



Der neue GLE.

Gültig ab 1. Januar 2024

Der neue Mercedes-Benz GLE

Willkommen.

Willkommen zur aktuellen Edition der Mercedes-Benz Preisliste für die GLE Modelle. Hier erfahren Sie alles, was Sie schon immer über die Modelle wissen wollten.

Sie ist zu 100 Prozent interaktiv, so dass Sie in Ihrem eigenen Tempo durch die Inhalte navigieren können.



Der neue GLE: Unzählige Stärken.

Der neue Mercedes-Benz GLE setzt als Premium-SUV ganz neue Massstäbe. Das neue Modell ist da keine Ausnahme: Sein Exterieurdesign ist unverkennbar, das Interieur luxuriös-elegant, und die Technologie sorgt für ein grossartiges Fahrerlebnis. Durch das ausgeklügelte Sicherheitskonzept wird sensationelles Fahrvergnügen geboten.

Gleichzeitig ist das Interieur so individuell wie Sie möchten. Es kann ganz nach Ihrem Wunsch angepasst werden. Mit einem Wort ist der GLE vor allem eines: überlegen.

Highlights

Modellpreise

Ausstattungslinien

Mercedes-AMG

Sonderausstattungen

Laden

Digitale Extras

Technische Daten

Der neue Mercedes-Benz GLE

Highlights.

Kraftvoll, elegant und sportlich.

Die neue Frontschürze mit ihrer noch markanteren Form betont das kraftvolle, sportliche Aussehen des GLE. Der neu gestaltete Kühlergrill mit zwei Lamellen im SUV-Design ist ein echter Hingucker. Er ist in Hightech-Silber lackiert und besitzt Chromeinsätze und vertikale Finnen mit schwarzer Hochglanzoberfläche.

Der Kühlergrill wurde mit dem AMG Line Exterieur ebenfalls verbessert: Er wird jetzt als diamantierter Kühlergrill mit Mercedes-Benz Muster in Chrom und einzelner Lamelle geliefert.





Mehr Leistung, weniger Verbrauch.

Die beiden Plug-in-Hybriden mit Benzin- oder Dieselmotor können in Zukunft über das AC-Ladesystem mit bis zu 11 kW und über das DC-Schnellladesystem mit bis zu 64 kW aufgeladen werden.

Verbesserte Fahrleistung.

Die 4-Zylinder-Motoren mit verbesserter Leistung und optimiertem Drehmoment sowie das 9G-TRONIC Automatikgetriebe und das 4MATIC Allradantriebssystem als Standardausführung bringen das charakteristische Mercedes-Benz Fahrerlebnis auf ein völlig neues Niveau.

Dank des integrierten Starter-Generators in allen 4-Zylinder-Motorvarianten wurden der Kraftstoffverbrauch weiter reduziert und das Beschleunigungsverhalten noch verbessert.





Moderner Luxus auf hohem Niveau.

Das neue Design und die neuen Funktionen verleihen dem luxuriös-eleganten Interieur des GLE eine exklusive Note.

Der GLE verwöhnt Fahrer und Passagiere nun mit einem noch exklusiveren Ambiente. Ein besonders exklusives Element sind die neuen eckigen Lüftungsschlitze mit Chromlamellen, die bisher nur im Mercedes-Maybach GLS zu finden waren.

Der neue Mercedes-Benz GLE

Modellpreise.



GLE – Motorübersicht

	Baumuster- nummer	Leistung in kW & PS	Hubraum in ccm	CO ₂ in g/km ¹	Getriebe	Ausstattungsline Entry	STANDARD AUSSTATTUNG Preis in CHF inkl. MwSt.
GLE 400 e 4MATIC	167.146	185 kW (+100 kW) 252 PS (+136 PS)	1999	27	9G-TRONIC Automatikgetriebe	Advanced Plus	111 010.-
GLE 450 4MATIC	167.159	280 kW (+15 kW) 381 PS (+20 PS)	2999	251	9G-TRONIC Automatikgetriebe	Advanced Plus	109 404.-
GLE 580 4MATIC	167.185	380 kW (+16 kW) 517 PS (+22 PS)	3982	305	9G-TRONIC Automatikgetriebe	Premium	151 360.-
Mercedes-AMG GLE 53 4MATIC+	167.161	320 kW (+15 kW) 435 PS (+20 PS)	2999	244	AMG SPEEDSHIFT TCT 9G	Premium	130 583.-
Mercedes-AMG GLE 53 Hybrid 4MATIC+	167.164	330 kW (+100 kW) 449 PS (+136 PS)	2999	33	AMG SPEEDSHIFT TCT 9G	Premium	142 627.-
Mercedes-AMG GLE 63 S 4MATIC+	167.189	450 kW (+16 kW) 612 PS (+22 PS)	3982	292	AMG SPEEDSHIFT TCT 9G	Premium	183 579.-

Der Treibstoff-/Stromnormverbrauch wird nach der Messmethode 715/2007/EWG in der gegenwärtig gültigen Fassung ermittelt. Die angegebenen Werte zu Energieverbrauch und CO₂-Emissionen sind Schweizer Werte. Es handelt sich dabei um Werte, die im WLTP-Messzyklus ermittelt wurden. Je nach Fahrweise, Strassen- und Verkehrsverhältnissen, Umwelteinflüssen und Fahrzeugzustand können sich in der Praxis Verbrauchswerte ergeben, die von den angegebenen Werten abweichen. Die Angaben beziehen sich nicht auf ein einzelnes Fahrzeug und sind nicht Bestandteil des Angebots, sondern dienen allein Vergleichszwecken zwischen verschiedenen Fahrzeugtypen. Damit Energieverbräuche unterschiedlicher Antriebsformen (Benzin, Diesel, Gas, Strom usw.) vergleichbar sind, werden sie zusätzlich als sogenannte Benzinäquivalente (Masseinheit für Energie) ausgewiesen. CO₂ ist das für die Erderwärmung hauptverantwortliche Treibhausgas; die mittlere CO₂-Emission aller (markenübergreifend) angebotenen Fahrzeugtypen beträgt das Jahr 2024 122 g/km, Zielwert 118 g/km.

¹Emissionen insgesamt je nach Wahl der Sonderausstattung.

GLE – Motorübersicht

STANDARD AUSSTATTUNG

	Baumuster- nummer	Leistung in kW & PS	Hubraum in ccm	CO ₂ in g/km ¹	Getriebe	Ausstattungsline Entry	Preis in CHF inkl. MwSt.
GLE 300 d 4MATIC	167.109	198 kW (+15 kW) 269 PS (+20 PS)	1993	203	9G-TRONIC Automatikgetriebe	Advanced	99 166.-
GLE 350 de 4MATIC	167.106	145 kW (+100 kW) 197 PS (+136 PS)	1993	23	9G-TRONIC Automatikgetriebe	Advanced	105 289.-
GLE 450 d 4MATIC	167.133	270 kW (+15 kW) 367 PS (+20 PS)	2989	227	9G-TRONIC Automatikgetriebe	Advanced Plus	112 014.-

Der Treibstoff-/Stromnormverbrauch wird nach der Messmethode 715/2007/EWG in der gegenwärtig gültigen Fassung ermittelt. Die angegebenen Werte zu Energieverbrauch und CO₂-Emissionen sind Schweizer Werte. Es handelt sich dabei um Werte, die im WLTP-Messzyklus ermittelt wurden. Je nach Fahrweise, Strassen- und Verkehrsverhältnissen, Umwelteinflüssen und Fahrzeugzustand können sich in der Praxis Verbrauchswerte ergeben, die von den angegebenen Werten abweichen. Die Angaben beziehen sich nicht auf ein einzelnes Fahrzeug und sind nicht Bestandteil des Angebots, sondern dienen allein Vergleichszwecken zwischen verschiedenen Fahrzeugtypen. Damit Energieverbräuche unterschiedlicher Antriebsformen (Benzin, Diesel, Gas, Strom usw.) vergleichbar sind, werden sie zusätzlich als sogenannte Benzinäquivalente (Masseinheit für Energie) ausgewiesen. CO₂ ist das für die Erderwärmung hauptverantwortliche Treibhausgas; die mittlere CO₂-Emission aller (markenübergreifend) angebotenen Fahrzeugtypen beträgt das Jahr 2024 122 g/km, Zielwert 118 g/km.

¹Emissionen insgesamt je nach Wahl der Sonderausstattung.

Vorübergehend kann es aufgrund von Lieferengpässen bei Fahrzeugkomponenten (insbesondere Halbleitern) zu eingeschränkten Verfügbarkeiten kommen. Fortlaufend aktualisierte Informationen erhalten Sie auf unserer Homepage sowie bei Ihrem Mercedes-Benz Händler.

Der neue Mercedes-Benz GLE

Ausstattungs- linien.



Base Line



Advanced Serienausstattung

- Sitzheizung für Fahrer und Beifahrer
- MULTIBEAM LED
- Smartphone-Integration



Advanced Plus

Preis inkl. MwSt.

CHF 0.- bis CHF 4316.-

- Burmester®-Surround-Sound-System
- MBUX Augmented Reality für die Navigation
- Memory-Paket



Advanced



Premium

Preis inkl. MwSt.

CHF 0.- bis CHF 12 145.-

- Sitzklimatisierung für Fahrer und Beifahrer
- Head-up-Display
- Panorama-Schiebedach



Advanced Plus



Advanced

Preise inkl. MwSt.

AMG Line



Advanced Plus

Preis inkl. MwSt.

CHF 0.- bis CHF 9836.-

- Sitzheizung für Fahrer und Beifahrer
- MULTIBEAM LED
- Smartphone-Integration



Premium

Preis inkl. MwSt.

CHF 0.- bis CHF 15 758.-

- Sitzklimatisierung für Fahrer und Beifahrer
- Head-up-Display
- Panorama-Schiebedach



Advanced Plus



Premium Plus

Preis inkl. MwSt.

CHF 3914.- bis CHF 19 974.-

- MBUX Interieur-Assistent
- Multikontursitze für Fahrer und Beifahrer
- Umfeldbeleuchtung mit animierter Projektion des Mercedes-Benz Patterns



Premium



Advanced Plus

Preise inkl. MwSt.

Ausstattungsübersicht

		Advanced	Advanced Plus	Premium	AMG Line Advanced Plus	AMG Line Premium	AMG Line Premium Plus
	Standardausstattung	●	●	●	●	●	●
	AMG Line				●	●	●
CODE	AUSSTATTUNG		+	+		+	+
628	Adaptiver Fernlicht-Assistent Plus	●	●	●	●	●	●
9B2	Ladekabel für Wallbox und öffentliche Ladestationen, 5 m, glatt ¹	●	●	●	●	●	●
873	Sitzheizung für Fahrer und Beifahrer	●	●	●	●	●	●
840	Wärmedämmend dunkel getöntes Glas	●	●	●	●	●	●
642	MULTIBEAM LED	●	●	●	●	●	●
20U	Vorinstallation für digitale Schlüsselübertragung	●	●	●	●	●	●
38U	Remote und Charging Services Plus ¹	●	●	●	●	●	●
34U	Remote Services Premium	●	●	●	●	●	●
14U	Smartphone-Integration	●	●	●	●	●	●
B51	TIREFIT	●	●	●	●	●	●
513	Verkehrszeichen-Assistent	●	●	●	●	●	●
897	Kabelloses Ladesystem für mobile Geräte in der Front	●	●	●	●	●	●
234	Totwinkel-Assistent		●	●	●	●	
810	Burmester®-Surround-Sound-System		●	●	●	●	●
P17	KEYLESS-GO Komfort-Paket		●	●	●	●	●
U19	MBUX Augmented Reality für die Navigation		●	●	●	●	●
P64	Memory-Paket		●	●	●	●	●
P47	Parkpaket mit 360°-Kamera		●	●	●	●	●
★ 489	AIRMATIC Paket			●	●	●	●

★ Dieses Ausstattungsmerkmal ist für die anderen Ausstattungslinien als Sonderausstattung erhältlich.

¹ Nur für GLE 350 de 4MATIC und GLE 400 e 4MATIC

Vorübergehend kann es aufgrund von Lieferengpässen bei Fahrzeugkomponenten (insbesondere Halbleitern) zu eingeschränkten Verfügbarkeiten kommen. Fortlaufend aktualisierte Informationen erhalten Sie auf unserer Homepage sowie bei Ihrem Mercedes-Benz Händler.

Ausstattungsübersicht

		Advanced	Advanced Plus	Premium	AMG Line Advanced Plus	AMG Line Premium	AMG Line Premium Plus
	Standardausstattung	●	●	●	●	●	●
	AMG Line				●	●	●
CODE	AUSSTATTUNG		+	+		+	+
P21	AIR BALANCE Paket				●	●	●
401	Sitzklimatisierung für Fahrer und Beifahrer				●	●	●
PBP	ENERGIZING Paket				●	●	
★ 463	Head-up-Display				●	●	●
★ 413	Panorama-Schiebedach				●	●	●
311	Getränkehalter mit Temperaturkontrolle				●	●	●
★ 581	Klimatisierungsautomatik THERMOTRONIC				●	●	●
★ P20	Fahrassistenz-Paket Plus						●
PBR	ENERGIZING Paket Plus						●
77B	MBUX Interieur-Assistent						●
399	Multikontursitze für Fahrer und Beifahrer						●
883	Power Closing						●
C53	Umfeldbeleuchtung mit animierter Projektion des Mercedes-Benz Patterns						●
P68	Wärme Comfort Package						●

★ Dieses Ausstattungsmerkmal ist für die anderen Ausstattungslinien als Sonderausstattung erhältlich.

Vorübergehend kann es aufgrund von Lieferengpässen bei Fahrzeugkomponenten (insbesondere Halbleitern) zu eingeschränkten Verfügbarkeiten kommen. Fortlaufend aktualisierte Informationen erhalten Sie auf unserer Homepage sowie bei Ihrem Mercedes-Benz Händler.



Advanced

Serienausstattung

Aussenausstattung

- Adaptiver Fernlicht-Assistent Plus (628)
- Wärmedämmend dunkel getöntes Glas (840)
- MULTIBEAM LED (642)

Innenausstattung

- Sitzheizung für Fahrer und Beifahrer (873)

Technik

- Ladekabel für Wallbox und öffentliche Ladestationen, 5 m, glatt (9B2)
- Vorrüstung für digitale Schlüsselübergabe (20U)
- Remote Services Premium (34U)
- Remote und Charging Services Plus (38U)
- Smartphone-Integration (14U)
- Verkehrszeichen-Assistent (513)
- TIREFIT (B51)
- Kabelloses Ladesystem für mobile Endgeräte vorne (897)



Advanced

Advanced Plus

Premium

Räder

Polsterung

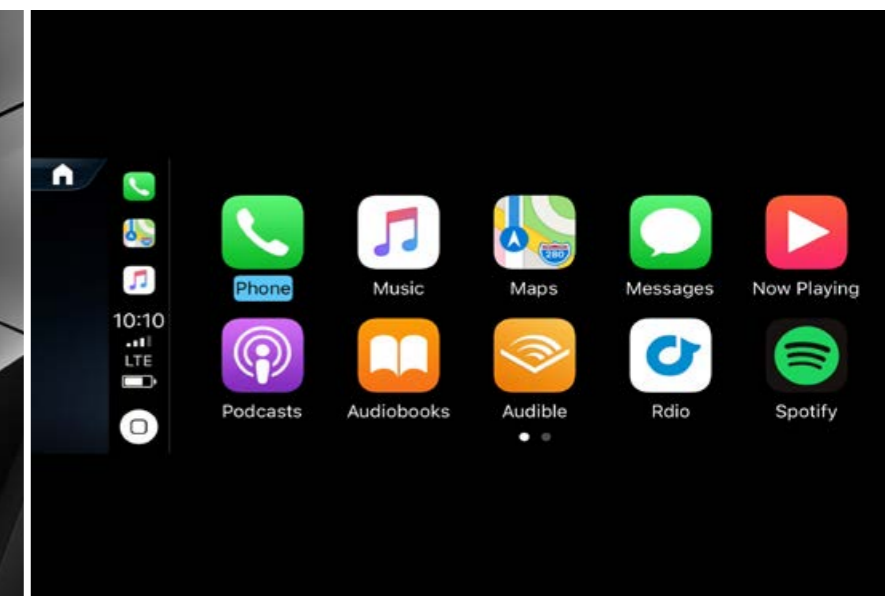
Vergleich der Linien



Standard-Interieur mit ARTICO Kunstleder schwarz (111A)



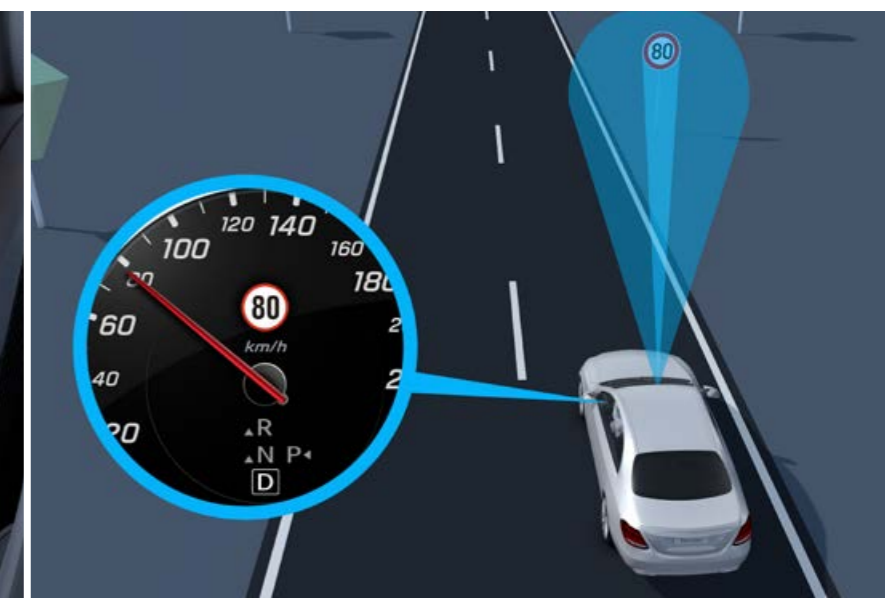
MULTIBEAM LED (642)



Smartphone-Integration (14U)



Sitzheizung für Fahrer und Beifahrer (873)



Verkehrszeichen-Assistent (513)



Advanced Plus

Preis inkl. MwSt.

Von CHF **0.-**
bis CHF **4316.-**



Zusatzausstattung zur Ausstattungslinie Advanced:

- Totwinkel-Assistent (234)
- Burmester®-Surround-Soundsystem (810)
- KEYLESS-GO Komfort-Paket (P17)
- Memory-Paket (P64)
- MBUX Augmented Reality für die Navigation (U19)
- Park-Paket mit 360°-Kamera (P47)

Advanced

Advanced Plus

Premium

Räder

Polsterung

Vergleich der Linien



Standard-Interieur mit ARTICO Kunstleder schwarz (111A)



Memory-Paket (P64)
Burmester®-Surround-Soundsystem (810)



KEYLESS-GO Komfort-Paket (P17)



MBUX Augmented Reality für die Navigation (U19)



Park-Paket mit 360°-Kamera (P47)



Premium

Preis inkl. MwSt.

Von CHF **0.-**
bis CHF **12 145.-**



Zusatzausstattung zur Ausstattungslinie Advanced Plus:

- AIRMATIC Paket (489)
- AIR BALANCE Paket (P21)
- Sitzklimatisierung für Fahrer und Beifahrer (401)
- ENERGIZING Paket (PBP)
- Head-up-Display (463)
- Panorama-Schiebedach (413)
- Getränkehalter mit Temperaturkontrolle (311)
- Klimatisierungsautomatik
THERMOTRONIC (581)

Advanced

Advanced Plus

Premium

Räder

Polsterung

Vergleich der Linien



Standard-Interieur mit Rauleder/Leder schwarz (201A)



Sitzklimatisierung für Fahrer und Beifahrer (401)



Head-up-Display (463)



Panorama-Schiebedach (413)



Klimatisierungsautomatik THERMOTRONIC (581)

Advanced

Advanced Plus

Premium

Räder

Polsterung

Vergleich der Linien

Räder - 19"/20"



48,3 cm (19") Leichtmetallräder im
10-Speichen-Design (27R)
Serienausstattung



48,3 cm (19") Leichtmetallräder
im 5-Speichen-Design (R57)
Optional (CHF 348.-)



50,8 cm (20") Leichtmetallräder im
5-Doppelspeichen-Design (30R)
Optional (CHF 348.-)



48,3 cm (19") Leichtmetallräder
im 5-Speichen-Design (48R)
Optional (CHF 348.-)



50,8 cm (20") Leichtmetallräder
im 5-Speichen-Design (29R)
Optional (CHF 348.-)



50,8 cm (20") Leichtmetallräder
im Vielspeichen-Design (60R)
Optional (CHF 1045.-)

Preise inkl. MwSt.

Vorübergehend kann es aufgrund von Lieferengpässen bei Fahrzeugkomponenten (insbesondere Halbleitern) zu eingeschränkten Verfügbarkeiten kommen. Fortlaufend aktualisierte Informationen erhalten Sie auf unserer Homepage sowie bei Ihrem Mercedes-Benz Händler.

Advanced

Advanced Plus

Premium

Räder

Polsterung

Vergleich der Linien

Polsterung



ARTICO Kunstleder schwarz (111A)¹
Serienausstattung



ARTICO Kunstleder Macchiato
beige/schwarz (135A)¹
Optional (CHF 232.-)



ARTICO Kunstleder
Bahia braun/schwarz (124A)¹
Optional (CHF 232.-)



Rauleder/Leder
schwarz (201A)
Optional (CHF 1625.-)



Leder
Catalana beige/schwarz (225A)
Optional (CHF 1857.-)



Leder
Macchiato beige/schwarz (215A)
Optional (CHF 1857.-)



Rauleder/Leder
Bahia braun/schwarz (224A)
Optional (CHF 1857.-)

¹Nur für Advanced und Advanced Plus

Preise inkl. MwSt.



AMG Line Advanced Plus

Preis inkl. MwSt.

Von CHF **0.-**
bis CHF **9836.-**

Aussenausstattung

- Adaptiver Fernlicht-Assistent Plus (628)
- Wärmedämmend dunkel getöntes Glas (840)
- KEYLESS-GO Komfort-Paket (P17)
- MULTIBEAM LED (642)

Innenausstattung

- Burmester®-Surround-Soundsystem (810)
- Sitzheizung für Fahrer und Beifahrer (873)
- Memory-Paket (P64)
- MBUX Augmented Reality für die Navigation (U19)

Technik

- AIRMATIC Paket (489)
- Totwinkel-Assistent (234)
- Ladekabel für Wallbox und öffentliche Ladestationen, 5 m, glatt (9B2)
- Park-Paket mit 360°-Kamera (P47)
- Vorrüstung für digitale Schlüsselübergabe (20U)
- Remote Services Premium (34U)
- Remote und Charging Services Plus (38U)
- Smartphone-Integration (14U)
- TIREFIT (B51)
- Verkehrszeichen-Assistent (513)
- Kabelloses Ladesystem für mobile Endgeräte vorne (897)



**AMG Line
Advanced Plus**

AMG Line
Premium

AMG Line
Premium Plus

Räder

Polsterung

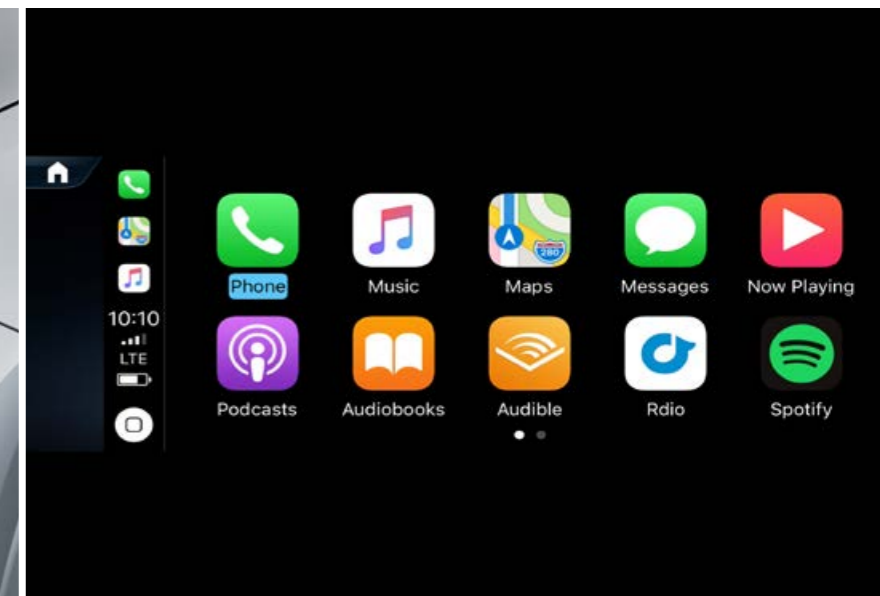
Vergleich der Linien



Standard-Interieur mit ARTICO Kunstleder schwarz (111A)



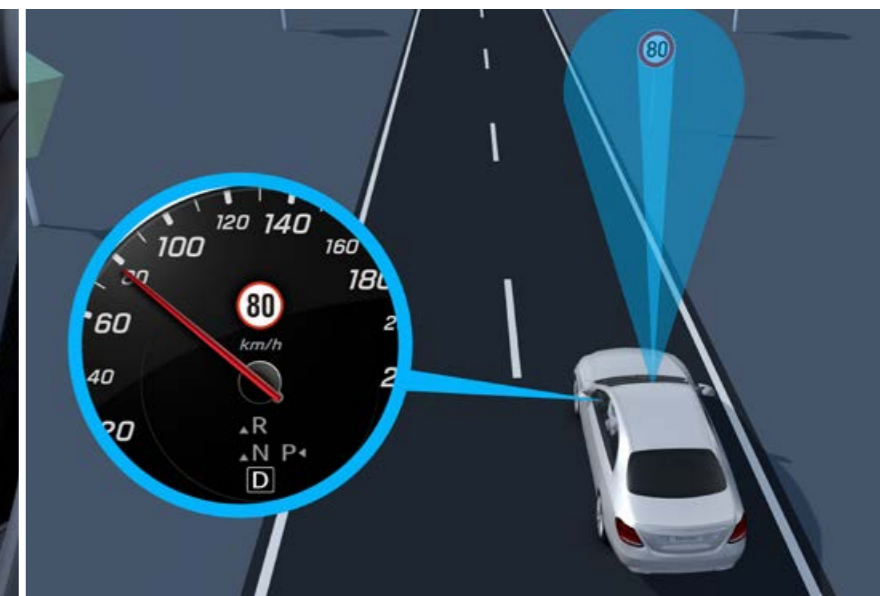
MULTIBEAM LED (642)



Smartphone-Integration (14U)



Sitzheizung für Fahrer und Beifahrer (873)



Verkehrszeichen-Assistent (513)



AMG Line Premium

Preis inkl. MwSt.

Von CHF **0.-**
bis CHF **15 758.-**



Zusatzausstattung zur Ausstattungslinie AMG Line Advanced Plus:

- AIR BALANCE Paket (P21)
- Sitzklimatisierung für Fahrer und Beifahrer (401)
- ENERGIZING Paket (PBP)
- Head-up-Display (463)
- Panorama-Schiebedach (413)
- Getränkehalter mit Temperaturkontrolle (311)
- Klimatisierungsautomatik
THERMOTRONIC (581)

AMG Line
Advanced Plus

**AMG Line
Premium**

AMG Line
Premium Plus

Räder

Polsterung

Vergleich der Linien



Standard-Interieur mit Rauleder/Leder schwarz (201A)



Sitzklimatisierung für Fahrer und Beifahrer (401)



Head-up-Display (463)



Panorama-Schiebedach (413)



Klimatisierungsautomatik THERMOTRONIC (581)



AMG Line Premium Plus

Preis inkl. MwSt.

Von CHF **3914.-**
bis CHF **19 974.-**



Zusatzausstattung zur Ausstattungslinie AMG Line Premium:

- Fahrassistenz-Paket Plus (P20)
- ENERGIZING Paket Plus (PBR)
- MBUX Interieur-Assistent (77B)
- Multikontursitze für Fahrer und Beifahrer (399)
- Power Closing (883)
- Umfeldbeleuchtung mit animierter Projektion des Mercedes-Benz Patterns (C53)
- Wärme Comfort Package (P68)

AMG Line
Advanced Plus

AMG Line
Premium

**AMG Line
Premium Plus**

Räder

Polsterung

Vergleich der Linien



Standard-Interieur mit Rauleder/Leder schwarz (201A)



Multikontursitze für Fahrer und Beifahrer (399)



Umfeldbeleuchtung mit animierter Projektion des Mercedes-Benz Patterns (C53)



MBUX Interieur-Assistent (77B)



Wärme Comfort Package (P68)

AMG Line
Advanced Plus

AMG Line
Premium

AMG Line
Premium Plus

Räder

Polsterung

Vergleich der Linien

Räder - 20"/21"/22"



50,8 cm (20") AMG Leichtmetallräder im 5-Doppelspeichen-Design (RZV)¹
Serienausstattung



53,3 cm (21") AMG Leichtmetallräder
im Vielspeichen-Design (RWA)¹
Optional (CHF 1045.-)



53,3 cm (21") AMG Leichtmetallräder
im 5-Doppelspeichen-Design
(RWC)¹ **Optional (CHF 1277.-)**



50,8 cm (20") AMG Leichtmetallräder
im 5-Doppelspeichen-Design
(RZW)¹ **Optional (CHF 348.-)**



55,9 cm (22") AMG Leichtmetallräder
im 5-Doppelspeichen-Design (RXT)¹
Optional (CHF 2554.-)



53,3 cm (21") AMG Leichtmetallräder
im 5-Doppelspeichen-Design (RYA)¹
Optional (CHF 1625.-)



55,9 cm (22") AMG Leichtmetallräder
im 5-Doppelspeichen-Design (RPJ)¹
Optional (CHF 2786.-)

¹Nur in Verbindung mit AMG Line Exterieur (P31)

Preise inkl. MwSt.

Polsterung



ARTICO Kunstleder schwarz (111A)¹
Serienausstattung



ARTICO Kunstleder Macchiato
beige/schwarz (135A)¹
Optional (CHF 232.-)



ARTICO Kunstleder
Bahia braun/schwarz (124A)¹
Optional (CHF 232.-)



Rauleder/Leder schwarz (201A)
Optional (CHF 1625.-)



Leder
Catalana beige/schwarz (225A)
Optional (CHF 1857.-)



Leder
Macchiato beige/schwarz (215A)
Optional (CHF 1857.-)



Rauleder/Leder
Bahia braun/schwarz (224A)
Optional (CHF 1857.-)

¹Nur für AMG Line Advanced Plus

Preise inkl. MwSt.

AMG Line
Advanced Plus

AMG Line
Premium

AMG Line
Premium Plus

Räder

Polsterung

Vergleich der Linien

Polsterung



ARTICO Kunstleder/Mikrofaser
MICROCUT schwarz (601A)^{1,3}
Serienausstattung



Nappaleder/Leder
schwarz (801A)^{2,3}
Optional (CHF 2322.-)



Nappaleder/zweifarbige
Leder weiss/schwarz (885A)^{2,3}
Optional (CHF 2554.-)



Nappaleder
schwarz (951A)⁴
Optional (CHF 4063.-)

¹Nur für AMG Line Advanced Plus

²Nur für AMG Line Advanced Plus und AMG Line Premium

³Nur in Verbindung mit AMG Line Interieur (P29)

⁴Nicht in Verbindung mit AMG Line Interieur (P29)

Vergleich der Linien

	Base Line	AMG Line
Aussenausstattung		
19" 10-Speichen Leichtmetallräder	●	
20" AMG Leichtmetallräder im 5-Doppelspeichen-Design		●
AMG Frontschürzen-Flics in Hochglanz-Schwarz und verbesserte Lufteinlässe		●
AMG Heckschürze mit Diffusor-Optik in Schwarz und Fensterzierleiste in Chrom		●
Bremssystem mit grösseren Bremsscheiben an der Vorderachse		●
Weite Radläufe vorne und hinten, in der Fahrzeugfarbe gestrichen		●
Serie Privacy-Verglasung	●	●
Kühlergrill mit eingearbeitetem Mercedes-Benz Stern und zwei horizontalen Lamellen mit Chromeinsätzen und vertikalen, dahinterliegenden Lamellen	●	
Kühlergrill mit einer Lamelle mit Silberlackierung, Chromeinsätzen und Stern-Design (Chrom)		●
Kühlergrill mit zwei horizontalen Lamellen mit Chromeinsätzen und vertikalen, dahinterliegenden Lamellen	●	
Heckstossfänger in Fahrzeugfarbe mit Unterfahrschutz in Chrom	●	
Dachreling aus poliertem Aluminium	●	●
Radläufe vorne und hinten in Schwarz	●	

Vergleich der Linien

Interieur

	Base Line	AMG Line
Lüftungsschlitze schwarz mit silbernen Chromelementen	●	●
Ambientebeleuchtung	●	●
AMG Fussmatten		●
ARTICO Polsterung	●	
ARTICO/MICROCUT Polsterung		●
Sportpedale aus gebürstetem Edelstahl mit Gumminoppen		●
Türverkleidungselemente hochglänzend schwarz mit silbernen Chromumrandungen und Schaltern		
Interieur Chrompaket	●	●
Multifunktionslenkrad aus Nappaleder	●	
Sport-Multifunktionslenkrad aus Nappaleder, mit Airbag-Verkleidung aus Nappaleder		●
Dachhimmel in Kristallgrau	●	●
Fussmatten Velours	●	



AMG

Der neue Mercedes-Benz GLE

Mercedes-AMG



Technik

Der vollvariable 4MATIC+ Allradantrieb verteilt die Leistung zwischen Vorder- und Hinterachse optimal und verbessert die Fahrdynamik spürbar. Durch die elektronisch gesteuerte Kupplung kann die Hinterachse bei Bedarf variabel an die Vorderachse angekoppelt werden und zusätzliche Unterstützung bieten. Je nach Wahl des jeweiligen AMG DYNAMIC SELECT Fahrprogramms und der Gegebenheiten optimiert das Fahrwerk Längs- und Querdynamik. Auf diese Weise wird stets die beste Traktion geboten. Die Beschleunigungskraft des Motors wird optimal auf die Strasse übertragen. Trotzdem werden bei Fahrstabilität und Fahrsicherheit des GLE AMG keine Kompromisse eingegangen, egal ob es trocken ist, nass ist oder schneit.

Interieur

Neu bietet der GLE SUV AMG serienmässig AMG Lenkradtasten, die Ihrem Lenkrad ein noch sportlicheres Aussehen verleihen: Sie ermöglichen eine schnelle, gezielte Bedienung bestimmter Fahrdynamikfunktionen. Für ein konzentriertes und fokussiertes Fahrgefühl – und für authentische Rennwagen-Atmosphäre im Cockpit.

AMG





Advanced Plus Serienausstattung

- Sitzheizung für Fahrer und Beifahrer
- MULTIBEAM LED
- Smartphone-Integration



Premium

Preis inkl. MwSt.

CHF 0.- bis CHF 3714.-

- Sitzklimatisierung für Fahrer und Beifahrer
- Head-up-Display
- Panorama-Schiebedach



Advanced Plus



Premium Plus

Preis inkl. MwSt.

CHF 3914.- bis CHF 7528.-

- MBUX Interieur-Assistent
- Multikontursitze für Fahrer und Beifahrer
- Umfeldbeleuchtung mit animierter Projektion des AMG Logos



Premium



Advanced Plus



Advanced Plus

Serienausstattung

Aussenausstattung

- Adaptiver Fernlicht-Assistent Plus (628)
- Wärmedämmend dunkel getöntes Glas (840)
- MULTIBEAM LED (642)

Interieur

- Sitzheizung für Fahrer und Beifahrer (873)
- KEYLESS-GO Komfort-Paket (P17)
- MBUX Augmented Reality für die Navigation (U19)

Technik

- Totwinkel-Assistent (234)
- Park-Paket mit 360°-Kamera (P47)
- Vorrüstung für digitale Schlüsselübergabe (20U)
- Remote Services Premium (34U)
- Smartphone-Integration (14U)
- Verkehrszeichen-Assistent (513)
- TIREFIT (B51)
- Kabelloses Ladesystem für mobile Endgeräte vorne (897)



Advanced Plus

Premium

Premium Plus

Räder

Polsterung



Standard-Interieur mit ARTICO Kunstleder-Polsterung/Mikrofaser MICROCUT AMG Schwarz mit roten Kontrastnähten (651A)



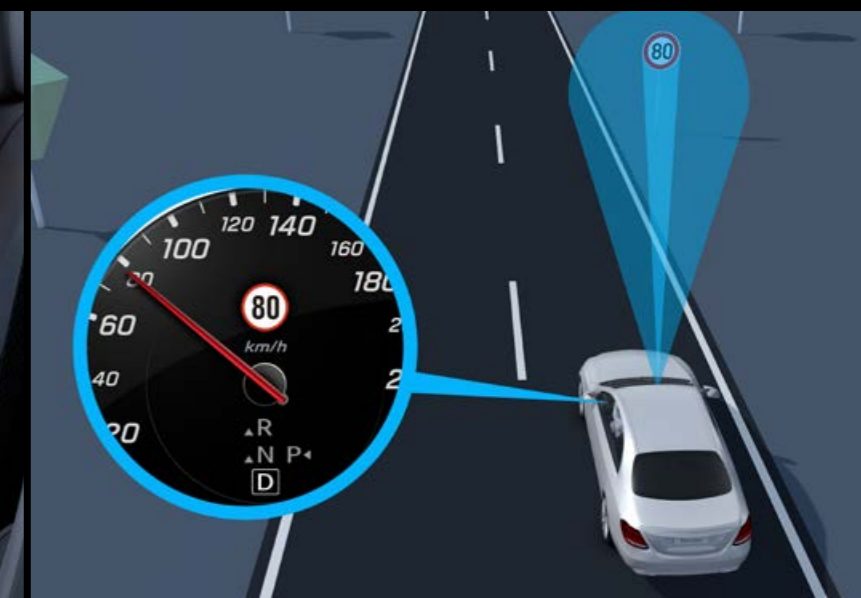
MULTIBEAM LED (642)



Smartphone-Integration (14U)



Sitzheizung für Fahrer und Beifahrer (873)



Verkehrszeichen-Assistent (513)



Premium

Preis inkl. MwSt.

Von CHF 0.-
bis CHF 3914.-



Zusatzausstattung zur Ausstattungslinie Advanced:

- AIR BALANCE Paket (P21)
- Sitzklimatisierung für Fahrer und Beifahrer (401)
- ENERGIZING Paket (PBP)
- Head-up-Display (463)
- Panorama-Schiebedach (413)
- Getränkehalter mit Temperaturkontrolle (311)
- Klimatisierungsautomatik THERMOTRONIC (581)

Advanced Plus

Premium

Premium Plus

Räder

Polsterung



Standard-Interieur mit AMG Exclusive Nappaleder schwarz. Mit Segmentband in Greige (571A)



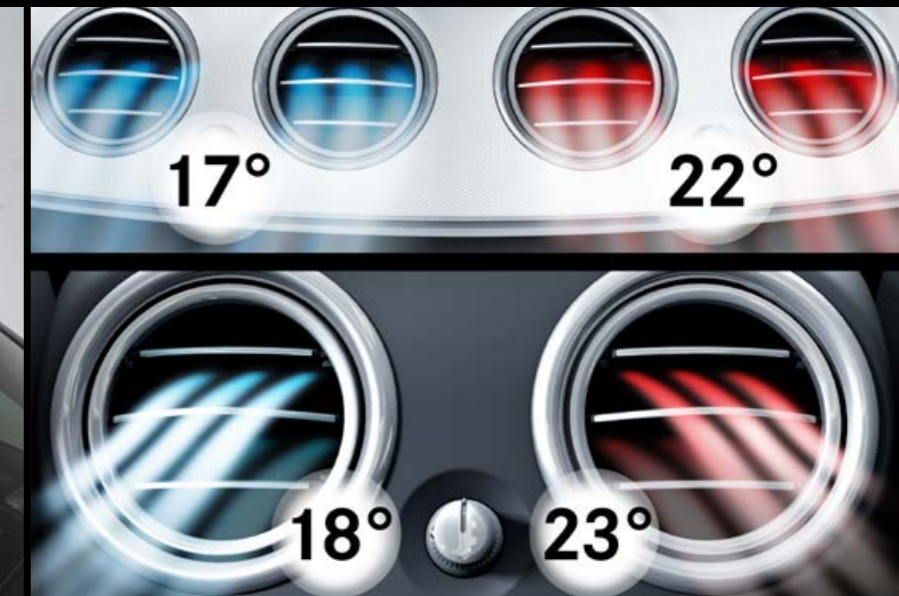
Sitzklimatisierung für Fahrer und Beifahrer (401)



Head-up-Display (463)



Panorama-Schiebedach (413)



Klimatisierungsautomatik THERMOTRONIC (581)



Premium Plus

Preis inkl. MwSt.

Von CHF **3914.-**
bis CHF **7528.-**



Zusatzausstattung zur Ausstattungslinie Advanced:

- Fahrassistenz-Paket Plus (P20)
- ENERGIZING Paket Plus (PBR)
- MBUX Interieur-Assistent (77B)
- Multikontursitze für Fahrer und Beifahrer (399)
- Power Closing (883)
- Ambientebeleuchtung mit animierter Projektion des AMG Logos (C53)
- Wärme Comfort Package (P68)

Advanced Plus

Premium

Premium Plus

Räder

Polsterung



Standard-Interieur mit ARTICO Kunstleder-Polsterung/Mikrofaser MICROCUT AMG Schwarz mit roten Kontrastnähten (651A)



Multikontursitze für Fahrer und Beifahrer (399)



Ambientebeleuchtung mit animierter Projektion des AMG Logos (C53)



MBUX Interieur-Assistent (77B)



Wärme Comfort Package (P68)

Advanced Plus

Premium

Premium Plus

Räder

Polsterung



Räder – 20"/21"/22"



50,8 cm (20") AMG Leichtmetallräder im 5-Doppelspeichen-Design (RZV)
Serienausstattung¹



50,8 cm (20") AMG
5-Speichen Leichtmetallräder
(RZW)¹ **Optional (CHF 348.-)**



53,3 cm (21") AMG Leichtmetallräder
im 5-Doppelspeichen-Design (RWE)
**Optional (CHF 348.- bis
CHF 1625.-)**



55,9 cm (22") AMG Leichtmetall-
räder im Vielspeichen-Design
(RPG)² **Optional (CHF 1393.- bis
CHF 2438.-)**



55,9 cm (22") AMG Schmiederäder
im Kreuzspeichen-Design (RXU)²
**Optional (CHF 2263.- bis
CHF 3540.-)**



55,9 cm (22") AMG Schmiederäder
im Kreuzspeichen-Design (RXV)²
**Optional (CHF 2844.- bis
CHF 4121.-)**



53,3 cm (21") AMG Leichtmetallräder
im 5-Doppelspeichen-Design (RWD)
Optional (CHF 0.- bis CHF 1625.-)

¹Nur für Mercedes-AMG GLE 53 4MATIC+

²Nur für Premium und Premium Plus

Preise inkl. MwSt.

Polsterung



AMG Exclusive Nappaleder schwarz mit Segmentband in Greige (571A)¹
Serienausstattung



AMG Exclusive Nappaleder
schwarz (551A)
Optional (CHF 0.- bis CHF 4991.-)



AMG Exclusive Nappaleder,
zweifarbige, Macchiato beige/
schwarz (555A) **Optional**
(CHF 232.- bis CHF 5223.-)



AMG Exclusive Nappaleder,
zweifarbige, paprikarot/schwarz
(557A) **Optional (CHF 232.- bis**
CHF 5223.-)



AMG Style Exclusive Nappaleder
schwarz (561A)
Optional (CHF 464.- bis
CHF 5456.-)



AMG Style Exclusive Nappaleder
Macchiato beige/schwarz (565A)
Optional (CHF 696.- bis
CHF 5688.-)



AMG Exclusive Nappaleder,
zweifarbige, Bahia braun/schwarz
(574A) **Optional (CHF 232.- bis**
CHF 5223.-)

Polsterung



ARTICO Kunstleder-Polsterung/Mikrofaser MICROCUT AMG schwarz mit roten Kontrastnähten (651A)¹ – **Serienausstattung**



AMG Nappaleder schwarz (851A)¹
Optional (CHF 0.- bis CHF 2670.-)



AMG Nappaleder, zweifarbig Macchiato beige/schwarz (855A)¹ **Optional (CHF 232.- bis CHF 2902.-)**



AMG Nappaleder, zweifarbig paprikarot/schwarz (857A)¹
Optional (CHF 2902.-)



AMG Nappaleder, zweifarbig Bahia braun/schwarz (874A)¹
Optional (CHF 2902.-)

Der neue Mercedes-Benz GLE

Sonder- ausstattung.

Night-Paket (P55)

Preis inkl. MwSt.

CHF **464.-**

- 1 Diamantierter Grill mit Mercedes-Benz Pattern, eingearbeitetem Mercedes-Stern und einer einzelnen Lamelle in Hochglanz-Schwarz, mit Chromeinsätzen und schwarzer Umrandung.
- 2 Gehäuse der Aussenspiegel in hochglänzendem Schwarz lackiert.
- 3 AMG Heckschürze mit Diffusor-Optik in Schwarz und Fensterzierleiste in Hochglanz-Schwarz.
- 4 Dachreling in mattem Schwarz.
- 5 Bordkanten- und Fensterlinienzierstäbe in Schwarz.
- 6 Dunkel getöntes, wärmedämmendes Glas, von der B-Säule bis hinten.
- 7 50,8 cm (20") AMG Leichtmetallräder im 5-Doppelspeichen-Design, Hochglanz-Schwarz mit Hochglanz-Finish (RZW).
- 8 AMG Frontschürze mit sportlichen Lufteinlässen und Zierleisten in Hochglanz-Schwarz.
- 9 In den Lufteinlässen des Stossfängers Einsätze aus Hochglanz-Schwarz.



1 2



3 4



5 6



7



8 9

AMG Night-Paket (P60)

Preis inkl. MwSt.

CHF **650.-**

- 1** AMG Auspuffanlage mit 2 schwarz verchromten runden (GLE 53) oder rechteckigen, (GLE 63 S) doppelten Auspuffblenden.
- 2** Dachreling in mattem Schwarz.
- 3** Wärmedämmendes, dunkel getöntes Glas, ab der B-Säule bis hinten.
- 4** Aussenelemente in Hochglanz-Schwarz:
 - Frontsplitter und Zierleiste an der AMG Frontschürze
 - Aussenspiegelgehäuse, lackiert
 - Einsätze in den AMG Seitenschwellern
 - Glasleiste
 - Zierleiste an der AMG Heckschürze



Lackierung



Uni Polarweiss (149U)
Serienausstattung



Metallic Sodalithblau (842U)
Optional (CHF 0.-)



Uni Schwarz (040U)
Optional (CHF 0.-)



Metallic Obsidianschwarz (197U)
Optional (CHF 0.-)



Metallic Hightech-Silber (922U)
Optional (CHF 0.-)



Metallic Smaragdgrün (989U)
Optional (CHF 0.-)



Metallic Selenitgrau (992U)
Optional (CHF 0.-)

Preise inkl. MwSt.

Vorübergehend kann es aufgrund von Lieferengpässen bei Fahrzeugkomponenten (insbesondere Halbleitern) zu eingeschränkten Verfügbarkeiten kommen. Fortlaufend aktualisierte Informationen erhalten Sie auf unserer Homepage sowie bei Ihrem Mercedes-Benz Händler.

Lackierung



MANUFAKTUR Alpingrau uni (956U)
Optional (CHF 3814.-)



MANUFAKTUR opalithweiss
bright (885U)
Optional (CHF 1506.-)



MANUFAKTUR Hyazinthrot
metallic (996U)
Optional (CHF 1506.-)

Zierelemente



Gebürsteter Aluminiumdekor mit leichter Längsmaserung (H46)
Serienausstattung



MANUFAKTUR Hochglanz-Schwarz,
Klavierlack mit fließenden Linien
(H11) **Optional (CHF 853.-)**



Linienstruktur in Hochglanz-Braun,
Zierelemente aus Lindenholz (04H)
Optional (CHF 0.-)



Anthrazitfarbene offenporige
Eichenholzelemente (H31)
Optional (CHF 488.-)



AMG Zierleisten aus Kohlenstoff
(H86) **Optional (CHF 2031.-)**



Braune offenporige
Walnussholzverkleidung (H22)
Optional (CHF 488.-)

Ausstattungslinien

CODE	AUSSTATTUNG	Preis in CHF inkl. MwSt.	Benzin				Diesel		Hybrid		
			GLE 450 4MATIC	GLE 580 4MATIC	Mercedes-AMG GLE 53 4MATIC+	Mercedes-AMG GLE 63 S 4MATIC+	GLE 300 d 4MATIC	GLE 450 d 4MATIC	GLE 350 de 4MATIC	GLE 400 e 4MATIC	Mercedes-AMG GLE 53 Hybrid 4MATIC+
PSE	Advanced Beinhaltet: MULTIBEAM LED (642), Adaptiver Fernlicht-Assistent Plus (628), Wärmedämmendes, dunkel getöntes Glas (840), Sitzheizung für Fahrer und Beifahrer (873), Smartphone-Integration (14U), Kabelloses Ladesystem für mobile Geräte in der Front (897), Verkehrszeichen-Assistent (513), Vorinstallation für digitale Schlüsselübertragung (20U), TIREFIT (B51), Remote Services Premium (34U), Remote and Charging Services Plus (38U), Ladekabel für Wallbox und öffentliche Ladestationen, 5 m, glatt (9B2)	0.-	—	—	—	—	S	—	S	—	—
PSI	Advanced Plus Beinhaltet: Advanced (PSE), Memory-Paket (P64), Park-Paket mit 360°-Kamera (P47), KEYLESS-GO Comfort Package (P17), Totwinkel-Assistent (234), Burmester®-Surround-Soundsystem (810), MBUX Augmented Reality für die Navigation (U19)	4316.-	—	—	—	—	●	—	●	—	—
		0.-	S	—	—	—	—	S	—	S	—
PSM	Premium Beinhaltet: Advanced Plus (PSI), Sitzklimatisierung für Fahrer und Beifahrer (401), Getränkehalter mit Temperaturkontrolle (311), AIRMATIC Package (489), Head-up-Display (463), Klimatisierungsautomatik THERMOTRONIC (581), AIR BALANCE Paket (P21), ENERGIZING Paket (PBP), Panorama-Schiebedach (413)	12 145.-	—	—	—	—	●	—	●	—	—
		7829.-	●	—	—	—	—	●	—	●	—
		0.-	—	S	—	—	—	—	—	—	—

● Gegen Aufpreis erhältlich ○ Ohne Aufpreis erhältlich S Serienausstattung — Nicht verfügbar

Vorübergehend kann es aufgrund von Lieferengpässen bei Fahrzeugkomponenten (insbesondere Halbleitern) zu eingeschränkten Verfügbarkeiten kommen. Fortlaufend aktualisierte Informationen erhalten Sie auf unserer Homepage sowie bei Ihrem Mercedes-Benz Händler.

Ausstattungslinien

CODE	AUSSTATTUNG	Preis in CHF inkl. MwSt.	Benzin				Diesel		Hybrid		
			GLE 450 4MATIC	GLE 580 4MATIC	Mercedes-AMG GLE 53 4MATIC+	Mercedes-AMG GLE 63 S 4MATIC+	GLE 300 d 4MATIC	GLE 450 d 4MATIC	GLE 350 de 4MATIC	GLE 400 e 4MATIC	Mercedes-AMG GLE 53 Hybrid 4MATIC+
PSJ	AMG Line Advanced Plus Beinhaltet: MULTIBEAM LED (642), Adaptiver Fernlicht-Assistent Plus (628), KEYLESS-GO Komfort-Paket (P17), Wärmedämmendes, dunkel getöntes Glas (840), Memory-Paket (P64), Sitzheizung für Fahrer und Beifahrer (873), MBUX Augmented Reality für die Navigation (U19), Burmester®-Surround-Soundsystem (810), Smartphone-Integration (14U), Kabelloses Ladesystem für mobile Geräte in der Front (897), Verkehrszeichen-Assistent (513), Vorinstallation für digitale Schlüsselübertragung (20U), TIREFIT (B51), Remote Services Premium (34U), Remote and Charging Services Plus (38U), Ladekabel für Wallbox und öffentliche Ladestationen, 5 m, glatt (9B2), Park-Paket mit 360°-Kamera (P47), Totwinkel-Assistent (234), AIRMATIC Paket (489)	9836.-	—	—	—	—	●	—	●	—	—
		5420.-	●	—	—	—	—	●	—	●	—
		0.-	—	—	S	—	—	—	—	—	S
PSN	AMG Line Premium Beinhaltet: AMG Line Advanced Plus (PSJ), Sitzklimatisierung für Fahrer und Beifahrer (401), Adaptiver Fernlicht-Assistent Plus (628), Getränkehalter mit Temperaturkontrolle (311), Head-up-Display (463), Klimatisierungsautomatik THERMOTRONIC (581), AIR BALANCE Paket (P21), ENERGIZING Paket (PBP), Panorama-Schiebedach (413)	15 758.-	—	—	—	—	●	—	●	—	—
		11 342.-	●	—	—	—	—	●	—	●	—
		3714.-	—	—	●	—	—	—	—	—	●
		3312.-	—	●	—	—	—	—	—	—	—
		0.-	—	—	—	S	—	—	—	—	—
PSQ	AMG Line Premium Plus Beinhaltet: AMG Line Premium (PSN), Multikontursitze für Fahrer und Beifahrer (399), MBUX Interieur-Assistent (77B), Umfeldbeleuchtung mit animierter Projektion des Mercedes-Benz Patterns (C53), Fahrerassistenz-Paket Plus (P20), Power Closing (833), ENERGIZING Paket Plus (PBR), Wärme Comfort Package (P68)	19 974.-	—	—	—	—	●	—	●	—	—
		15 658.-	●	—	—	—	—	●	—	●	—
		7528.-	—	—	●	—	—	—	—	—	●
		7427.-	—	●	—	—	—	—	—	—	—
		3914.-	—	—	—	●	—	—	—	—	—

● Gegen Aufpreis erhältlich ○ Ohne Aufpreis erhältlich S Serienausstattung — Nicht verfügbar

Vorübergehend kann es aufgrund von Lieferengpässen bei Fahrzeugkomponenten (insbesondere Halbleitern) zu eingeschränkten Verfügbarkeiten kommen. Fortlaufend aktualisierte Informationen erhalten Sie auf unserer Homepage sowie bei Ihrem Mercedes-Benz Händler.

Sonderausstattungen

CODE	AUSSTATTUNG	Preis in CHF inkl. MwSt.	Advanced	Advanced Plus	Premium	AMG Line Advanced Plus	AMG Line Premium	AMG Line Premium Plus
U82	2 USB-Anschlüsse hinten	174.-	●	●	●	●	●	●
847	3. Sitzreihe für 2 Personen	1056.-	—	●	●	●	●	●
PAF	Akustik-Komfort-Paket	1393.-	—	—	—	●	●	●
489	AIRMATIC Paket Für GLE 450 4MATIC	2089.- 1985.-	● ●	● ●	S S	S S	S S	S S
846	Beleuchtete Trittbretter Aluminiumoptik mit Gumminoppen	724.-	—	●	●	●	●	●
465	AMG ACTIVE RIDE CONTROL Nur für Mercedes-AMG GLE 53 4MATIC+ und serienmässig für Mercedes-AMG GLE 63 S 4MATIC+	3250.-	—	—	—	●	●	●
B14	AMG Motorhaube aus Kohlefaser Nur für Mercedes-AMG GLE 63 S 4MATIC+	871.-	—	—	—	—	●	●
U29	AMG Hochleistungs-Bremssystem Nur für Mercedes-AMG GLE 53 4MATIC+	2902.-	—	—	—	●	●	●
256	AMG TRACK PACE Serienmässig für Mercedes-AMG GLE 63 S 4MATIC+	290.- 0.-	— —	— —	— —	● —	● S	● S
P31	AMG Line Exterieur	0.-	—	—	—	S	S	S
P29	AMG Line Interieur	1521.-	—	—	—	●	●	—
228	Standheizung Nicht für GLE 350 de 4MATIC und GLE 400 e 4MATIC	1416.-	●	●	●	●	●	●
21U	Dashcam	232.-	●	●	●	●	●	●

● Gegen Aufpreis erhältlich ○ Ohne Aufpreis erhältlich S Serienausstattung — Nicht verfügbar

Vorübergehend kann es aufgrund von Lieferengpässen bei Fahrzeugkomponenten (insbesondere Halbleitern) zu eingeschränkten Verfügbarkeiten kommen. Fortlaufend aktualisierte Informationen erhalten Sie auf unserer Homepage sowie bei Ihrem Mercedes-Benz Händler.

Sonderausstattungen

CODE	AUSSTATTUNG	Preis in CHF inkl. MwSt.	Advanced	Advanced Plus	Premium	AMG Line Advanced Plus	AMG Line Premium	AMG Line Premium Plus
260	Entfall des Typenschildes an der Heckklappe Nicht für GLE 350 de 4MATIC und GLE 400 e 4MATIC	0.-	○	○	○	○	○	○
83B	Gleichstrom-Ladesystem (DC-Laden) Nur für GLE 350 de 4MATIC und GLE 400 e 4MATIC	580.-	●	●	●	●	●	●
U40	Trennnetz für Kofferraum zur Abtrennung und als Schutzvorrichtung	128.-	●	●	●	●	●	●
490	E-ACTIVE BODY CONTROL Nur für GLE 450 4MATIC und GLE 450 d 4MATIC	7545.-	—	●	●	●	●	●
297	Elektrische Rollgardinen in den Türen hinten, links und rechts	754.-	—	●	●	●	●	●
567	Elektrisch verstellbare Rücksitze	1393.-	—	●	●	●	●	●
P53	ENERGIZING AIR CONTROL	174.-	●	●	●	●	●	●
463	Head-up-Display	1265.-	●	●	S	●	S	S
872	Sitzheizung im Fond	418.-	—	●	●	●	●	●
874	MAGIC VISION CONTROL Für Mercedes-AMG GLE 63 S 4MATIC+ In Verbindung mit Winterpaket (PAV)	453.- 255.- 215.-	● ● ●	● ● ●	● ● ●	● ● ●	● ● ●	● ● ●
899	Multifunktions-Telefonie	337.-	●	●	●	●	●	●
261	Entfall des Emblems an den Flügeln Nur für Mercedes-AMG GLE 53 4MATIC+ und Mercedes-AMG GLE 63 S 4MATIC+	0.-	—	—	—	—	○	○
U50	Entfall des wärmedämmend dunkel getönten Glases Nur in Verbindung mit Night-Paket (P55)/AMG Night-Paket (P60)	0.-	—	—	—	○	○	○

● Gegen Aufpreis erhältlich ○ Ohne Aufpreis erhältlich S Serienausstattung — Nicht verfügbar

Vorübergehend kann es aufgrund von Lieferengpässen bei Fahrzeugkomponenten (insbesondere Halbleitern) zu eingeschränkten Verfügbarkeiten kommen. Fortlaufend aktualisierte Informationen erhalten Sie auf unserer Homepage sowie bei Ihrem Mercedes-Benz Händler.

Sonderausstattungen

CODE	AUSSTATTUNG	Preis in CHF inkl. MwSt.	Advanced	Advanced Plus	Premium	AMG Line Advanced Plus	AMG Line Premium	AMG Line Premium Plus
413	Panorama-Schiebedach Für Mercedes-AMG GLE 53 4MATIC+ und Mercedes-AMG GLE 63 S 4MATIC+	1892.- 0.-	●	●	●	●	●	●
883	Power Closing	0.-	—	—	—	—	—	●
293	Seitentaschen im Fond	395.-	●	●	●	●	●	●
443	Lenkradheizung Nur in Verbindung mit Winterpaket (PAV)	0.-	—	—	○	—	○	○
581	Klimatisierungsautomatik THERMOTRONIC	778.-	●	●	●	●	●	●
550	Anhängerkupplung mit ESP®-Anhängerstabilisierung	1132.-	●	●	●	●	●	●
553	Anhänger-Manövrierhilfe	406.-	●	●	●	●	●	●
481	Unterfahrschutz Nur für GLE 300 d 4MATIC, GLE 450 d 4MATIC und GLE 450 4MATIC In Verbindung mit E-ACTIVE BODY CONTROL (490)	151.- 0.-	—	●	●	●	●	●

● Gegen Aufpreis erhältlich ○ Ohne Aufpreis erhältlich ● Serienausstattung — Nicht verfügbar

Vorübergehend kann es aufgrund von Lieferengpässen bei Fahrzeugkomponenten (insbesondere Halbleitern) zu eingeschränkten Verfügbarkeiten kommen. Fortlaufend aktualisierte Informationen erhalten Sie auf unserer Homepage sowie bei Ihrem Mercedes-Benz Händler.

Pakete

CODE	AUSSTATTUNG	Preis in CHF inkl. MwSt.	Advanced	Advanced Plus	Premium	AMG Line Advanced Plus	AMG Line Premium	AMG Line Premium Plus
P71	AMG DYNAMIC PLUS Paket Beinhaltet: AMG ACTIVE RIDE CONTROL (465), AMG Lenkradtasten (U88), AMG Performance Lenkrad in Nappaleder/Mikrofaser DINAMICA (L6K), Bremssättel rot lackiert (U70) Nur für Mercedes-AMG GLE 53 4MATIC+	5339.-	—	—	—	●	●	●
P60	AMG Night-Paket Beinhaltet: Gehäuse der Aussenspiegel in Hochglanz-Schwarz, Wärmedämmend dunkel getöntes Glas ab der B-Säule (840), Bordkantenzierstab und Fensterlinienzierstab in Hochglanz-Schwarz, Dachreling in Schwarz, Zierleisten an Front- & Heckschürzen in Hochglanz-Schwarz, Schwarz verchromte Zierelemente an Auspuffblende, Einsätze an den Seitenschwellern in Hochglanz-Schwarz (nur für Mercedes-AMG GLE 63 S 4MATIC+)	650.-	—	—	—	●	●	●
PBP	ENERGIZING Paket	232.-	—	—	S	—	S	—
PBR	ENERGIZING Paket Plus	847.-	—	—	—	—	—	S
P54	GUARD 360° Fahrzeugsicherung Beinhaltet: Diebstahlwarnanlage, Abschleppsicherung mit Sicht- und Audioalarm bei Registrierung einer Positionsänderung, Audioalarm, Interieur-Überwachungssystem (Alarm bei Bewegung im Innenraum), Kollisionserkennung, 3 Jahre kostenlos ab Aktivierung, Aufkleber GUARD 360° an den vorderen Seitenfenstern	580.-	●	●	●	●	●	●
P82	GUARD 360° Fahrzeugsicherung Plus Beinhaltet: Diebstahlwarnanlage, Abschleppsicherung mit Sicht- und Audioalarm bei Registrierung einer Positionsänderung, Audioalarm, Interieur-Überwachungssystem (Alarm bei Bewegung im Innenraum), Hilfe bei Fahrzeugdiebstahl (Stolen Vehicle Help) *, 3 Jahre kostenlos ab Aktivierung, Notfalldeaktivierung des Fahrzeugschlüssels*, 3 Jahre kostenlos ab Aktivierung, Kollisionserkennung, 3 Jahre kostenlos ab Aktivierung, auch mit Kameraaufnahmen mit der 360°-Kamera, Aufkleber GUARD 360° an den vorderen Seitenfenstern	662.-	●	●	●	●	●	●

● Gegen Aufpreis erhältlich ○ Ohne Aufpreis erhältlich S Serienausstattung — Nicht verfügbar

Vorübergehend kann es aufgrund von Lieferengpässen bei Fahrzeugkomponenten (insbesondere Halbleitern) zu eingeschränkten Verfügbarkeiten kommen. Fortlaufend aktualisierte Informationen erhalten Sie auf unserer Homepage sowie bei Ihrem Mercedes-Benz Händler.

Pakete

CODE	AUSSTATTUNG	Preis in CHF inkl. MwSt.	Advanced	Advanced Plus	Premium	AMG Line Advanced Plus	AMG Line Premium	AMG Line Premium Plus
P55	<p>Night-Paket</p> <p>Beinhaltet: Diamantierter Grill mit Mercedes-Benz Pattern, eingearbeitetem Mercedes-Stern und einer einzelnen Lamelle in Hochglanz-Schwarz, mit Chromeinsätzen und schwarzer Umrandung, 50,8 cm (20") AMG Leichtmetallräder im 5-Doppelspeichen-Design, Hochglanz-Schwarz mit Hochglanz-Finish (RZW), AMG Frontschürze mit sportlichen Lufteinlässen und Zierleisten in Hochglanz-Schwarz, an den Lufteinlässen Einsätze des vorderen Stossfängers aus Hochglanz-Schwarz, AMG Heckschürze mit Diffusor-Optik in Schwarz und Fensterzierleiste in Hochglanz-Schwarz, Dachreling in mattem Schwarz, Bordkanten- und Fensterlinienzierstäbe in Schwarz, Aussenspiegelgehäuse, lackiert in Hochglanz-Schwarz, Dunkel getöntes, wärmedämmendes Glas von der B-Säule bis hinten</p> <p>Nur in Verbindung mit AMG Line Exterieur (P31)</p>	464.-	—	—	—	●	●	●
P08	<p>Rücksitz Comfort Paket</p> <p>Beinhaltet: Luxus-Kopfstützen (437), zusätzliche USB-Anschlüsse (72B)</p>	929.-	●	●	●	—	—	—
P11	<p>Rücksitz Comfort Package Plus</p> <p>Beinhaltet: Rücksitz Comfort Package (P08), MBUX Tablet hinten (447), Kabelloses Ladesystem für mobile Endgeräte hinten (898)</p>	2066.-	—	●	●	●	●	●
PAV	<p>Winterpaket</p> <p>Beinhaltet: Beheiztes Lenkrad (443), Beheizte Scheibenwaschanlage (875)</p> <p>Für Mercedes-AMG GLE 63 S 4MATIC+</p>	418.-	—	●	●	●	●	●
		261.-	—	—	—	—	●	●

● Gegen Aufpreis erhältlich ○ Ohne Aufpreis erhältlich **S** Serienausstattung — Nicht verfügbar

Vorübergehend kann es aufgrund von Lieferengpässen bei Fahrzeugkomponenten (insbesondere Halbleitern) zu eingeschränkten Verfügbarkeiten kommen. Fortlaufend aktualisierte Informationen erhalten Sie auf unserer Homepage sowie bei Ihrem Mercedes-Benz Händler.

Der neue Mercedes-Benz GLE

Laden.



Laden

Wechselstrom-Ladesystem (AC-Laden) (82B)

Mehr Flexibilität: Mit dem leistungsstarken Wechselstrom-Ladesystem laden Sie Ihren Plug-in-Hybriden schnell und einfach mit bis zu 11 kW (3 Phasen) oder 7,4 kW (eine Phase). Zusätzlich können Sie ihn an der Wallbox zu Hause und an einer Vielzahl öffentlicher Ladestationen aufladen. Diese liefern meist Wechselstrom – genau wie eine herkömmliche Steckdose. **(Serienmässig)**

Gleichstrom-Ladesystem (DC-Laden) (83B)

Für eine optimale Ladegeschwindigkeit bei maximal 60 kW und damit hohem Komfort. Schnellladestationen wie die von IONITY liefern den erforderlichen Gleichstrom für Ihre Hochvoltbatterie. Mit dem Gleichstrom-Ladesystem erzielen Sie somit innerhalb von kurzer Zeit die optimale elektrische Reichweite.

Remote und Charging Services Plus (38U)

Remote and Charging Services Plus verbinden Sie mit Ihrem Fahrzeug. Bei Bedarf können Sie Ihren Mercedes orten und ausgewählte Funktionen aus der Ferne steuern. Mit Mercedes me Charge¹ können Sie bei voller Kostentransparenz an vielen öffentlichen Ladestationen aufladen. Sie müssen sich lediglich einmal anmelden. Schon profitieren Sie von der zentralen Rechnungslegung. (1 Jahr lang im Preis enthalten)

¹ Die markierten Funktionen sind Mercedes me Dienste. Für die Nutzung dieser Dienste ist eine persönliche Mercedes me ID sowie die Zustimmung zu den Nutzungsbedingungen der Mercedes me Connect Dienste erforderlich. Darüber hinaus muss das Fahrzeug mit dem Benutzerkonto gekoppelt sein. Nach Ablauf der ursprünglichen Laufzeit kann das Abonnement kostenpflichtig verlängert werden, vorausgesetzt, die Dienste sind zu diesem Zeitpunkt noch für das Fahrzeug verfügbar. Die erstmalige Aktivierung der Dienste ist innerhalb von einem Jahr nach der ersten Registrierung oder Inbetriebnahme durch den Kunden möglich, je nachdem, was zuerst eintritt.

Ladekabel

Ladekabel für Wallbox und öffentliche Ladestationen (MODE 3)

1 Ladekabel für Wallbox und öffentliche Ladestationen, 5 m, glatt (9B2)

Mit diesem Ladekabel, auch Mode-3-Kabel genannt, kann Ihre Fahrzeugbatterie an einer Wallbox oder einer öffentlichen Ladestation mit bis zu 11 kW (Typ 2, 3-phasig, 16 A) geladen werden. **(Serienmässig)**

2 Ladekabel für Wallbox und öffentliche Ladestationen, 8 m, glatt (9B3)

Mit diesem Ladekabel, auch Mode-3-Kabel genannt, kann die Fahrzeugbatterie über die Wallbox oder an öffentlichen Ladestationen mit bis zu 11 kW (Typ 2, 3-phasig, 16 A) geladen werden. **(Optional)**

Ladekabel für Haushaltssteckdosen (MODE 2)¹

3 Ladekabel für Haushaltssteckdosen, 5 m, glatt (B30)

Mit diesem Ladekabel, auch Mode-2-Kabel genannt, kann Ihre Fahrzeugbatterie an einer Haushaltssteckdose mit bis zu 1,8 kW (230 V, 1-phasig, 8 A) geladen werden. Kompatibel mit Steckdosen vom Typ E/F CEE 7/7. (Serienmässig)

4 Ladekabel für Haushaltssteckdosen, 8 m, glatt (B80)

Mit diesem Ladekabel, das auch als Mode-2-Kabel bezeichnet wird, kann die Fahrzeugbatterie über eine Haushaltssteckdose mit bis zu 1,8 kW (230 V, 1-phasig, 8 A) geladen werden. Es ist für Steckdosen vom Typ E/F CEE 7/7 geeignet. (Optional)

Bitte beachten Sie Folgendes: Die maximale Ladeleistung hängt vom Ladekabel, dem Ladesystem des Fahrzeugs und der Ladeinfrastruktur ab.

¹ Derzeit begrenzt verfügbar. Bitte fragen Sie Ihren Händler nach der Verfügbarkeit.



Mercedes me Charge – Tarife

Mit Mercedes me Charge¹ nutzen Sie eines der grössten öffentlichen Ladenetze der Welt und können Ihren Mercedes Plug-in Hybriden unterwegs transparent und flexibel aufladen – sogar länderübergreifend.

Zusätzlich bietet Mercedes me Charge Zugang zu den leistungsstarken Schnellladestationen von IONITY. Dabei sorgt Green Charging mit hochwertigen Herkunftsnachweisen dafür, dass für die über Mercedes me Charge fliessenden Lademengen Strom aus erneuerbaren Energien ins Netz eingespeist wird.

Wählen Sie den Ladetarif, der am besten zu Ihnen passt, und nutzen Sie das ganzheitliche, bequeme und transparente Ladeerlebnis mit Mercedes me Charge. Erfahren Sie hier alle Details zu unseren Ladetarifen.

Mercedes me Charge S

Grundgebühr – CHF 0.–/Monat (Standard)

Mercedes me Charge M

Grundgebühr – CHF 4.90/Monat

Mit diesem Tarif können Sie in ganz Europa zu einem fixen, attraktiven kWh-Preis aufladen. Zudem können Sie an den Schnellladestationen von IONITY zu reduzierten Preisen aufladen. Das Beste daran: Nach der Erstaktivierung können Sie diesen Tarif für das erste Jahr kostenlos mit Ihrem neuen GLE nutzen.

Mercedes me Charge L

Grundgebühr – CHF 12.90/Monat








¹ Um den Mercedes me connect-Dienst «Mercedes me Charge» nutzen zu können, ist eine persönliche Mercedes me ID sowie die Zustimmung zu den Mercedes me Connect Nutzungsbedingungen erforderlich. Zudem wird in Europa ein Ladevertrag mit der Digital Charging Solutions GmbH benötigt.



Mercedes-Benz Wallbox

Mercedes-Benz Wallbox (A0009063412)

Mit der neuen Mercedes-Benz Wallbox wird das intelligente Stromnetz zu Hause jetzt schon ein Stück weit Realität. Sie können die Wallbox über ein Ethernet-Kabel oder WLAN mit Ihrem eigenen Internetanschluss verbinden. So können Sie die Wallbox bequem mit der Mercedes me App¹ auf Ihrem Smartphone bedienen – egal wo Sie sind. Sie können beispielsweise den Ladevorgang Ihres Fahrzeugs steuern. Mithilfe eines integrierten Energiezählers² können Sie den aktuellen Ladestatus sowie eine Übersicht über alle Ladevorgänge bequem in der Mercedes me App einsehen. Eine Übersicht über die Ladekosten ist ebenfalls verfügbar. Zum Schutz vor unbefugter Nutzung kann die Mercedes-Benz Wallbox über die App oder per RFID³-Karte entsperrt oder gesperrt werden.

-  Bis zu **22 kW** Ladeleistung⁴
-  Mit 6 m langem Kabel inkl. Stecker vom Typ 2
-  Verbindung über Kunden-LAN, WLAN
-  **Zugriff** per App und RFID²
-  Integration in **Mercedes me**
(z. B. Start-Stopp, Ladezustand und Kostenübersicht)
-  Einfache Bezahlung der Installation und bequeme Bedienung
-  Zukünftige Funktionen möglich über **OTA-Updates**
(Intelligentes Laden, Lastmanagement, Plug & Charge, z. B. Integration in ein Energiemanagementsystem)

¹ Die Mercedes-Benz Wallbox besitzt die technischen Voraussetzungen für Remote-Funktionen. Um die Remote-Funktionen der Mercedes-Benz Wallbox nutzen zu können, benötigen Sie die Mercedes me App und eine persönliche Mercedes me ID. Zudem müssen Sie den Nutzungsbedingungen der Mercedes me Connect Dienste zustimmen und eine Verbindung der Wallbox mit der eigenen Internetverbindung herstellen.

² Die Anzeige in der Mercedes me App entspricht nicht der Richtlinie für Messgeräte oder den Kalibrierungsvorschriften.

³ Die Nutzung von Radio Frequency Identification (RFID) wird in Kürze verfügbar sein.

⁴ Das Laden mit 22 kW kann je nach Hersteller und Fahrzeug spezielle Elemente, wie z. B. ein «AC-Ladesystem (AC-Ladevorgang mit 22 kW)» erfordern.

Weitere Informationen finden Sie auf der Mercedes-Benz Homepage. Bei Fragen wenden Sie sich bitte an Ihren Mercedes-Benz Händler.

Der neue Mercedes-Benz GLE

Digitale Extras.





Unsere Digitalen Extras. Das Upgrade für Ihren Mercedes-Benz:

Holen Sie sich mit unseren Digitalen Extras ein Upgrade für Ihren Mercedes-Benz. Fügen Sie Ihr Fahrzeug digital hinzu, passen Sie es an und steuern Sie es mit Ihrem Smartphone.

Denn bei Mercedes-Benz gibt es mehr für Sie. Viele Digitale Extras zu den Themen Remote, Navigation, Laden, Urban Guard und Entertainment sind bereits für einen Zeitraum von 36 Monaten ab dem Zeitpunkt des Neufahrzeugkaufs enthalten.

Die genaue Verfügbarkeit hängt von Ihrem Fahrzeug, den ausgewählten und optionalen Extras, dem Herstellungsjahr und dem Land ab, in dem Sie leben.

Am Ende der ersten Laufzeit können Sie die gewünschten Digitalen Extras einfach und bequem im Mercedes me Store verlängern.



Entdecken Sie die Digitalen Extras für Ihren Mercedes-Benz.

Unsere kostenlosen, digitalen Extras für Sie: Telediagnose, Unfall- und Pannenmanagement und Wartungsmanagement.

Telediagnose.¹

Die Telediagnose der digitalen Extras informiert Sie, wenn Verschleissteile wie Bremsbeläge ersetzt werden müssen. Diese Information wird ausserdem automatisch an Ihren Mercedes-Benz Service-Partner übermittelt, der sich bei Ihnen für einen Service-Termin meldet. Damit Sie entspannt unterwegs sein können.

Kostenlos für die gesamte Lebensdauer ab Aktivierung – serienmässig

Unfall- und Pannenmanagement.¹

Schnelle Hilfe in jedem Fall: Mit dem Mercedes me Unfall- und Pannenmanagement. Durch die Verwendung des Mercedes me Buttons oder des Telefonbucheintrags im Adressbuch stellt Ihr Mercedes-Benz eine Sprachverbindung zum Kundenbetreuungszentrum her. Wenn dieser Dienst aktiviert ist, werden relevante Fahrzeugdaten und Ihr Standort übermittelt. So kann unser geschultes Personal direkt am Telefon helfen oder den nächstgelegenen Mercedes-Benz Service-Partner zu Hilfe rufen – auch dann, wenn Sie nicht genau wissen, wo Sie sich befinden.

Kostenlos für die gesamte Lebensdauer ab Aktivierung – serienmässig

Wartungsmanagement.¹

Erleben Sie, wie einfach die Wartung Ihres Mercedes-Benz sein kann. Das Digitale Extra Wartungsmanagement erinnert Sie an anstehende Wartungen und unterstützt Sie bei der Buchung von Terminen. Wenn dieser Dienst aktiviert ist, werden relevante Fahrzeugdaten auch im Voraus an Ihren Mercedes-Benz Service-Partner übermittelt, um den Wartungstermin so effizient wie möglich zu buchen.

Lebenslang kostenlos ab Aktivierung – Standard

¹ Um die Dienste nutzen zu können, müssen Sie sich auf dem Mercedes me Portal registrieren und die Nutzungsbedingungen für die Mercedes me Connect Dienste akzeptieren. Zudem müssen das jeweilige Fahrzeug mit dem Benutzerkonto gekoppelt und die Dienste aktiviert werden, deren jeweilige Nutzungsbedingungen Sie akzeptieren müssen.



Digitale Extras - Highlights

Vorrüstung für digitale Schlüsselübergabe (20U)¹

Vorrüstung für digitale Schlüsselübergabe (20U)

Teilen Sie Ihr Fahrzeug mit Familie und Freunden – einfach und überall mit der Mercedes me App. Sie haben die volle Kontrolle und entscheiden selbst, wem Sie Ihren Mercedes überlassen. Sie entriegeln Ihr Fahrzeug aus der Ferne über die App und aktivieren den gespeicherten Fahrzeugschlüssel für den im Fahrzeug befindlichen Nutzer.

Dienst 3 Jahre kostenlos ab Aktivierung – serienmässig

REMOTE SERVICES PREMIUM (34U)¹

Vorinstallation Fahrzeug-Setup

Vollständige Kontrolle, jederzeit und überall: Mit der Mercedes me App auf Ihrem Smartphone können Sie auch aus der Ferne Einstellungen ändern und Informationen abrufen. So können Sie beispielsweise die gewünschte Temperatur für den Innenraum des Fahrzeugs einstellen, eine Adresse auf Ihr Navigationssystem übertragen oder die Türen verriegeln.

3 Jahre kostenlos ab Aktivierung – serienmässig

Vorinstallation Fahrzeug-Überwachung

Stets an Ihrer Seite: Die Fahrzeugüberwachung verbindet Sie mit Ihrem Auto und garantiert, dass Sie stets die Informationen erhalten, die Sie brauchen. Dank einer speziellen App wissen Sie immer, wo sich Ihr Fahrzeug befindet, und können sogar erkennen, in welchem Bereich die Nutzung Ihres Fahrzeugs zulässig ist. Zudem werden Sie sofort über jede unerwünschte Bewegung informiert.

3 Jahre kostenlos ab Aktivierung – serienmässig

SMARTPHONE-INTEGRATION (14U)¹

Durch die Smartphone-Integration wird Ihr Mobiltelefon mit dem Infotainment-System über **Apple CarPlay** und **Android Auto** verbunden. Sie erhalten so ganz einfach Zugang zu den wichtigsten Apps auf Ihrem Smartphone. Zusätzlich können Sie auch Apps von Drittanbietern wie Spotify schnell und einfach nutzen.

¹ Die Elemente sind mit Mercedes me Dienste bezeichnet. Für die Nutzung dieser Dienste ist eine persönliche Mercedes me ID sowie die Zustimmung zu den Nutzungsbedingungen der Mercedes me Connect Dienste erforderlich. Darüber hinaus muss das Fahrzeug mit dem Benutzerkonto gekoppelt sein. Nach Ablauf der ursprünglichen Laufzeit kann das Abonnement kostenpflichtig verlängert werden, vorausgesetzt, die Dienste sind zu diesem Zeitpunkt noch für das Fahrzeug verfügbar. Die erstmalige Aktivierung der Dienste ist innerhalb von einem Jahr nach der ersten Registrierung oder Inbetriebnahme durch den Kunden möglich, je nachdem, was zuerst eintritt.

Sonderausstattungen

CODE	DIGITALE EXTRAS MERCEDES ME CONNECT ¹	Begriff ²	Benzin			Diesel		Hybrid	
			GLE 450 4MATIC	Mercedes-AMG GLE 53 4MATIC+	Mercedes-AMG GLE 63 S 4MATIC+	GLE 300 d 4MATIC	GLE 450 d 4MATIC	GLE 350 de 4MATIC	GLE 400 e 4MATIC
362	Kommunikationsmodul (LTE) für die Nutzung von Mercedes me Connect Diensten	unbefristet	S	S	S	S	S	S	S
537	Digitales Radio		S	S	S	S	S	S	S
355	Erweiterte Funktionen MBUX	unbefristet	S	S	S	S	S	S	S
P54	GUARD 360° Fahrzeugsicherung	3 Jahre	O	O	O	O	O	O	O
P82	GUARD 360° Fahrzeugsicherung Plus	3 Jahre	O	O	O	O	O	O	O
502	Kartenaktualisierungen 7 Jahre kostenlos	7 Jahre	S	S	S	S	S	S	S
U19	MBUX Augmented Reality für die Navigation		O	O	O	O	O	O	O
	In Verbindung mit Advanced Plus (PSI)/Premium (PSM)/AMG Line Advanced Plus (PSJ)/AMG Line Premium (PSN)/AMG Line Premium Plus (PSQ)		S	S	S	S	S	S	S
77B	MBUX Interieur-Assistent		O	O	O	O	O	O	O
	In Verbindung mit AMG Line Premium Plus (PSQ)		S	S	S	S	S	S	S
PBG	MBUX Navigation Premium	3 Jahre (Ausnahme: Live Traffic und Kartenupdates 7 Jahre)	O	O	O	O	O	O	O
447	MBUX Tablet hinten		O	O	O	O	O	O	O
	Nur in Verbindung mit Rücksitz Comfort Package Plus (P11)								
351	Mercedes-Benz Notrufsystem	unbefristet	S	S	S	S	S	S	S

Weitere Informationen zu den Mercedes me Produkten und häufig gestellte Fragen (FAQ) finden Sie auf unserer Website

¹ Um die Dienste nutzen zu können, müssen Sie sich auf dem Mercedes me Portal registrieren und die Nutzungsbedingungen für die Mercedes me Connect Dienste akzeptieren. Darüber hinaus muss das jeweilige Fahrzeug mit dem Benutzerkonto gekoppelt sein. Nach Ablauf der anfänglichen Laufzeit kann der Service gegen eine Gebühr verlängert werden. Die erstmalige Aktivierung der Services ist innerhalb von 1 Jahr nach der ersten Registrierung oder Inbetriebnahme durch den Kunden möglich, je nachdem, was zuerst eintritt.

² Am Ende der Laufzeit können Sie die gewünschten Produkte in unserem Mercedes me Store verlängern.

● Gegen Aufpreis erhältlich ○ Ohne Aufpreis erhältlich S Serienausstattung — Nicht verfügbar

Vorübergehend kann es aufgrund von Lieferengpässen bei Fahrzeugkomponenten (insbesondere Halbleitern) zu eingeschränkten Verfügbarkeiten kommen. Fortlaufend aktualisierte Informationen erhalten Sie auf unserer Homepage sowie bei Ihrem Mercedes-Benz Händler.

Sonderausstattungen

CODE	DIGITALE EXTRAS MERCEDES ME CONNECT ¹	Begriff ²	Benzin			Diesel		Hybrid	
			GLE 450 4MATIC	Mercedes-AMG GLE 53 4MATIC+	Mercedes-AMG GLE 63 S 4MATIC+	GLE 300 d 4MATIC	GLE 450 d 4MATIC	GLE 350 de 4MATIC	GLE 400 e 4MATIC
22U	Vorinstallation für MBUX Entertainment O.i.c.w. Burmester®-Surround-Soundsystem (810)	1 Jahr	○	○	○	○	○	○	○
01U	Vorinstallation für Navigationsdienste Beinhaltet: Anzeige von Internet-Inhalten in der Navigationskarte, regionale Suche, Parkplätze, Wetterdienste.	3 Jahre	S	S	S	S	S	S	S
34U	Remote Services Premium	3 Jahre	S	S	S	S	S	S	S
38U	Remote und Charging Services Plus Beinhaltet: Remote Services Premium (34U) Mercedes me Charge, Tarif S: Laden Sie Ihren elektrifizierten Mercedes-Benz einfach und bequem in einem der grössten Lade-Netzwerke auf. Unsere bequemen Authentifizierungsmethoden ermöglichen es Ihnen, Ihre bevorzugte Ladestation zu den aktuellen Bedingungen flexibel zu nutzen. Mercedes me Charge, Tarif M: 1 Jahr ohne Grundgebühr enthalten, sonst CHF 4.90 pro Monat. Weitere Informationen und alle Details zu unseren Mercedes me Charge Lade-Tarifen finden Sie hier:	3 Jahre	S	—	—	—	—	S	—
		unbefristet	S	—	—	—	—	S	—
		1 Jahr	S	—	—	—	—	S	—
13U	Vorinstallation für Remote und Navigation Services Beinhaltet: Programmierung der Ladeeinstellung und Voreinstellungen, Reichweitenanzeige über die App.	unbefristet	S	—	—	—	—	S	—
14U	Smartphone-Integration		S	S	S	S	S	S	S
20U	Vorinstallation für digitale Schlüsselübertragung	3 Jahre	S	S	S	S	S	S	S
367	Vorinstallation für Live Traffic Information	7 Jahre	S	S	S	S	S	S	S

Weitere Informationen zu den Mercedes me Produkten und häufig gestellte Fragen (FAQ) finden Sie auf unserer Website.

¹Um die Dienste nutzen zu können, müssen Sie sich auf dem Mercedes me Portal registrieren und die Nutzungsbedingungen für die Mercedes me Connect Dienste akzeptieren. Darüber hinaus muss das jeweilige Fahrzeug mit dem Benutzerkonto gekoppelt sein. Nach Ablauf der anfänglichen Laufzeit kann der Service gegen eine Gebühr verlängert werden. Die erstmalige Aktivierung der Services ist innerhalb von 1 Jahr nach der ersten Registrierung oder Inbetriebnahme durch den Kunden möglich, je nachdem, was zuerst eintritt.

²Am Ende der Laufzeit können Sie die gewünschten Produkte in unserem Mercedes me Store verlängern.

● Gegen Aufpreis erhältlich ○ Ohne Aufpreis erhältlich S Serienausstattung — Nicht verfügbar

Vorübergehend kann es aufgrund von Lieferengpässen bei Fahrzeugkomponenten (insbesondere Halbleitern) zu eingeschränkten Verfügbarkeiten kommen. Fortlaufend aktualisierte Informationen erhalten Sie auf unserer Homepage sowie bei Ihrem Mercedes-Benz Händler.



Der neue Mercedes-Benz GLE

Technische Daten.



Technische Daten - GLE SUV V167 Benzin

	GLE 400 e 4MATIC	GLE 450 4MATIC	GLE 580 4MATIC	GLE 53 4MATIC+	GLE 53 Hybrid 4MATIC+	GLE 63 S 4MATIC+
MOTOR	167.146	167.159	167.185	167.161	167164	167.189
Zylinderanordnung	R4	R6	V8	R6	R6	V8
Zylinderanzahl	4	6	8	6	6	8
Hubraum (cm ³)	1999	2999	3982	2999	2999	3982
Maximale Nennleistung (kW [PS] DIN)	185 (252)	280 (381)	380 (517)	320 (435)	330 (449)	450 (612)
Maximale Nennleistung [elektrische Spitzenleistung] (kW [PS] DIN)	100 (136)	15 (20)	16 (22)	16 (22)	100 (136)	16 (22)
Maximales Drehmoment (Nm bei 1/min thermisch)	400/2000-3200	500/1800-5000	730/2500-5000	560/2200-5000	560/2200-5000	850/2500-4500
Tankinhalt/davon Reserve (l)	65/9	85/9	85/12	85/9	65/9	85/12
GETRIEBE	9G-TRONIC	9G-TRONIC	9G-TRONIC	AMG SPEEDSHIFT TCT 9G	AMG SPEEDSHIFT TCT 9G	AMG SPEEDSHIFT TCT 9G
FAHRLEISTUNG						
Höchstgeschwindigkeit (km/h)	210	250	250	250	250	280
0 auf 100 km/h (s)	6,1	5,6	4,6	5	4,7	3,9
VERBRAUCH UND EMISSIONSAUSSTOSS						
Verbrauch kombiniert (l/100km)	1,2	11,1	13,5	10,7	1,5	12,8
Benzinäquivalent	4,4				4,8	
CO ₂ -Emission (g/km) nach 715/2007/EWG	27	251	305	244	33	292
CO ₂ -Emission aus der Treibstoff- und/oder der Strombereitstellung (g/km)	39	56	68	54	42	64
Elektr. Energieverbrauch (kWh/100km)	29				29,9	
Energieeffizienz - Kategorie	E	G	G	G	E	G
MASSE (KG)						
Leergewicht nach VO (EG) 1230/2012/	2645-2869	2310-2674	2485-2780	2375-2610	2800-2975	2495-2675
Zulässiges Gesamtgewicht	3190-3230	3010-3190	3120-3280	3050-3150	3330	3120
Maximale Dachlast (kg)	100	100	100	100	100	100
Anhänger gebremst/ungebremst	2700/3300 ² /3500 ¹ /750	2700/3500 ¹ /750	2700/3500 ¹ /750	3500/750	3300/750	3500/750

¹ Bei Wahl von Anhängervorrichtung (550) mit AIRMATIC-Paket (489) erhöhte Anhängelast von 3,5 t.

² Bei Wahl von Anhängervorrichtung (550) mit AIRMATIC-Paket (489) und Fondsitzen elektrisch verstellbar (567) erhöhte Anhängelast von 3,3 t.

Der Treibstoff-/Stromnormverbrauch wird nach der Messmethode 715/2007/EWG in der gegenwärtig gültigen Fassung ermittelt. Die angegebenen Werte zu Energieverbrauch und CO₂-Emissionen sind Schweizer Werte. Es handelt sich dabei um Werte, die im WLTP-Messzyklus ermittelt wurden. Je nach Fahrweise, Strassen- und Verkehrsverhältnissen, Umwelteinflüssen und Fahrzeugzustand können sich in der Praxis Verbrauchswerte ergeben, die von den angegebenen Werten abweichen. Die Angaben beziehen sich nicht auf ein einzelnes Fahrzeug und sind nicht Bestandteil des Angebots, sondern dienen allein Vergleichszwecken zwischen verschiedenen Fahrzeugtypen. Damit Energieverbräuche unterschiedlicher Antriebsformen (Benzin, Diesel, Gas, Strom usw.) vergleichbar sind, werden sie zusätzlich als sogenannte Benzinäquivalente (Masseinheit für Energie) ausgewiesen. CO₂ ist das für die Erderwärmung hauptverantwortliche Treibhausgas; die mittlere CO₂-Emission aller (markenübergreifend) angebotenen Fahrzeugtypen beträgt das Jahr 2024 122 g/km, Zielwert 118 g/km.

Technische Daten - GLE SUV V167 Diesel

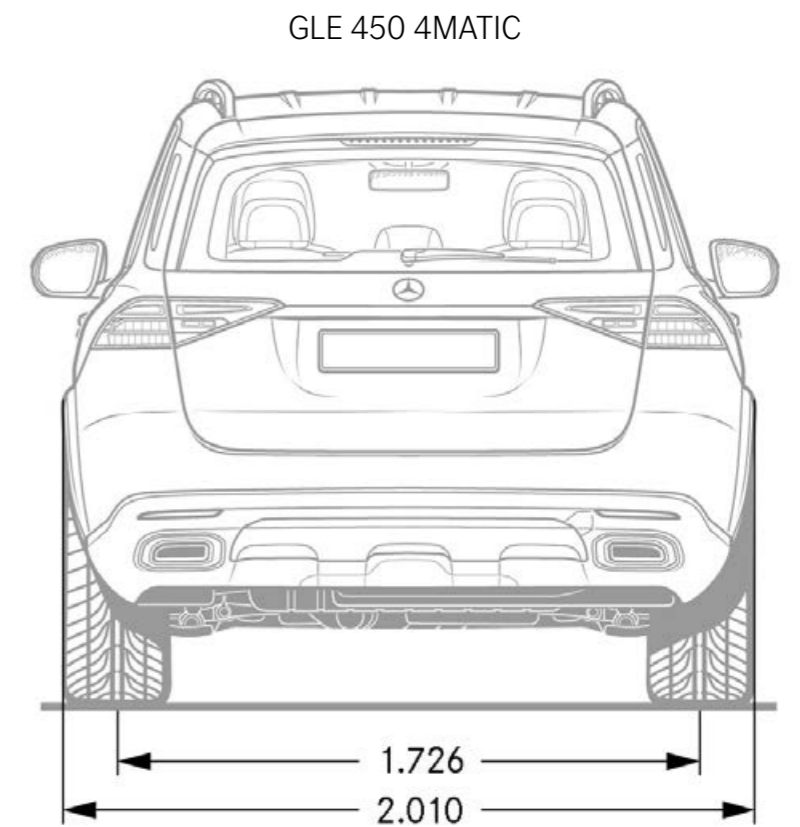
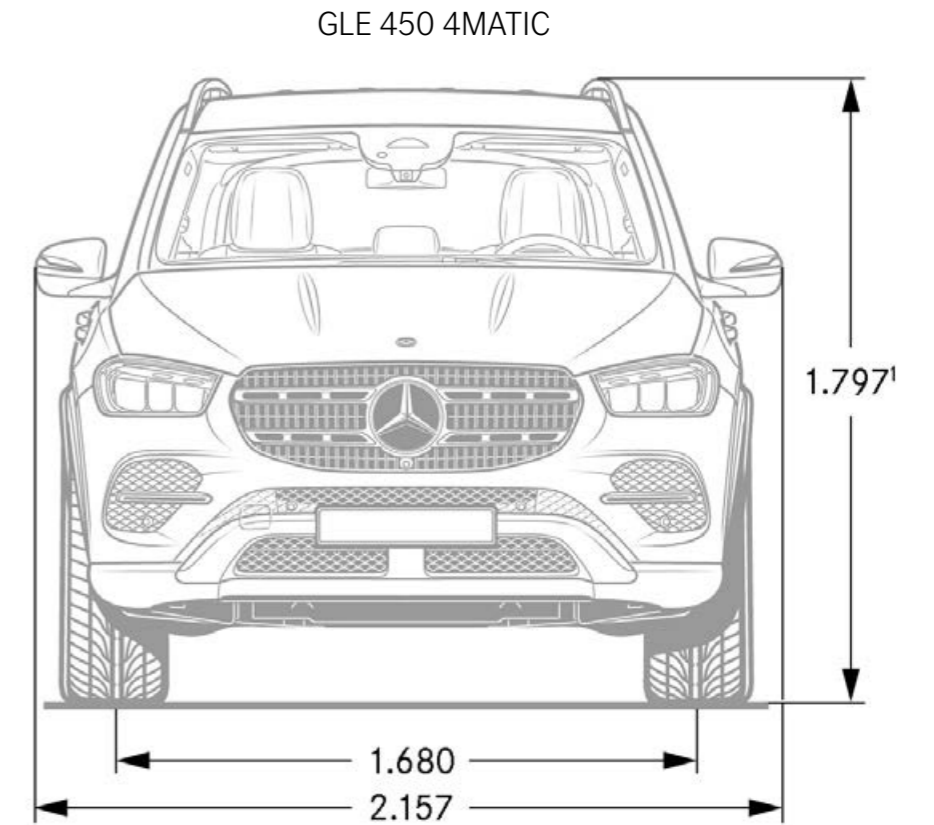
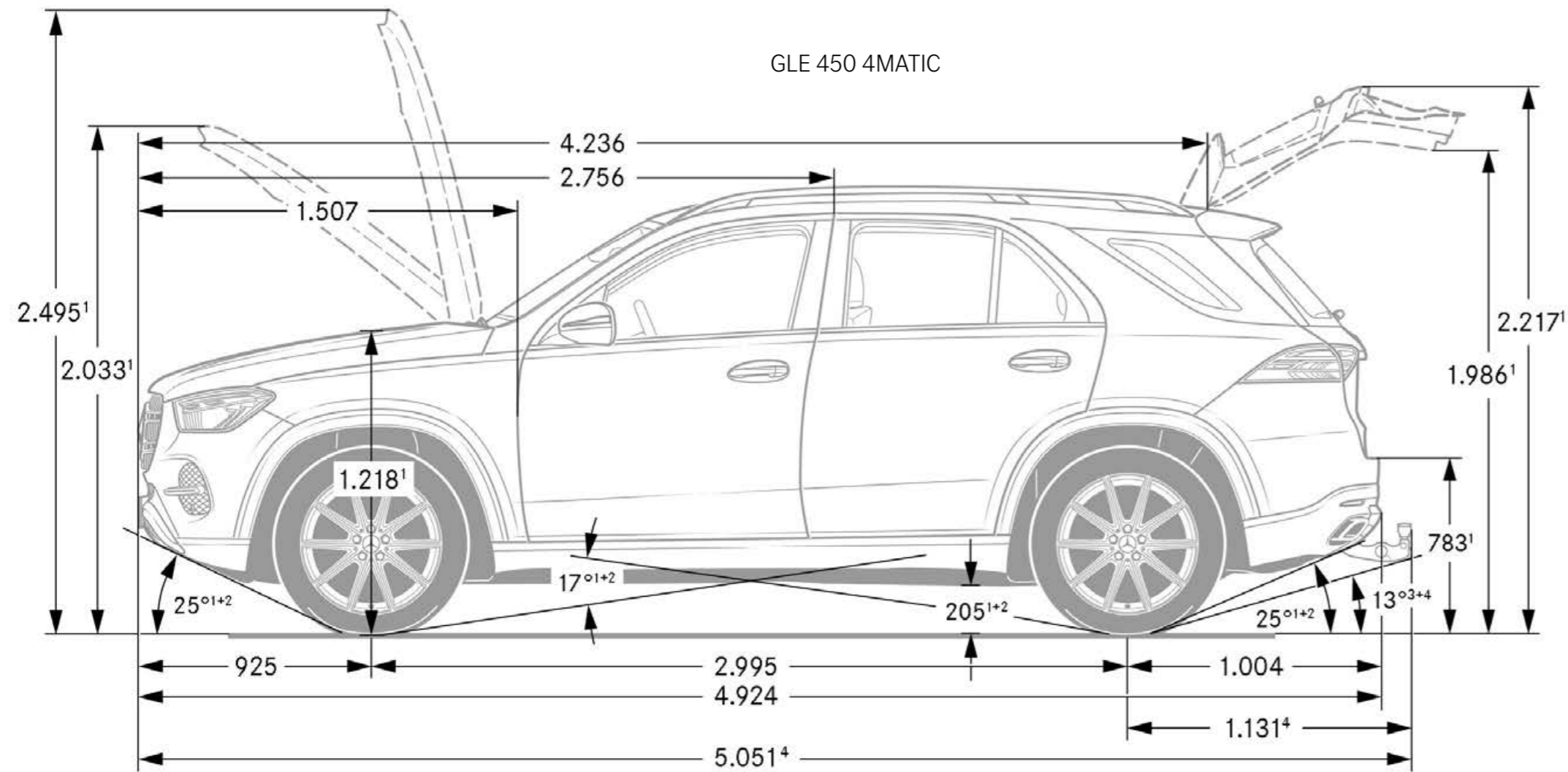
	GLE 300 d 4MATIC	GLE 350 de 4MATIC	GLE 450 d 4MATIC
MOTOR	167.109	167.106	167.133
Zylinderanordnung	R4	R4	R6
Zylinderanzahl	4	4	6
Hubraum (cm³)	1993	1993	2989
Maximale Nennleistung (kW [PS] DIN)	198 (269)	145 (197)	270 (367)
Maximale Nennleistung [elektrische Spitzenleistung] (kW [PS] DIN)	15 (20)	100 (136)	15 (20)
Maximales Drehmoment (Nm bei 1/min thermisch)	550/1800-2200	440/1800-2800	750/1350-2800
Tankinhalt/davon Reserve (l)	85/9	65/9	85/9
GETRIEBE	9G-TRONIC	9G-TRONIC	9G-TRONIC
FAHRLEISTUNG			
Höchstgeschwindigkeit (km/h)	230	210	250
0 auf 100 km/h (s)	6,9	6,9	5,6
VERBRAUCH UND EMISSIONSAUSSTOSS			
Verbrauch kombiniert (l/100km)	7,7	0,9	8,7
Benzinäquivalent	8,8	4,2	9,9
CO ₂ -Emission (g/km) nach 715/2007/EWG	203	23	227
CO ₂ -Emission aus der Treibstoff- und/oder der Strombereitstellung (g/km)	37	37	42
Elektr. Energieverbrauch (kWh/100km)		28,5	
Energieeffizienz - Kategorie	F	E	G
MASSE (KG)			
Leergewicht nach VO (EG) 1230/2012/	2335-2647	2695-2933	2405-2770
Zulässiges Gesamtgewicht	2970-3150	3240-3280	3110-3270
Maximale Dachlast (kg)	100	100	100
Anhänger gebremst/ungebremst	2700/3500 ¹ /750	2700/3300 ² /3500 ¹ /750	2700/3300 ² /3500 ¹ /750

¹Bei Wahl von Anhängervorrichtung (550) mit AIRMATIC-Paket (489) erhöhte Anhängelast von 3,5 t.

²Bei Wahl von Anhängervorrichtung (550) mit AIRMATIC-Paket (489) und Fondsitzen elektrisch verstellbar (567) erhöhte Anhängelast von 3,3 t.

Der Treibstoff-/Stromnormverbrauch wird nach der Messmethode 715/2007/EWG in der gegenwärtig gültigen Fassung ermittelt. Die angegebenen Werte zu Energieverbrauch und CO₂-Emissionen sind Schweizer Werte. Es handelt sich dabei um Werte, die im WLTP-Messzyklus ermittelt wurden. Je nach Fahrweise, Strassen- und Verkehrsverhältnissen, Umwelteinflüssen und Fahrzeugzustand können sich in der Praxis Verbrauchswerte ergeben, die von den angegebenen Werten abweichen. Die Angaben beziehen sich nicht auf ein einzelnes Fahrzeug und sind nicht Bestandteil des Angebots, sondern dienen allein Vergleichszwecken zwischen verschiedenen Fahrzeugtypen. Damit Energieverbräuche unterschiedlicher Antriebsformen (Benzin, Diesel, Gas, Strom usw.) vergleichbar sind, werden sie zusätzlich als sogenannte Benzinäquivalente (Masseinheit für Energie) ausgewiesen. CO₂ ist das für die Erderwärmung hauptverantwortliche Treibhausgas; die mittlere CO₂-Emission aller (markenübergreifend) angebotenen Fahrzeugtypen beträgt das Jahr 2024 122 g/km, Zielwert 118 g/km.

GLE - Abmessungen

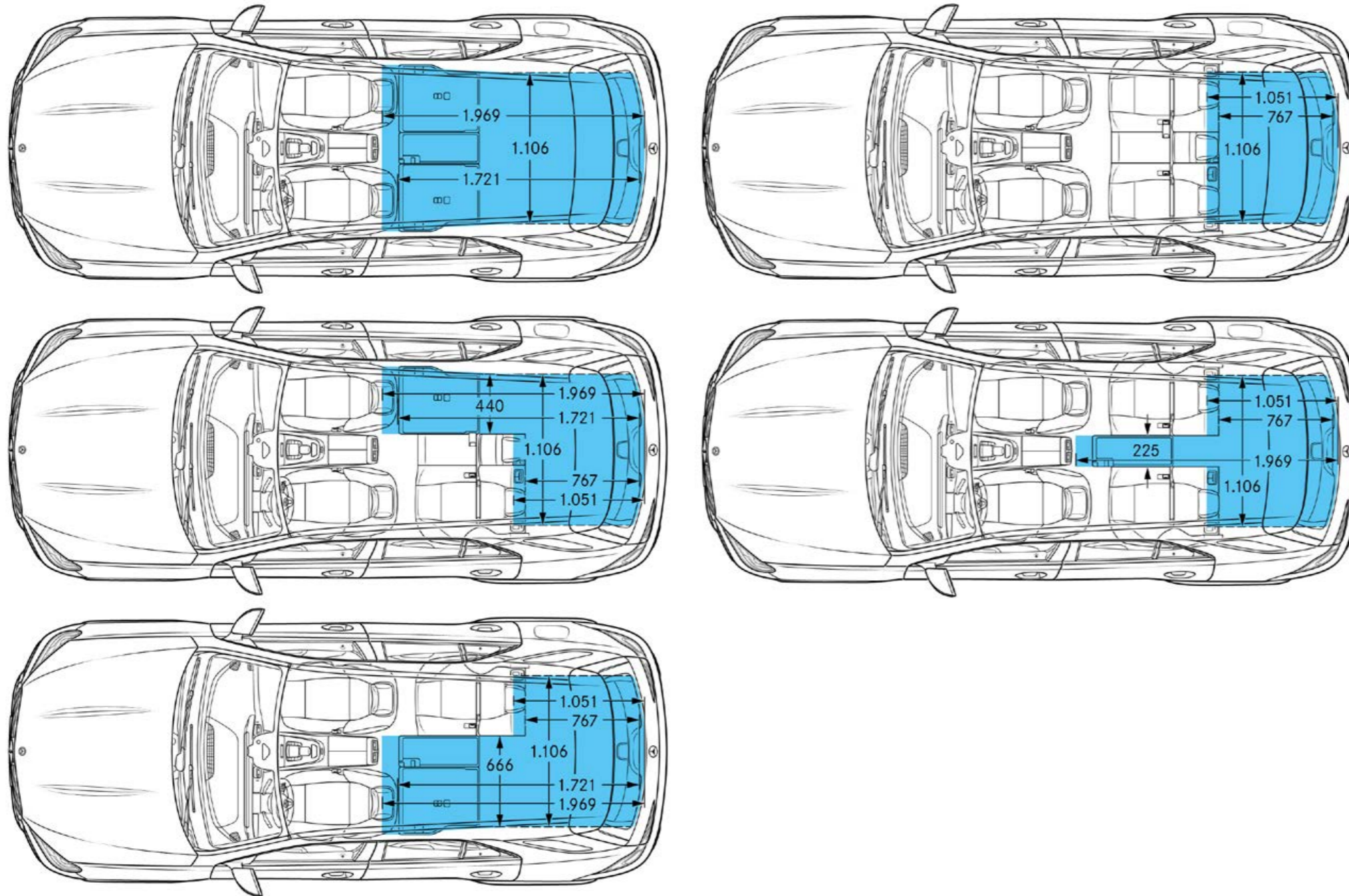


Bei den Abmessungen handelt es sich um Mittelwerte, kleine Abweichungen sind möglich.

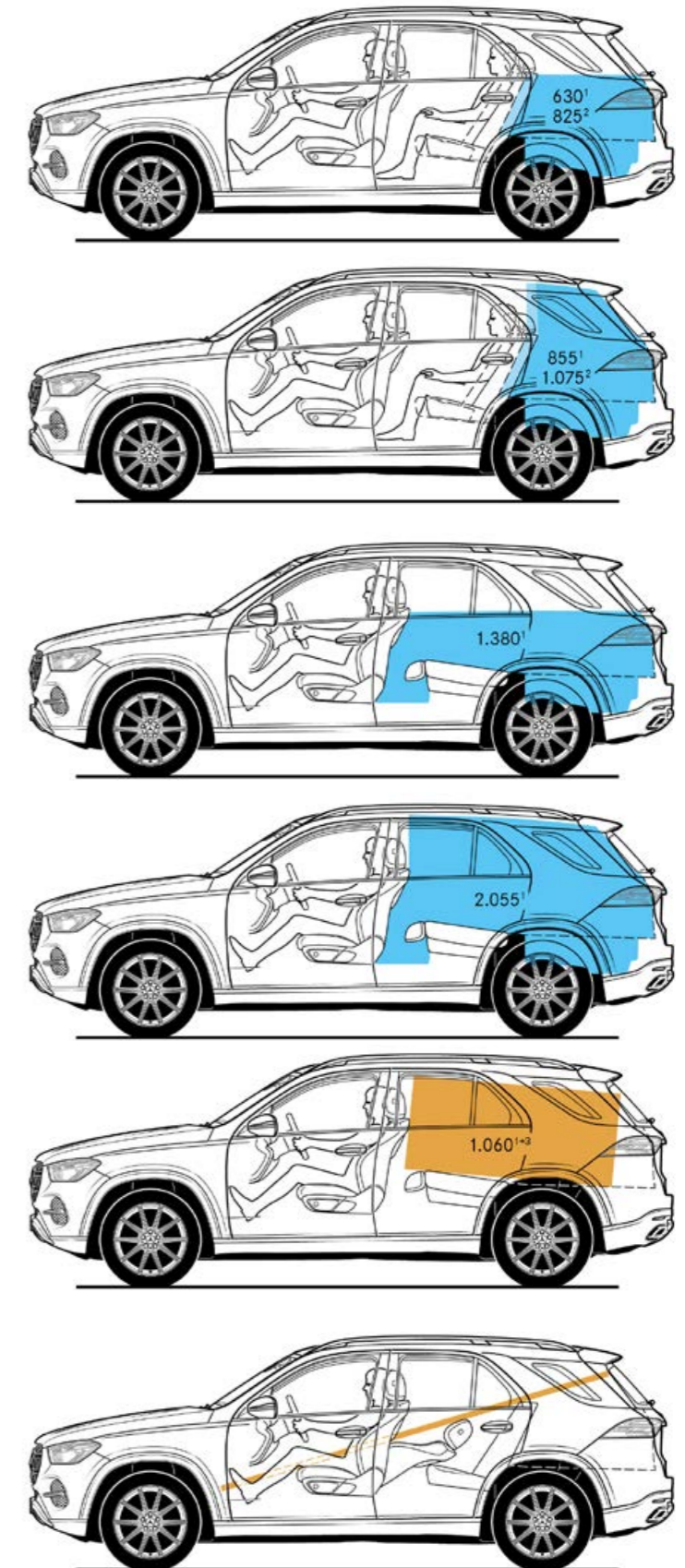
Vorübergehend kann es aufgrund von Lieferengpässen bei Fahrzeugkomponenten (insbesondere Halbleitern) zu eingeschränkten Verfügbarkeiten kommen. Fortlaufend aktualisierte Informationen erhalten Sie auf unserer Homepage sowie bei Ihrem Mercedes-Benz Händler.

GLE - Abmessungen und Kofferraumvolumen

GLE 450 4MATIC



GLE 450 4MATIC



Bei den Abmessungen handelt es sich um Mittelwerte, kleine Abweichungen sind möglich.

Vorübergehend kann es aufgrund von Lieferengpässen bei Fahrzeugkomponenten (insbesondere Halbleitern) zu eingeschränkten Verfügbarkeiten kommen. Fortlaufend aktualisierte Informationen erhalten Sie auf unserer Homepage sowie bei Ihrem Mercedes-Benz Händler.

Erfahren Sie mehr
und lassen Sie Ihre Träume Wirklichkeit werden



Serviceleistungen.

	Preis in CHF inkl. MwSt.	Benzin				Diesel		Hybrid	
		GLE 450 4MATIC	GLE 580 4MATIC	Mercedes-AMG GLE 53 4MATIC+	Mercedes-AMG GLE 63 S 4MATIC+	GLE 300 d 4MATIC	GLE 450 d 4MATIC	GLE 350 de 4MATIC	GLE 400 e 4MATIC
<p>MERCEDES-SWISS-INTEGRAL. Garantie und Service in einem. Als Besitzer eines Mercedes-Benz Personenwagens profitieren Sie von aussergewöhnlichen Zusatzleistungen. MERCEDES-SWISS-INTEGRAL denkt an alles, was Ihr Mercedes-Benz auf den ersten 100 000 Kilometern braucht. Diese exklusive Kombination an Dienstleistungen ist für Sie völlig kostenlos:</p> <ul style="list-style-type: none"> - Sämtliche Reparaturen (auch Verschleiss) bis 3 Jahre oder 100 000 Kilometer (es gilt das zuerst Erreichte). - Kostenlose Servicearbeiten und hierfür benötigte Originalteile (exklusive Flüssigkeiten) bis 100 000 Kilometer oder maximal 10 Jahre (es gilt das zuerst Erreichte). <p>Das ausführliche Leistungsverzeichnis erhalten Sie bei Ihrem Mercedes-Benz Netzpartner oder unter www.mercedes-benz.ch Die reduzierten Betriebskosten sorgen für noch mehr Fahrspass. Dieser Tatsache trägt MERCEDES-SWISS-INTEGRAL Rechnung.</p>	0.-	S	S	S	S	S	S	S	S
<p>MERCEDES-SWISS-INTEGRAL plus. Mit MERCEDES-SWISS-INTEGRAL plus - kurz MSI plus - können Sie die Dienstleistungen von MERCEDES-SWISS-INTEGRAL bereits beim Neuwagenkauf zu attraktiven Konditionen um 1, 2 oder 3 Jahre verlängern, bis zu 7 Jahren Betriebszeit oder 200 000 Kilometer (es gilt das zuerst Erreichte). Während der Laufzeit von MSI plus sind alle Reparaturen sowie der Ersatz von Verschleisssteilen inbegriffen. Das ausführliche Leistungsverzeichnis erhalten Sie bei Ihrem Mercedes-Benz Netzpartner oder unter www.mercedes-benz.ch/msi-plus Überdies übernehmen wir alle vorgeschriebenen Servicearbeiten inklusive der hierfür benötigten Originalteile (exklusive Betriebsstoffe).</p> <p>MSI plus 4 New: Verlängerung um 1 Jahr, bis zu insgesamt 4 Jahren oder 120 000 Kilometern Preisgültigkeit vom 1.1.2024 bis 31.1.2025 oder bis auf Widerruf</p>	1868.- 3165.-	●	●	●	●	●	●	●	-
<p>MERCEDES-BENZ MOBILITÄT. Eines fährt in Ihrem neuen Fahrzeug immer mit: das Gefühl, sicher unterwegs zu sein. Sollten Sie dennoch eines Tages Hilfe benötigen, ist der Mercedes-Benz Service24h unter der kostenlosen Rufnummer 00800 1 777 7777 (alternativ: +41 44 439 15 67) für Sie da. Diese Dienstleistung können Sie zusätzlich um den integrierten Telematikdienst Mercedes-Benz Contact erweitern. Voraussetzung: Das Radio ist mit einem betriebsbereiten Mobiltelefon verbunden. Per Knopfdruck werden Sie telefonisch mit dem Mercedes-Benz Kundencenter verbunden. Auf Wunsch werden dabei alle relevanten Fahrzeug- und Positionsdaten übermittelt. Dadurch sind kürzeste Reaktionszeit und schnelle Hilfe vor Ort garantiert. Serienmässig und ohne Aufpreis: das Mobilitätspaket Mercedes-Benz Mobilo. Mobilo verlängert sich nach Ablauf der Mobilitätsgarantie (2 Jahre) für Pannen und Versicherungsleistungen automatisch um ein weiteres Jahr bis maximal 30 Jahre. Voraussetzung: regelmässige Wartung bei Ihrem Mercedes-Benz Service-Partner. Vom Schlüsselverlust über Pannen bis hin zu Schäden durch Unfall oder Vandalismus - Mobilo unterstützt Sie dabei, Ihr Ziel zu erreichen. Und das in ganz Europa. Welches Problem Sie auch haben, eines ist gewiss: Sie werden schnellstmöglich Ihre Fahrt fortsetzen können.</p>	0.-	S	S	S	S	S	S	S	S

● Gegen Aufpreis erhältlich S Serienausstattung - Nicht verfügbar

