



DAS NEUE GLC COUPÉ

Mercedes-Benz





PACKED WITH PASSION.

Das neue GLC Coupé vereint Kraft und Stil zu einem individuellen und komfortablen Fahrzeugkonzept. Die Breite des Kühlergrills und seine seitlichen optionalen Trittbretter lassen keinen Zweifel an seinem dynamischen Wesen. Mit innovativen Assistenzsystemen¹ und serienmässigen High Performance Scheinwerfern sowie auf Wunsch DIGITAL LIGHT kann er sich überall sehen lassen.



¹ Unsere Fahrassistenz- und Sicherheitssysteme sind Hilfsmittel und entbinden Sie nicht von Ihrer Verantwortung als Fahrer. Beachten Sie die Hinweise in der Betriebsanleitung und die dort beschriebenen Systemgrenzen.

GEFÜHLT GRENZENLOS. DURCHDACHT BIS INS DETAIL.

Ein grosszügiges Versprechen von Fahrspass, welches das neue GLC Coupé in seiner einzigartigen Form mit Ladevolumen und Ablagemöglichkeiten alltagstauglich macht. Ein Highlight: die neu gestalteten zweiteiligen Heckleuchten. Ihr Innenleben ist dreidimensional und auf Wunsch mit Licht-Animation erhältlich.









DIE VOLLE AUFMERKSAMKEIT IM INTERIEUR GILT IHNEN.

Alles im neuen GLC Coupé ist auf Sie ausgerichtet. Das Zentralsdisplay vom digitalen Cockpit mit Touchscreen ist dem Fahrer zugeneigt und ist die digitale Schnittstelle zwischen Ihnen und dem Fahrzeug, über die Sie viele wichtige Funktionen des Fahrzeugs steuern – intuitiv und komfortabel. Das AMG Sportlenkrad (optional im AMG Line Interieur) liegt nicht nur gut in der Hand, sondern schmeichelt auch dem Auge, genau wie die Instrumententafel wurde es hochwertig gefasst.



INTELLIGENTE HYBRID-TECHNOLOGIEN BRINGEN SIE NOCH WEITER IN DIE ZUKUNFT.

Sparsame Verbrennungsmotoren, kombiniert mit einem effizienten Elektro-Antrieb, sorgen für weniger Emissionen. Zero emission zones oder Stadtgebiete werden vom System erkannt, so fahren Sie lokal CO₂-emissionsfrei durch die Innenstadt und büßen auch auf Langstrecken keinen Komfort ein.



FLEXIBLE LADEMÖGLICHKEITEN.

Als Plug-in-Hybrid bietet Ihnen das neue GLC Coupé verschiedene Lademöglichkeiten für die Hochvoltbatterie. Egal, ob Sie sich für eine Steckdose oder die Wallbox entscheiden: Durch ein Mehr an elektrischer Leistung und einen verbesserten Wirkungsgrad wurde die Reichweite auf mehr als 100 km (WLTP) für Sie verlängert.







WOHLFÜHLATMOSPHERE INKLUSIVE.

Bereits die Basisvariante des neuen GLC Coupés ist mit dem Sitzkomfort-Paket ausgestattet. Die verschiedenen Sitzfunktionen lassen sich bequem elektrisch bedienen. Integrierte Kopfstützen tragen zur Entspannung bei. Die Ambientebeleuchtung sorgt für eine besondere Wohlfühlatmosphäre, sowohl bei Tag als auch bei Nacht.





Auch digital auf der Überholspur.

Das neue MBUX Multimediasystem vernetzt Ihr Fahrerlebnis jetzt noch besser: Intuitiv und komfortabel können Sie viele wichtige Funktionen des Fahrzeugs steuern. Mit individuellen Nutzerprofilen¹ stehen Ihnen Ihre favorisierten Radiostationen, Playlists oder Navigationsrouten sofort bereit.

¹Bei den mit «1» gekennzeichneten Komponenten handelt es sich um Mercedes me Dienste. Für die Nutzung dieser Dienste ist eine persönliche Mercedes me ID sowie die Zustimmung zu den Nutzungsbedingungen für die Mercedes me connect Dienste notwendig. Zusätzlich muss das jeweilige Fahrzeug mit dem Benutzerkonto verknüpft sein. Nach Ablauf der initialen Laufzeit von einem Jahr können die Dienste kostenpflichtig verlängert werden, sofern diese dann noch für das entsprechende Fahrzeug angeboten werden. Die erstmalige Aktivierung der Dienste ist innerhalb von 1 Jahr ab Erstzulassung oder Inbetriebnahme durch den Kunden möglich, je nachdem was zuerst erfolgt.



Immer zur Stelle: Die Fahrassistenzsysteme.

Für den neuen GLC Coupé steht die neueste Generation Intelligent Drive Assistenzsysteme¹ bereit. Mit teilautomatisiertem Fahren wird der Fahrer entlastet, unterstützt und geschützt. PRE-SAFE® Impuls Seite bietet bei Seitenkollisionen zusätzlich Schutz. Die transparente Motorhaube kann bei Offroad-Fahrten eine virtuelle Ansicht, berechnet aus Kamerabildern, des Bereichs unmittelbar vor Ihrem Mercedes zeigen. So können Sie souverän manövrieren und Hindernisse sicher umfahren – auch in unwegsamem Gelände.

¹ Unsere Fahrassistenz- und Sicherheitssysteme sind Hilfsmittel und entbinden Sie nicht von Ihrer Verantwortung als Fahrer. Beachten Sie die Hinweise in der Betriebsanleitung und die dort beschriebenen Systemgrenzen.



Alles klar mit DIGITAL LIGHT.

An die Fahrsituation angepasste Beleuchtung für entspanntes und sicheres Fahren: Das DIGITAL LIGHT¹ passt die Ausleuchtung der Fahrbahn für Sie ständig an die Lichtverhältnisse, die Verkehrssituation, den Fahrbahnverlauf und das Wetter an. Das HD-System arbeitet wie ein Beamer und berechnet die Beleuchtung pixelgenau.

¹Je nach Konfiguration optional wählbare Ausstattung.

Eine neue Definition von Freiheit.

Das Panorama-Schiebedach¹ des neuen GLC Coupés wurde durch eine seitliche Führung des Sonnenschutzrollos vergrößert. Dadurch genießen Sie im lichtdurchfluteten Innenraum einen noch besseren Ausblick.



Klare Informationen voraus.

Mit dem Head-up-Display¹ haben Sie wichtige Informationen wie Geschwindigkeit, Tempolimit, Warnmeldungen und Navigationsanweisungen direkt vor Augen und müssen Ihren Blick nicht vom Fahrgeschehen abwenden. Das Head-up-Display lässt sich ergonomisch einstellen und die individuelle Anpassung im Nutzerprofil speichern.

¹Je nach Konfiguration optional wählbare Ausstattung.

Brillanter Klang.

Mit dem exklusiven Burmester® 3D-Surround-Soundsystem¹ und 15 hochwertigen Lautsprechern mit einer Gesamtleistung von 710 Watt genießen Sie eindrucksvollen Raumklang. Dieser lässt sich frei und präzise für die vorderen und hinteren Sitze einstellen. Die hochwertige Verarbeitung macht das Soundsystem auch optisch zu einem Genuss.

Exklusive Serienausstattung AVANTGARDE.

Das neue GLC Coupé fährt mit AVANTGARDE auf: Äusserlich bedeutet das LED Scheinwerfer und eine chromverzierte Kühlerverkleidung. Im Innenraum wurden hochwertige Materialien verarbeitet. In Nappaoptik und mit manufakturartigen Nahtbildern stehen fünf hochwertige Farben zur Auswahl.

Maximal sportlich mit AMG.

Das ausdrucksstarke Styling der AMG Line¹ verleiht dem GLC Coupé eine sportlich-exklusive Note: Mit sportlichen Oberflächen an den Bordkanten, verbreiterten Radlaufverkleidungen in Wagenfarbe und einem Dreispeichen-Lenkrad, dessen Durchmesser nur 370 mm beträgt.

¹Je nach Konfiguration optional wählbare Ausstattung.



Night-Paket¹.

Viele Details des neuen GLC Coupés sind bei diesem Ausstattungspaket in Schwarz hochglänzend gehalten: Die Lamelle der Kühlerverkleidung mit Mercedes-Benz Pattern, die AMG Leichtmetallräder, die AMG Frontschürze und die Aussenspiegelgehäuse. In Schwarz matt bildet die Dachreling den krönenden Abschluss.

¹In Verbindung mit der AMG Line optional erhältlich.





GLC 300 de 4MATIC.

Das neue GLC Coupé mit Plug-in-Hybrid-Technologie verbindet die hohe Reichweite eines Verbrennungsmotors mit der Dynamik und Effizienz eines Elektromotors.

GLC 300 de 4MATIC | WLTP | Kraftstoffverbrauch gewichtet kombiniert: 0,5 l/100 km; Stromverbrauch gewichtet kombiniert 22,7 kWh/100 km; CO₂-Emissionen gewichtet kombiniert 28 g/km¹. Energieeffizienz-Kategorie: C. GLC 300 e 4MATIC | WLTP | Kraftstoffverbrauch kombiniert: 0,6 l/100 km; CO₂-Emissionen kombiniert: 29 g/km; Stromverbrauch kombiniert: 22,4 kWh/100 km¹. Energieeffizienz-Kategorie: C. GLC 400 e 4MATIC | WLTP | Kraftstoffverbrauch gewichtet kombiniert: 0,6 l/100 km; Stromverbrauch gewichtet kombiniert 22,4 kWh/100 km; CO₂-Emissionen gewichtet kombiniert 29 g/km¹. Energieeffizienz-Kategorie: C.

GLC 300 e 4MATIC und GLC 400 e 4MATIC.

Das neue GLC Coupé mit Plug-in-Hybrid-Technologie: Mit noch mehr elektrischer Leistung, einem verbesserten Wirkungsgrad und kürzeren Ladezeiten genießen Sie zukunftsweisenden Fahrspass.

¹ Die angegebenen Werte sind die ermittelten WLTP-CO₂-Werte i. S. v. Art. 2 Nr. 3 Durchführungsverordnung (EU) 2017/1153. Die Kraftstoffverbrauchswerte wurden auf Basis dieser Werte errechnet. Stromverbrauch [und Reichweite] wurde[n] auf Grundlage der VO 2017/1151/EU ermittelt.



Souverän und agil zugleich: die Hinterachslenkung.

Als Sonderausstattung wird eine elektromechanische Hinterachslenkung¹ angeboten. Bei niedrigen und mittleren Geschwindigkeiten sorgt sie für eine agilere Fahrweise und mehr Wendigkeit durch einen 90 cm kleineren Wendekreis. Bei hohen Geschwindigkeiten bringt sie mehr Stabilität.

Dynamik und Komfort in einem mit AIRMATIC.

Die AIRMATIC Luftfederung¹ sorgt automatisch für sportliche Dynamik oder höheren Fahrkomfort, so können Sie Ihr GLC Coupé sowohl sportlich-intensiv, als auch sanft-komfortabel fahren.

¹ Optional erhältlich mit Technik-Paket.

Technische Daten - GLC C254 Benzin.

	GLC 200 4MATIC	GLC 300 4MATIC	GLC 300 e 4MATIC	GLC 400 e 4MATIC	Mercedes-AMG 43 4MATIC «Executive Edition»	Mercedes-AMG GLC 63S E PERFORMANCE «Executive Edition»
MOTOR	254.351	254.347	254.356	254.355	254387	254380
Zylinderanordnung/Zahl	R4	R4	R4	R4	R4	R4
Hubraum (cm ³)	1999	1999	1999	1999	1991	1991
Maximale Nennleistung (kW [PS] DIN)	150 [204]/6100	190 [258]/5800	150 [204]/6100	185 [252]/5800	310 [421]/6.750	350 [476]/6750
zus. elektr. Leistung (Boost)	17/23	17/23			10/16	
Maximales Drehmoment (Nm bei 1/min thermisch)	320/2000-4000	400/2000-3200	320/2000-4000	400/2000-3200	500/5.000	545/5.250-5500
Zus. Drehmoment (Boost, Nm)	200	200			150	
Tankinhalt (l)	62/7	62/7	49/7	49/7	62/7	65/10
ELEKTRISCHE ANLAGE						
Nennleistung E-Motor (kW)			100	100		150
Drehmoment E-Motor (Nm)			440	440		320
AC Ladezeit 10-100% SOC (netto, in Stunden)			2,75	2,75		2,0
DC Ladezeit 10-80% SOC (netto, in Minuten)			20	20		-
HV-Batterie - nutzbarer Energiegehalt (kWh)			24,8	24,8		4,8
GETRIEBE	9G-TRONIC	9G-TRONIC	9G-TRONIC	9G-TRONIC	AMG SPEEDSHIFT MCT 9G	AMG SPEEDSHIFT MCT 9G
FAHRLEISTUNG						
Beschleunigung 0-100 km/h (s)	7,9	6,3	6,7	5,6	4,8	3,5
Höchstgeschwindigkeit (km/h)	227	246	220	239	250	275
VERBRAUCH UND EMISSIONSAUSSTOSS						
Verbrauch kombiniert (l/100 km)	8	8,2	0,6	0,6	10,1	7,5
Benzinäquivalent			3,1	3,1		8,9
CO ₂ -Emission (g/km) nach 715/2007/EWG	182	185	15	15	229	170
CO ₂ -Emission aus der Treibstoff- und/oder der Strombereitstellung (g/km)	40	41	29	29	51	52
Elektr. Energieverbrauch (kWh/100 km)			22,4	22,4		12,7
Energieeffizienz-Kategorie	E	F	C	C	G	G
MASSE (KG)						
Leergewicht nach VO (EG) 1230/2012	1945-2127	1945-2127	2360-2504	2360-2504	1995-2185	2310-2510
Zulässiges Gesamtgewicht (kg)	2510	2510	2830-2880	2830-2880	2535	2860
Maximale Dachlast (kg)	75	75	75	75	75	75
Anhänger gebremst/ungebremst (kg)	2400/750	2400/750	2000/750	2000/750	1800/750	1800/750

Das Beste für den Motor:
Mercedes-Benz Original Motorenöle.

Der Treibstoff-/Stromnormverbrauch wird nach der Messmethode 715/2007/EWG in der gegenwärtig gültigen Fassung ermittelt. Die angegebenen Werte zu Energieverbrauch und CO₂-Emissionen sind Schweizer Werte. Es handelt sich dabei um Werte, die im WLTP-Messzyklus ermittelt wurden. Je nach Fahrweise, Strassen- und Verkehrsverhältnissen, Umwelteinflüssen und Fahrzeugzustand können sich in der Praxis Verbrauchswerte ergeben, die von den angegebenen Werten abweichen. Die Angaben beziehen sich nicht auf ein einzelnes Fahrzeug und sind nicht Bestandteil des Angebots, sondern dienen allein Vergleichszwecken zwischen verschiedenen Fahrzeugtypen. Damit Energieverbräuche unterschiedlicher Antriebsformen (Benzin, Diesel, Gas, Strom usw.) vergleichbar sind, werden sie zusätzlich als sogenannte Benzinäquivalente (Masseinheit für Energie) ausgewiesen. CO₂ ist das für die Erderwärmung hauptverantwortliche Treibhausgas; die mittlere CO₂-Emission aller (markenübergreifend) angebotenen Fahrzeugtypen beträgt für das Jahr 2024 122 g/km, Zielwert 118 g/km.

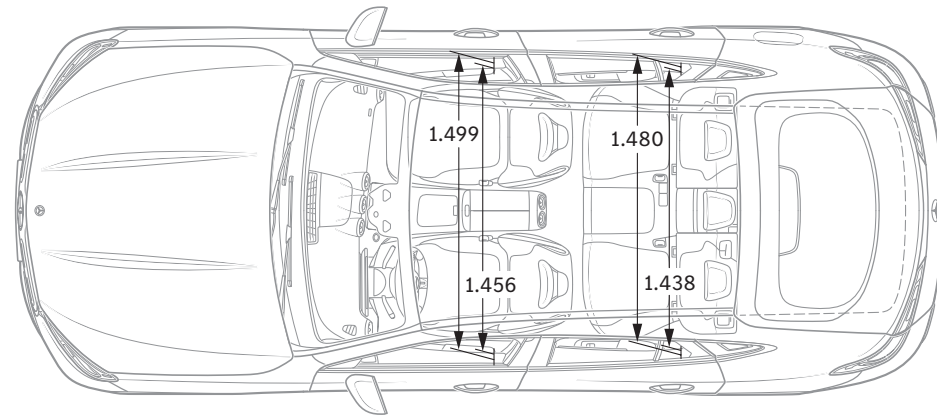
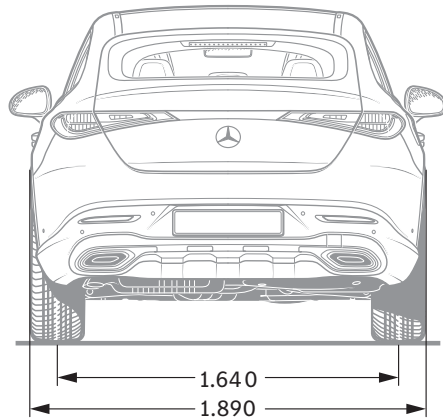
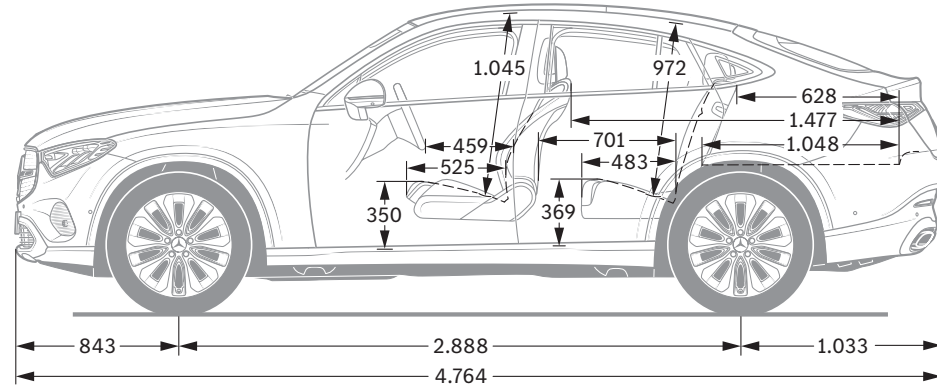
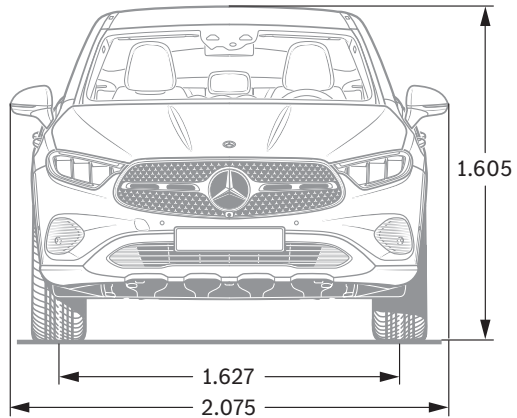
Technische Daten - GLC C254 Diesel.

	GLC 220 d 4MATIC	GLC 300 d 4MATIC	GLC 300 de 4MATIC	GLC 450 d 4MATIC
MOTOR	254.305	254.307	254.309	254.323
Zylinderanordnung/Zahl	R4	R4	R4	R6
Hubraum (cm³)	1993	1993	1993	2989
Maximale Nennleistung (kW [PS] DIN)	145 [197]/3600-3600	198 [269]/4200-4200	145 [197]/3600	270 [367]/4000
zus. elektr. Leistung (Boost)	17/23	17/23		17 [23]
Maximales Drehmoment (Nm bei 1/min thermisch)	440/1800-2800	550/1800-2200	440/1800-2800	750/1350-2800
Zus. Drehmoment (Boost, Nm)	200	200		200
Tankinhalt (l)	62/7	62/7	62/7	62/7
ELEKTRISCHE ANLAGE				
Nennleistung E-Motor (kW)			100	
Drehmoment E-Motor (Nm)			440	
AC Ladezeit 10-100% SOC (netto, in Stunden)			2,75	
DC Ladezeit 10-80% SOC (netto, in Minuten)			20	
HV-Batterie - nutzbarer Energiegehalt (kWh)			24,8	
GETRIEBE	9G-TRONIC	9G-TRONIC	9G-TRONIC	9G-TRONIC
FAHRLEISTUNG				
Beschleunigung 0-100 km/h (s)	8,1	6,4	6,4	6,4
Höchstgeschwindigkeit (km/h)	225	249	219	249
VERBRAUCH UND EMISSIONSAUSSTOSS				
Verbrauch kombiniert (l/100 km)	5,8	6,1	0,5	6,1
Benzinäquivalent	6,6	7	3,1	7
CO ₂ -Emission (g/km) nach 715/2007/EWG	152	160	13	160
CO ₂ -Emission aus der Treibstoff- und/oder der Strombereitstellung (g/km)	28	29	28	29
Elektr. Energieverbrauch (kWh/100 km)			22,7	
Energieeffizienz-Kategorie	D	D	C	D
MASSE (KG)				
Leergewicht nach VO (EG) 1230/2012	2020-2202	2045-2222	2420-2564	2100-2283
Zulässiges Gesamtgewicht (kg)	2550	2570	2875-2910	2620
Maximale Dachlast (kg)	75	75	75	75
Anhänger gebremst/ungebremst (kg)	2500/750	2500/750	2000/750	2500/750

**Das Beste für den Motor:
Mercedes-Benz Original Motorenöle.**

Der Treibstoff-/Stromnormverbrauch wird nach der Messmethode 715/2007/EWG in der gegenwärtig gültigen Fassung ermittelt. Die angegebenen Werte zu Energieverbrauch und CO₂-Emissionen sind Schweizer Werte. Es handelt sich dabei um Werte, die im WLTP-Messzyklus ermittelt wurden. Je nach Fahrweise, Strassen- und Verkehrsverhältnissen, Umwelteinflüssen und Fahrzeugzustand können sich in der Praxis Verbrauchswerte ergeben, die von den angegebenen Werten abweichen. Die Angaben beziehen sich nicht auf ein einzelnes Fahrzeug und sind nicht Bestandteil des Angebots, sondern dienen allein Vergleichszwecken zwischen verschiedenen Fahrzeugtypen. Damit Energieverbräuche unterschiedlicher Antriebsformen (Benzin, Diesel, Gas, Strom usw.) vergleichbar sind, werden sie zusätzlich als sogenannte Benzinäquivalente (Masseinheit für Energie) ausgewiesen. CO₂ ist das für die Erderwärmung hauptverantwortliche Treibhausgas; die mittlere CO₂-Emission aller (markenübergreifend) angebotenen Fahrzeugtypen beträgt für das Jahr 2024 122 g/km, Zielwert 118 g/km.

Abmessungen.



Alle Angaben in Millimetern. Die abgebildeten Masse sind Mittelwerte. Sie gelten für Fahrzeuge in Grundausstattung und in unbelastetem Zustand.

Zu den Angaben in dieser Publikation: Nach Redaktionsschluss am 07.06.2023 können sich am Produkt Änderungen ergeben haben. Konstruktions- oder Formänderungen, Abweichungen im Farbton sowie Änderungen des Lieferumfangs seitens des Herstellers bleiben während der Lieferzeit vorbehalten, sofern die Änderungen oder Abweichungen unter Berücksichtigung der Interessen des Verkäufers für den Käufer zumutbar sind. Sofern der Verkäufer oder der Hersteller zur Bezeichnung der Bestellung oder des bestellten Kaufgegenstands Zeichen oder Nummern gebraucht, können allein hieraus keine Rechte abgeleitet werden.

Mercedes-Benz Schweiz AG, Bernstrasse 55, CH-8952 Schlieren, info_ch@mercedes-benz.com, 02.2024

Die Abbildungen können auch Zubehör und Sonderausstattungen enthalten, die nicht zum serienmässigen Lieferumfang gehören. Diese Publikation wird international eingesetzt. Aussagen über gesetzliche, rechtliche und steuerliche Vorschriften und Auswirkungen haben jedoch nur für die Bundesrepublik Deutschland zum Zeitpunkt des Redaktionsschlusses dieser Publikation Gültigkeit. Fragen Sie daher zum verbindlichen letzten Stand bitte Ihren Mercedes-Benz AG Vertriebspartner.

www.mercedes-benz.ch