



AMG



DAS MERCEDES-AMG
GT 4-TÜRER COUPÉ

Gültig ab 1. Januar 2024

WILLKOMMEN

Willkommen zur aktuellen Ausgabe der Preisliste für das Mercedes-AMG GT 4-Türer Coupé. Hier erfahren Sie alles, was Sie schon immer über das viertürige GT Coupé wissen wollten.

Die Broschüre ist zu 100 % interaktiv, so dass Sie die Inhalte nach Belieben erkunden können.



DAS MERCEDES-AMG GT 4-TÜRER COUPÉ: MIT MEHR DESIGN, SPORTLICHKEIT UND LEISTUNG.

Das überarbeitete Mercedes-AMG GT 4-Türer Coupé ist noch ansprechender geworden und bietet unzählige Individualisierungsmöglichkeiten. Die neu gestaltete Front des V8-Styling-Pakets bezeugt schon auf den ersten Blick die atemberaubende Beschleunigung und das hervorragende Fahrverhalten.

Was sich nicht verändert hat, ist die Tatsache, dass das viertürige Coupé den Brückenschlag zwischen Hochleistungsfahrzeugen einerseits und dem reinrassigen Mercedes-AMG GT andererseits darstellt.

DAS MERCEDES-AMG GT 4-TÜRER COUPÉ

HIGHLIGHTS





V8-STYLING IM NEUEN LOOK

Die neu gestaltete Front des V8-Styling-Pakets besticht durch einen extrem dynamischen Look und bezeugt schon auf den ersten Blick die atemberaubende Beschleunigung und das hervorragende Fahrverhalten.

INDIVIDUALISIERUNG

Mehr Persönlichkeit, mehr Individualität. Mit den Individualisierungsmöglichkeiten für Interieur und Exterieur können Sie Ihr Mercedes-AMG GT 4-Türer Coupé noch exklusiver gestalten.





MERCEDES-AMG GT 63 S E PERFORMANCE

Der Mercedes-AMG GT 63 S E Performance repräsentiert wie kein anderes Fahrzeug die nächste Generation der ultimativen Hochleistungsmodelle mit vier Türen.

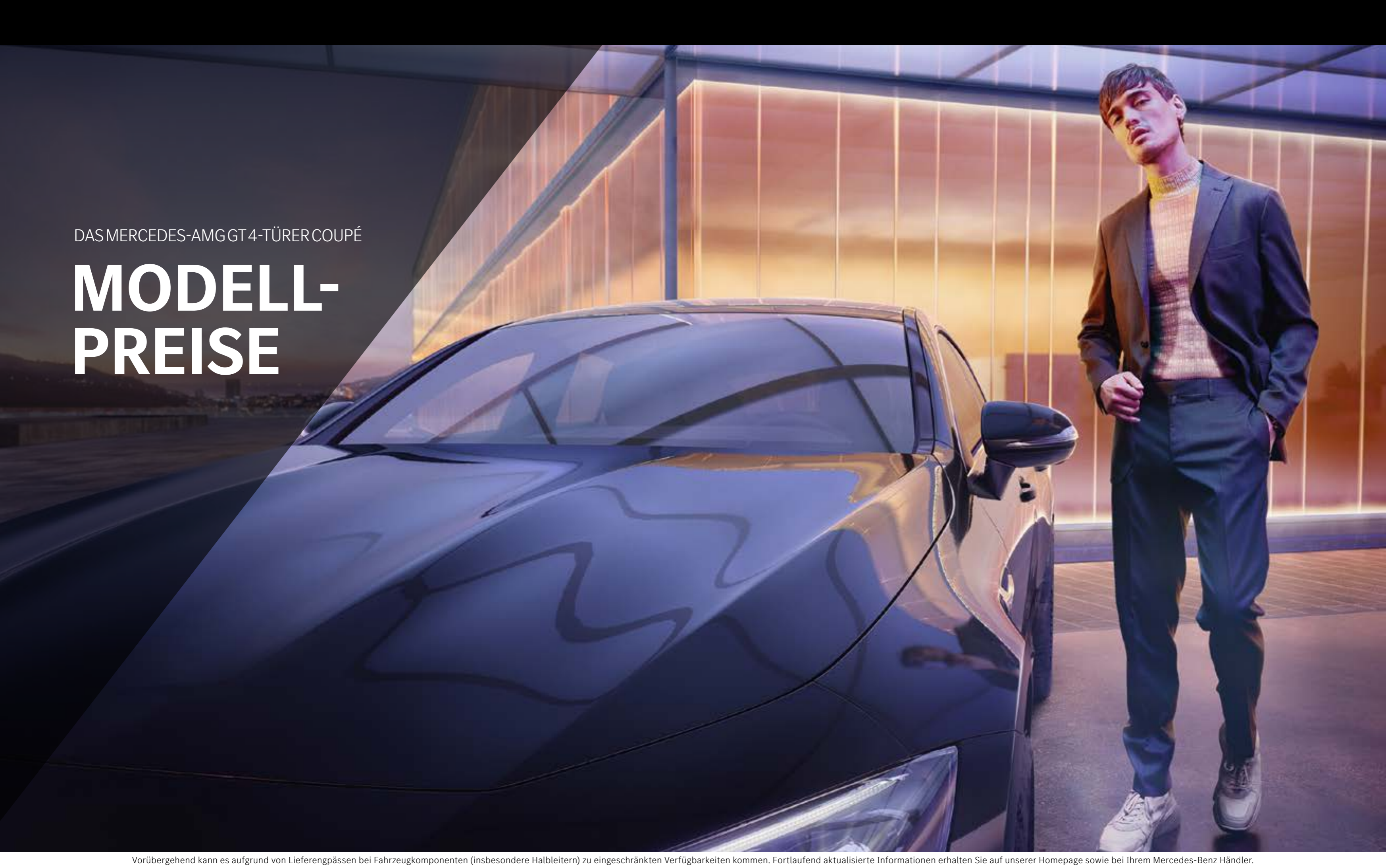
TOPAKTUELLE HYBRIDTECHNOLOGIE UND BEWÄHRTER V8-ANTRIEB

Die unvergleichliche Längsdynamik des AMG GT 63 S E Performance wird ermöglicht durch die neu entwickelte ultraleichte Hochleistungsbatterie sowie den hochmodernen Elektromotor, in Kombination mit dem legendären AMG V8 Biturbo Vierlitermotor, der 470 kW (639 PS) erzeugt.



DAS MERCEDES-AMG GT 4-TÜRER COUPÉ

MODELL- PREISE



WÄHLEN SIE IHREN MERCEDES-AMG



GT 43 4MATIC+

19" AMG Leichtmetallräder im 10-Speichen-Design, vanadiumsilber lackiert (RVA), Bremssättel silber lackiert (B06), AMG Sportsitze in Ledernachbildung ARTICO/Mikrofaser MICROCUT schwarz mit Kontrastnähten in Kristallgrau und Blende in Silberchrom mit Schriftzug «AMG», AMG Performance Lenkrad in Leder Nappa (L6J), AMG Lenkradtasten (U88), Widescreen-Cockpit (868) mit 12,3" breitem Kombiinstrument und Media Display, MULTIBEAM LED (642), Scheinwerfer mit adaptivem Fernlicht-Assistenten Plus (628), AMG Performance 4MATIC+

GT 53 4MATIC+

19" AMG Leichtmetallräder im 5-Doppelspeichen-Design (RSU), AMG Performance Auspuffanlage, optional (U78), AMG RIDE CONTROL Fahrwerk (459), flache LED-Heckleuchten mit sequenziellen Blinkern, AMG Lenkradtasten (U88), kabelloses Ladesystem für mobile Endgeräte vorn (897), KEYLESS-GO Komfort-Paket (P17), 360°-Kamera (501)

GT 63 4MATIC+

20" AMG Leichtmetallräder im 5-Doppelspeichen-Design (RZU), AMG Performance Auspuffanlage, optional (U78), AMG Beleuchtungsdisplay (588), Burmester® Surround-Soundsystem (810), Polsterung Leder Nappa (801A), AMG RIDE CONTROL+ (489), Hinterachslenkung (201)

GT 63 S 4MATIC+

20" AMG Leichtmetallräder im Vielspeichen-Design (RVM), AMG DYNAMIC PLUS Paket P71, AMG Performance Auspuffanlage, optional (U78), AMG Beleuchtungsdisplay (588), Burmester® Surround-Soundsystem (810), Polsterung Leder Nappa (801A), AMG RIDE CONTROL+ (489), Hinterachslenkung (201)

GT 63 S E PERFORMANCE 4MATIC+

20" AMG Leichtmetallräder im Vielspeichen-Design (RVM), AMG Hochleistungs-Verbundbremsanlage Keramik (B07), AMG DYNAMIC PLUS Paket (P71), AMG Performance Auspuffanlage, optional (U78), Burmester® Surround-Soundsystem (810), Polsterung Leder Nappa (801A), Remote und Charging Services Plus (38U), Ladekabel für Wallbox und öffentliche Ladestationen, 5 m, glatt (9B2), AMG RIDE CONTROL+ (489), Hinterachslenkung (201)

MODELLPREISE

| | | | | | | | | Serienausstattung |
|--------------------------------------|--------------|-------------------|-------------------------------|-------------------|----------------------------------|----------------------------|----------------------------------|-----------------------------|
| | Modellnummer | Leistung in kW | Hubraum (cm ³) | Motor Zylinder | Getriebe | Höchst- geschwindigkeit | Beschleunigung 0-100 km/h (s) | Preis in CHF inkl. MwSt. |
| AMG GT 43 4MATIC+ | 290.659 | 270 + 16 kW | 2999 | Benzin R6 | AMG SPEEDSHIFT TCT 9G | 270 | 4,9 | 138 312.- |
| AMG GT 53 4MATIC+ | 290.661 | 320 + 16 kW | 2999 | Benzin R6 | AMG SPEEDSHIFT TCT 9G | 285 | 4,5 | 162 100.- |
| AMG GT 63 4MATIC+ | 290.688 | 430 kW | 3982 | Benzin V8 | AMG SPEEDSHIFT MCT 9G | 310 | 3,4 | 222 423.- |
| AMG GT 63 S 4MATIC+ | 290.689 | 470 kW | 3982 | Benzin V8 | AMG SPEEDSHIFT MCT 9G | 315 | 3,2 | 237 880.- |
| AMG GT 63 S E PERFORMANCE 4MATIC+ | 290.679 | 470 + 150 kW | 3982 | Benzin V8 | AMG SPEEDSHIFT MCT 9G | 316 | 2,9 | 260 363.- |

Der Treibstoff-/Stromnormverbrauch wird nach der Messmethode 715/2007/EWG in der gegenwärtig gültigen Fassung ermittelt. Die angegebenen Werte zu Energieverbrauch und CO₂-Emissionen sind Schweizer Werte. Es handelt sich dabei um Werte, die im WLTP-Messzyklus ermittelt wurden. Je nach Fahrweise, Strassen- und Verkehrsverhältnissen, Umwelteinflüssen und Fahrzeugzustand können sich in der Praxis Verbrauchswerte ergeben, die von den angegebenen Werten abweichen. Die Angaben beziehen sich nicht auf ein einzelnes Fahrzeug und sind nicht Bestandteil des Angebots, sondern dienen allein Vergleichszwecken zwischen verschiedenen Fahrzeugtypen. Damit Energieverbräuche unterschiedlicher Antriebsformen (Benzin, Diesel, Gas, Strom usw.) vergleichbar sind, werden sie zusätzlich als sogenannte Benzinäquivalente (Masseinheit für Energie) ausgewiesen. CO₂ ist das für die Erderwärmung hauptverantwortliche Treibhausgas; die mittlere CO₂-Emission aller (markenübergreifend) angebotenen Fahrzeugtypen beträgt für das Jahr 2024 122 g/km, Zielwert 118 g/km.

Vorübergehend kann es aufgrund von Lieferengpässen bei Fahrzeugkomponenten (insbesondere Halbleitern) zu eingeschränkten Verfügbarkeiten kommen. Fortlaufend aktualisierte Informationen erhalten Sie auf unserer Homepage sowie bei Ihrem Mercedes-Benz Händler.

Serienausstattung

EXTERIEUR

Exklusive AMG Zierelemente am Kühler

Ausfahrbarer Heckspoiler

Motorhaube mit Powerdomes

Zierelemente an den Frontwings in Chrom hochglänzend

Elektrisches Schiebedach aus Glas mit automatischer Schliessfunktion bei Regen (414)

Metallklackierung

Wärmedämmend dunkel getöntes Glas (840)

MULTIBEAM LED Scheinwerfer (642)

Adaptiver Fernlicht-Assistent Plus (628)

Flache LED-Heckleuchten mit sequenziellen Blinkern

EASY-PACK Heckklappe (890)

Modellbezeichnung auf Frontwings und Heckklappe

INTERIEUR

AMG Lenkradtasten (U88), Touch-Bedienung und galvanisierte Lenkradschaltpaddles

MBUX Multimediasystem mit Widescreen-Cockpit (868), bestehend aus einem 12,3" breiten Kombiinstrument und Media Display unter einer durchgängigen Glasabdeckung

Sitzheizung für Fahrer und Beifahrer (873)

Kommunikationsmodul (LTE) für die Nutzung von Mercedes me connect Diensten (362)

MBUX Navigation Premium (PBG)

INTERIEUR

Mercedes-Benz Notrufsystem (351)

KEYLESS-GO Komfort-Paket (P17)

Ambientebeleuchtung (891) in 64 Farben und mit 10 Farbschemata sowie 2 Farbeffekten

GUARD 360° Fahrzeugsicherung (P54)

Klimatisierungsautomatik THERMATIC (580)

Kabelloses Ladesystem für mobile Endgeräte vorn (897)

Kabelloses Ladesystem für mobile Endgeräte hinten (898)¹

Dachhimmel Stoff schwarz (51U)

Zierelemente im Klavierlack-Look, schwarz (H80)

AMG DRIVE UNIT im V8-Stil mit hochauflösendem Display und acht Schaltflächen, Schalthebel mit aufgeprägtem AMG Emblem, grosszügige Einfassung in Silberchrom mit Finish im Klavierlack-Look, schwarz, im Innenbereich

Ablagefach vorn mit 12-V-Anschluss und Armlehne mit Fach und 2 integrierten USB-C-Anschlüssen

AMG Fussmatten mit Schriftzug «AMG» (U26)

Beleuchtete AMG Einstiegsleisten mit «AMG» Schriftzug und auswechselbarer Abdeckung (U45)

Zwei Einzelsitze und Ablagefach im Fond

Ablage-Paket (30P)

AMG Fahrzeugschlüssel

Sicherheitsweste für Fahrer (70B)

TECHNISCHE AUSSTATTUNG

AMG Performance 4MATIC+

AMG DYNAMIC SELECT (B59) mit unterschiedlichen Fahrprogrammen

AMG geschwindigkeitsabhängige Lenkung, dreistufig

Aktive Aerodynamik mit AIRPANEL in der Frontschürze sowie elektrisch ausfahrbarem Heckspoiler

AMG ESP, dreistufig

Park-Paket mit Rückfahrkamera (P44)

360°-Kamera (501)

Spiegel-Paket (P49)

Beheizte Aussenspiegel links und rechts, vom Innenraum aus elektrisch einstellbar

Vorrüstung für Carsharing (20U)

Remote Services Premium (34U)

Totwinkel-Assistent (234)

Verkehrszeichen-Assistent (513)

TIREFIT (B51)

Airbags vorn für Fahrer und Beifahrer

Kneebag (294) für Fahrer

PRE-SAFE® System

Reifendruckkontrollsystem (475)

Automatische Abschaltung des Beifahrerairbags (U10)

Digitalradio (537)

¹ Nicht serienmässig in Verbindung mit dreisitziger Rückbank.

GT 43 4MATIC+

270 + 16 kW

Preis inkl. MwSt.

CHF 138 312.-

- 19" AMG Leichtmetallräder im 10-Speichen-Design (RVA)
- Polsterung in Ledernachbildung ARTICO/Mikrofaser MICRO CUT schwarz (601A)
- AMG Performance Lenkrad in Leder Nappa (L6J)
- Bremssättel silber lackiert (B06)
- 9G-TCT AMG SPEEDSHIFT
- AMG RIDE CONTROL Fahrwerk (459)
- Widescreen-Cockpit (868), bestehend aus einem 12,3" breiten Kombiinstrument und Media Display



GT 43 4MATIC+

GT 53 4MATIC+

GT 63 4MATIC+

GT 63 S 4MATIC+

GT 63 S E Performance 4MATIC+

Räder

Polsterung

Zierelemente

Modellvergleich



GT 43 4MATIC+, einschliesslich exklusiver AMG Kühlerverkleidung und Frontsplitter sowie Seitenschürzen in Lackfarbe.



AMG Performance Lenkrad in Leder Nappa (L6J)



Park-Paket mit Rückfahrkamera (P44)



Hochleistungs-Verbundbremsanlage silber lackiert (B06)



Widescreen-Cockpit (868)

GT 53 4MATIC+

320 + 16 kW

Preis inkl. MwSt.

CHF 162 100.–

- 19" AMG Leichtmetallräder im 5-Doppelspeichen-Design (RSU)
- Polsterung in Ledernachbildung ARTICO/Mikrofaser MICRO CUT schwarz (601A)
- AMG Performance Lenkrad in Leder Nappa (L6J)
- Bremssättel silber lackiert (B06)
- 9G-MCT AMG SPEEDSHIFT (421)
- AMG RIDE CONTROL Fahrwerk (459)
- AMG Performance Auspuffanlage, optional (U78)



[GT 43 4MATIC+](#)

[GT 53 4MATIC+](#)

[GT 63 4MATIC+](#)

[GT 63 S 4MATIC+](#)

[GT 63 S E Performance 4MATIC+](#)

[Räder](#)

[Polsterung](#)

[Zierelemente](#)

[Modellvergleich](#)



Ledernachbildung ARTICO/Mikrofaser MICROCUT schwarz (601A)



AMG Performance Auspuffanlage, optional (U78)



Ambientebeleuchtung (891)



Beleuchtete AMG Einstiegsleisten mit «AMG» Schriftzug und auswechselbarer Abdeckung (U45)

Der GT 53 4MATIC+ verbindet das Beste aus zwei Welten – Gran Turismo und Rennsport. Dies zeigt sich klar und deutlich in der umfassenden Serienausstattung. Die MULTIBEAM LED Scheinwerfer leuchten die Strecke perfekt aus. Das Allradgetriebesystem AMG Performance 4MATIC+ unterstützt Sie in allen Fahrsituationen – egal, ob auf der Landstrasse oder auf der Rennstrecke.

GT 63 4MATIC+

430 kW

Preis inkl. MwSt.

CHF **222 423.-**



20" AMG Leichtmetallräder im 5-Doppelspeichen-Design (RZU)

Polsterung Leder Nappa schwarz (801A)

AMG Performance Lenkrad in Leder Nappa (L6J)

Rot lackierte Bremssättel (U70)

9G-MCT AMG SPEEDSHIFT (421)

AMG RIDE CONTROL+ Fahrwerk (489)

AMG Performance Auspuffanlage, optional (U78)

Hinterachslenkung (201)

Burmester® Surround-Soundsystem (810)

GT 43 4MATIC+ GT 53 4MATIC+ **GT 63 4MATIC+** GT 63 S 4MATIC+ GT 63 S E Performance 4MATIC+

Räder

Polsterung

Zierelemente

Modellvergleich



Polsterung Leder Nappa (801A)



AMG RIDE CONTROL+ Fahrwerk (489)



Bremssättel rot lackiert (U70)



Burmester® Surround-Soundsystem (810)

Der GT 63 4MATIC+ ist ein wahres Hochleistungsfahrzeug. Dies zeigt sich selbst in der umfangreichen Serienausstattung: Mit dem 4MATIC+ Allradantrieb und dem 9G-MCT AMG SPEEDSHIFT Getriebe genießen Sie Fahrdynamik pur.

GT 63 S 4MATIC+

470 kW

Preis inkl. MwSt.

CHF **237 880.-**

- 20" AMG Leichtmetallräder im Vielspeichen-Design (RVM)
- Polsterung Leder Nappa schwarz (801A)
- AMG Performance Lenkrad in Leder Nappa/Mikrofaser MICROCUT (L6K)
- AMG Bremssättel gelb lackiert (U69)
- 9G-MCT AMG SPEEDSHIFT (421)
- AMG RIDE CONTROL+ Fahrwerk (489)
- AMG Performance Auspuffanlage, optional (U78)
- Hinterachslenkung (201)
- Burmester® Surround-Soundsystem (810)
- AMG DYNAMIC PLUS Paket (P71)





AMG Performance Lenkrad in Leder
Nappa/Mikrofaser MICRO CUT (L6K)



AMG RIDE CONTROL+ Fahrwerk (489)



AMG DYNAMIC PLUS Paket (P71)



AMG Beleuchtungsdisplay (588)

Das GT 63 S 4MATIC+ verkörpert pures Motorsportgefühl. Das elektronische Sperrdifferenzial an der Hinterachse, das dynamische Motorlager und die Hinterachslenkung unterstreichen die dynamischen Fahrqualitäten und erzeugen die optimalen Bedingungen für sportliche Fahrmanöver.

GT 63 S E PERFORMANCE 4MATIC+

470 + 150 kW

Preis inkl. MwSt.

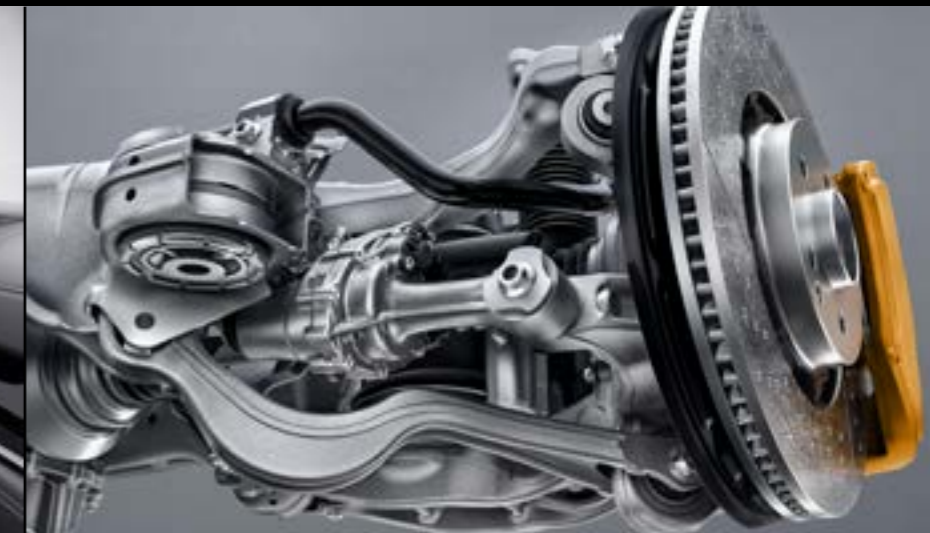
CHF 260 363.-

- 20" AMG Leichtmetallräder im Vielspeichen-Design (RVM)
- Polsterung Leder Nappa schwarz (801A)
- AMG Performance Lenkrad in Leder Nappa/Mikrofaser MICROCUT (L6K)
- Bremssättel bronze lackiert mit Schriftzug «AMG Carbon Ceramic»
- 9G-MCT AMG SPEEDSHIFT (421)
- AMG RIDE CONTROL+ Fahrwerk (489)
- AMG Performance Auspuffanlage, optional (U78)
- Hinterachslenkung (201)
- Burmester® Surround-Soundsystem (810)
- AMG DYNAMIC PLUS Paket (P71)
- AMG Hochleistungs-Verbundbremsanlage Keramik (B07)





Polsterung Leder Nappa (801A)



Hinterachslenkung (201)



AMG Hochleistungs-Verbundbremsanlage
Keramik (B07)



Burmester® Surround-Soundsystem (810)

Die topaktuelle Hybridtechnologie des GT 63 S E PERFORMANCE hebt die leistungsfähige Viertürer-Fahrzeugklasse auf ein neues Level. Die elektrische Hinterachse, das dynamische Motorlager und die Hinterachslenkung unterstreichen die dynamischen Fahrqualitäten. Falls erforderlich, können Sie zudem geräuschlos und ohne lokale Emissionen fahren.

RÄDER



48,3 cm (19") AMG
Leichtmetallräder im
10-Speichen-Design (RVA)
**Serienmässig für
GT 43/GT 53/GT 63**



48,3 cm (19") AMG
Leichtmetallräder im
5-Doppelspeichen-Design (RSU)
**Optional (CHF 0.- bis
CHF 250.-)**



48,3 cm (19") AMG
Leichtmetallräder im
5-Doppelspeichen-Design (RSV)
**Optional (CHF 625.- bis
CHF 875.-)**



50,8 cm (20") AMG
Leichtmetallräder im
5-Doppelspeichen-Design (RZU)
**Optional (CHF 0.- bis 1376.-)
Seriemässig für
GT 63 S/GT 63 S E**



50,8 cm (20") AMG
Leichtmetallräder im
Vielspeichen-Design (RVM)
**Optional (CHF 0.- bis
CHF 1626.-)**



50,8 cm (20") AMG
Leichtmetallräder im
Vielspeichen-Design (RVN)
**Optional (CHF 0.- bis
CHF 2251.-)**



50,8 cm (20") AMG
Leichtmetallräder im
10-Doppelspeichen-Design (RVO)
**Optional (CHF 0.- bis
CHF 1876.-)**



50,8 cm (20") AMG
Leichtmetallräder im
10-Doppelspeichen-Design (RVP)
**Optional (CHF 875.- bis
CHF 2501.-)**

RÄDER



53,3 cm (21") AMG
Schmiederäder im
Kreuzspeichen-Design (RWD)
**Optional (CHF 2064.- bis
CHF 3690.-)**



53,3 cm (21") AMG
Schmiederäder im
5-Doppelspeichen-Design (RWI)
**Optional (CHF 2564.- bis
CHF 4190.-)**



53,3 cm (21") AMG
Schmiederäder im
Kreuzspeichen-Design (RWE)
**Optional (CHF 2689.- bis
CHF 4315.-)**



53,3 cm (21") AMG
Schmiederäder im
5-Doppelspeichen-Design (RWC)
**Optional (CHF 2939.- bis
CHF 4565.-)**



53,3 cm (21") AMG
Schmiederäder im
5-Doppelspeichen-Design (RWK)
**Optional (CHF 3189.- bis
CHF 4815.-)**

POLSTERUNG



Ledernachbildung ARTICO/
Mikrofaser MICROCUT
schwarz (601A)
Serienmässig für GT 43/GT 53



Leder Nappa schwarz (801A)
**Serienmässig für GT 63/
GT 63 S/GT 63 S E**
CHF 2752.- für GT 43/GT 53



Exclusive Leder Nappa
schwarz (501A)
**Optional (CHF 2877.- bis
CHF 5628.-)**



Exclusive Leder Nappa zwei-
farbig paprikarot/schwarz (507A)
**Optional (CHF 3314.- bis
CHF 6066.-)**



Exclusive Leder Nappa zwei-
farbig schwarz/titangrau pearl (528A)
**Optional (CHF 3314.- bis
CHF 6066.-)**



Exclusive Leder Nappa/Mikro-
faser MICROCUT schwarz mit
gelben Kontrastnähten (701A)
**Optional (CHF 3377.- bis
CHF 6128.-)**



Exclusive Leder Nappa/Mikro-
faser MICROCUT schwarz mit
roten Kontrastnähten (711A)
**Optional (CHF 3377.- bis
CHF 6128.-)**



MANUFAKTUR Exclusive
Leder Nappa zweifarbig
sattelbraun/schwarz (554A)
**Optional (CHF 3815.- bis
CHF 6566.-)**



MANUFAKTUR Exclusive Leder
Nappa trüffelbraun/schwarz
(564A)
**Optional (CHF 3815.- bis
CHF 6566.-)**



MANUFAKTUR Exclusive
Leder Nappa macchiato beige/
magma grau (565A)
**Optional (CHF 3815.- bis
CHF 6566.-)**

AMG Sportsitze – serienmässig
AMG Performance Sitze (555) – optional
Preis inkl. MwSt.

POLSTERUNG



MANUFAKTUR Exclusive Leder Nappa jachtblau/schwarz (952A)
Optional (CHF 6566.- bis CHF 9318.-)



MANUFAKTUR Exclusive Leder Nappa sienabraun/schwarz (954A)
Optional (CHF 6566.- bis CHF 9318.-)



MANUFAKTUR Exclusive Leder Nappa klassischrot/schwarz (957A)
Optional (CHF 6566.- bis CHF 9318.-)



MANUFAKTUR Exclusive Leder Nappa nevagrau/schwarz (958A)
Optional (CHF 6566.- bis CHF 9318.-)



MANUFAKTUR Exclusive Leder Nappa tiefweiss/schwarz (959A)
Optional (CHF 6566.- bis CHF 9318.-)

AMG Sportsitze – serienmässig
AMG Performance Sitze (555) – optional
Preis inkl. MwSt.

ZIERELEMENTE



Zierelemente im Klavierlack-Look schwarz (H80)
Serienmässig



AMG Zierelemente
Carbon (H73)
Optional (CHF 3690.-)



AMG Zierelemente
Carbon matt (H77)
Optional (CHF 3690.-)



Zierelemente Holz Esche
grau offenporig (H32)
Optional (CHF 488.-)



Zierelemente Holz Pappel
anthrazitfarben offenporig (H02)
Optional (CHF 488.-)

MODELLVERGLEICH

| | GT 43 4MATIC+ | GT 53 4MATIC+ | GT 63 4MATIC+ | GT 63 S 4MATIC+ | GT 63 S E Performance 4MATIC+ |
|--|---------------|---------------|---------------|-----------------|-------------------------------|
| EXTERIEUR | | | | | |
| Frontschürze in Fahrzeugfarbe mit fließendem A-Wing, Frontsplitter in Fahrzeugfarbe, grosse seitliche Lufteinlässe mit horizontalen Lamellen in Schwarz sowie Flics in Schwarz hochglänzend | ● | ● | | | |
| Breitere und tiefere Frontschürze in Fahrzeugfarbe mit Jet-Wing und Zierleiste in Silberchrom, hervorstehender Frontsplitter in Fahrzeugfarbe, grosse seitliche Lufteinlässe umrahmt von Luftregulierungselementen in Schwarz und vertikalen Lamellen in Schwarz | | | ● | ● | ● |
| Heckschürze in Fahrzeugfarbe, unterer Bereich im Diffusor-Look in Schwarz mit Zierelement in Schwarz hochglänzend, runde doppelte Auspuffblenden mit Zierelementen in Chrom hochglänzend links und rechts | ● | ● | | | |
| Breitere und tiefere Frontschürze in Fahrzeugfarbe, unterer Bereich mit Diffusor und Diffusor-Schaufeln in Schwarz hochglänzend (63 S und 63 S E mit Zierleiste in Silberchrom), doppelte rautenförmige Auspuffblende in Chrom hochglänzend links und rechts | | | ● | ● | ● |
| Seitenschürzen in Fahrzeugfarbe | ● | ● | | | |
| Exklusive Seitenschürzen in Fahrzeugfarbe mit Einlagen in Silberchrom | | | ● | ● | ● |
| AMG Beleuchtungsdisplay (588) | | | ● | ● | ● |
| 48,3 cm (19") AMG Leichtmetallräder im 10-Speichen-Design vanadiumsilber lackiert (RVA) | ● | | | | |
| 48,3 cm (19") AMG Leichtmetallräder im 5-Doppelspeichen-Design (RSU) | — | ● | | | |
| 50,8 cm (20") AMG Leichtmetallräder im 5-Doppelspeichen-Design tantalgrau lackiert und hochglanzveredelt (RZU) | | | ● | | |
| 50,8 cm (20") AMG Leichtmetallräder im Vielspeichen-Design (RVM) | | | | ● | ● |
| Bremssättel silber lackiert (B06) | ● | ● | | | |
| Bremssättel rot lackiert (U70) | | | ● | | |
| Bremssättel gelb lackiert (U69) | | | | ● | |
| Bremssättel bronze lackiert mit Schriftzug «AMG Carbon Ceramic» | | | | | ● |
| Emblem V8 mit exklusivem Schriftzug auf den Frontwings und der Heckklappe | | | ● | ● | ● |
| INTERIEUR | | | | | |
| AMG Performance Lenkrad in Leder Nappa (L6J) | ● | ● | ● | | |
| AMG Performance Lenkrad in Leder Nappa/Mikrofaser MICRO CUT (L6K) | | | | ● | ● |

● Serienausstattung

Vorübergehend kann es aufgrund von Lieferengpässen bei Fahrzeugkomponenten (insbesondere Halbleitern) zu eingeschränkten Verfügbarkeiten kommen. Fortlaufend aktualisierte Informationen erhalten Sie auf unserer Homepage sowie bei Ihrem Mercedes-Benz Händler.

MODELLVERGLEICH

| | GT 43 4MATIC+ | GT 53 4MATIC+ | GT 63 4MATIC+ | GT 63 S 4MATIC+ | GT 63 SE Performance 4MATIC+ |
|---|---------------|---------------|---------------|-----------------|------------------------------|
| INTERIEUR | | | | | |
| AMG Sportsitze in Ledernachbildung ARTICO/Mikrofaser MICROCUT schwarz mit Kontrastnähten in Kristallgrau und Blende in Silberchrom mit Schriftzug «AMG» | ● | ● | | | |
| AMG Sportsitze in Leder Nappa schwarz mit Kontrastnähten in Kristallgrau und Blende in Silberchrom mit Schriftzug «AMG» | | | ● | ● | ● |
| Aufgeprägtes AMG Emblem auf den Kopfstützen | — | — | | ● | ● |
| Burmester® Surround-Soundsystem (810) | | | ● | ● | ● |
| TECHNISCHE AUSSTATTUNG | | | | | |
| AMG RIDE CONTROL Fahrwerk (459) | ● | ● | | | |
| AMG RIDE CONTROL+ Fahrwerk (489) | | | ● | ● | ● |
| 9G-TCT AMG SPEEDSHIFT Getriebe (421) | ● | ● | | | |
| 9G-TCT AMG SPEEDSHIFT Getriebe (421) mit RACE START Funktion | | | ● | ● | ● |
| Hochleistungs-Verbundbremsanlage mit 360-mm-Bremsscheiben vorn und hinten | ● | ● | | | |
| Hochleistungs-Verbundbremsanlage mit 390-mm-Bremsscheiben vorn und 360-mm-Bremsscheiben hinten | | | ● | ● | |
| AMG Hochleistungs-Verbundbremsanlage Keramik (B07) mit 420-mm-Bremsscheiben vorn und 380-mm-Bremsscheiben hinten | | | | | ● |
| AMG Hinterachslenkung (201) | | | ● | ● | ● |
| Elektronisches AMG Sperrdifferential an der Hinterachse (467) | | | ● | ● | |
| AMG DYNAMIC PLUS Paket (P71) | | | | ● | ● |
| Dynamische AMG Motorlager (466) | | | | ● | ● |
| AMG Performance Auspuffanlage (U78), optional | | ● | ● | ● | ● |
| Ladekabel für Wallbox und öffentliche Ladestationen, 5 m, glatt (9B2) | | | | | ● |
| Kraftstofftank mit einem Fassungsvermögen von 80 Litern (915) | ● | ● | ● | ● | |
| Kraftstofftank mit einem Fassungsvermögen von 72 Litern (916) | | | | | ● |

● Serienausstattung

Vorübergehend kann es aufgrund von Lieferengpässen bei Fahrzeugkomponenten (insbesondere Halbleitern) zu eingeschränkten Verfügbarkeiten kommen. Fortlaufend aktualisierte Informationen erhalten Sie auf unserer Homepage sowie bei Ihrem Mercedes-Benz Händler.

DAS MERCEDES-AMG 4-TÜRER GT COUPÉ

AUSSTATTUNGS- LINIEN



LACKIERUNG



polarweiss uni (149U)
Serienmässig



spektralblau metallic (970U)
Optional (CHF 0.-)



obsidianschwarz metallic (197U)
Optional (CHF 0.-)



hightechsilber metallic (922U)
Optional (CHF 0.-)



graphitgrau metallic (831U)
Optional (CHF 0.-)



MANUFAKTUR patagonienrot bright (993)
Optional (CHF 1807.-)



MANUFAKTUR opalithweiss bright (885U)
Optional (CHF 1807.-)



MANUFAKTUR selenitgrau magno (297U)
Optional (CHF 7729.-)



MANUFAKTUR spektralblau magno (593U)
Optional (CHF 7729.-)



MANUFAKTUR graphitgrau magno (818U)
Optional (CHF 7729.-)

Preis inkl. MwSt.

Vorübergehend kann es aufgrund von Lieferengpässen bei Fahrzeugkomponenten (insbesondere Halbleitern) zu eingeschränkten Verfügbarkeiten kommen. Fortlaufend aktualisierte Informationen erhalten Sie auf unserer Homepage sowie bei Ihrem Mercedes-Benz Händler.

MANUFAKTUR SONDERLACKIERUNG



MANUFAKTUR klassischgrau uni (124U)
Optional (CHF 5219.-)



MANUFAKTUR olivgrün metallic (255U)
Optional (CHF 5219.-)



MANUFAKTUR Côte d'Azur hellblau metallic (385U)
Optional (CHF 5219.-)



MANUFAKTUR kupferorange magno (658U)
Optional (CHF 7729.-)



MANUFAKTUR kalaharigold magno (677U)
Optional (CHF 7729.-)



MANUFAKTUR yellowstone uni (685U)
Optional (CHF 5219.-)



MANUFAKTUR vintageblau uni (934U)
Optional (CHF 5219.-)



MANUFAKTUR rubellithrot metallic (660U)
Optional (CHF 5219.-)



AMG grüne hölle magno (376U)
Optional (CHF 9133.-)

Preis inkl. MwSt.

Vorübergehend kann es aufgrund von Lieferengpässen bei Fahrzeugkomponenten (insbesondere Halbleitern) zu eingeschränkten Verfügbarkeiten kommen. Fortlaufend aktualisierte Informationen erhalten Sie auf unserer Homepage sowie bei Ihrem Mercedes-Benz Händler.

AMG NIGHT-PAKET II

(PAZ)

Preis inkl. MwSt.

CHF **688.-**

- Vertikale Lamellen der exklusiven AMG Kühlerverkleidung in dunklem Chrom.
- Schwarzes 4MATIC+ Emblem mit rotem «+» auf dem Frontwing.
- Mercedes-Benz Stern in Schwarz am Heck.
- Schriftzug «AMG» in Schwarz am Heck.
- Modellbezeichnung in Schwarz am Heck.



V8-EXTERIEUR- STYLING-PAKET¹

(P90)

Preis inkl. MwSt.

CHF 3627.-

- 1 Seitenschweller im Achtzylinder-Look.**
- 2 Frontschürze im Achtzylinder-Look.**
- 3 Heckschürze im Achtzylinder-Look.**

¹ Nur für GT 43/GT 53 erhältlich.



INDIVIDUALISIERUNG

INTERIEUR

Preis inkl. MwSt.

Von CHF **6566.-**

bis CHF **9318.-**



MANUFAKTUR Exclusive Leder Nappa
jachtblau/schwarz (952A)



MANUFAKTUR Exclusive Leder Nappa
sienabraun/schwarz (954A)



MANUFAKTUR Exclusive Leder Nappa
nevagrau/schwarz (958A)



MANUFAKTUR Exclusive Leder Nappa
tiefweiss/schwarz (959A)



MANUFAKTUR Exclusive Leder Nappa
klassischrot/schwarz (957A)

- **AMG Fussmatten, hochflorig, mit Einfassung in Leder Nappa (B62).**
- **AMG Performance Lenkrad in Leder Nappa zweifarbig (418).**
- **Sitzbezüge in Exclusive Leder Nappa zweifarbig.**

INDIVIDUALISIERUNG

EXTERIEUR

Preis inkl. MwSt.

388, 389, U15: CHF **750.-**

1 AMG Sportstreifen in Silber (388)

2 AMG Sportstreifen in Schwarz (389)

3 AMG Sportstreifen in Gelb (U15)



DAS MERCEDES-AMG GT 4-TÜRER COUPÉ

SONDERAUSSTATTUNGEN



PREMIUM PAKET

(PYN)

Preis inkl. MwSt.

Von CHF **1907.-**

bis CHF **5320.-**

- 1** Memory-Paket (275)
- 2** Burmester® Surround-Soundsystem (810)
- 3** GUARD 360° Fahrzeugsicherung Plus (P82)
- Leder Nappa schwarz (801A)
- AMG Performance Lenkrad, beheizt (443)



1



2



3

PREMIUM PLUS PAKET

(PYO)

Preis inkl. MwSt.

Von CHF **7929.-**

bis CHF **11 041.-**

Inhalt Premium Paket



- 1 THERMOTRONIC (581)**
- 2 MBUX Interieur-Assistent (77B)**
- 3 Panoramadach (416)**
- 4 Sitzklimatisierung für Fahrer und Beifahrer (401)**
- 5 Aktives Multikontursitzpaket (432)**



1



2



3



4



5

MODELLE UND PAKETE

| CODE | AUSSTATTUNG | Preis in CHF inkl. MwSt. | AMG GT 43 4MATIC+ | AMG GT 53 4MATIC+ | AMG GT 63 4MATIC+ | AMG GT 63 S 4MATIC+ | AMG GT 63 S E Performance 4MATIC+ |
|------|---|----------------------------------|-------------------|-------------------|-------------------|---------------------|--------------------------------------|
| PYN | Premium Paket Enthält: Memory-Paket (275), Burmester® Surround-Soundsystem (810), Leder Nappa schwarz (801A), GUARD 360° Fahrzeugsicherung Plus (P82), AMG Performance Lenkrad, beheizt (443) | 5320.- 1907.- | ● | ● | — | — | — |
| PYO | Premium Plus Paket Enthält: Memory-Paket (275), Burmester® Surround-Soundsystem (810), Leder Nappa schwarz (801A), GUARD 360° Fahrzeugsicherung Plus (P82), AMG Performance Lenkrad, beheizt (443), Sitzklimatisierung für Fahrer und Beifahrer (401), Panorama-Schiebedach (416), aktives Multikontursitzpaket (432), MBUX Interieur-Assistent (77B), Klimatisierungsautomatik THERMOTRONIC (581) | 11 041.- 7929.- | ● | ● | — | — | — |
| P60 | AMG Exterieur Night-Paket Enthält: Frontsplitter und Zierelemente an den Lamellen am äusseren Lufteinlass in Schwarz hochglänzend, AMG Seitenschweller mit Einlagen in Schwarz hochglänzend, Bordkantenzierstab und Fenstereinfassung in Schwarz hochglänzend, Gehäuse der Aussenspiegel in Schwarz hochglänzend, verchromte Auspuffblende, Zierelemente in Schwarz | 1188.- | ● | ● | ● | ● | ● |
| | In Verbindung mit AMG Aerodynamik-Paket (B26) | 625.- | ● | ● | ● | ● | ● |
| PAZ | AMG Night-Paket II Enthält: Lamellen der exklusiven AMG Kühlerverkleidung schwarz verchromt (5U6) und Typenschild auf Heckklappe und Wings in Schwarz hochglänzend (7U8) Nur in Verbindung mit AMG Night-Paket (P60) | 688.- | ● | ● | ● | ● | ● |

● Gegen Aufpreis erhältlich ○ Ohne Aufpreis erhältlich **S** Serienausstattung — Nicht verfügbar

Vorübergehend kann es aufgrund von Lieferengpässen bei Fahrzeugkomponenten (insbesondere Halbleitern) zu eingeschränkten Verfügbarkeiten kommen. Fortlaufend aktualisierte Informationen erhalten Sie auf unserer Homepage sowie bei Ihrem Mercedes-Benz Händler.

MODELLE UND PAKETE

| CODE | AUSSTATTUNG | Preis in CHF inkl. MwSt. | AMG GT 43 4MATIC+ | AMG GT 53 4MATIC+ | AMG GT 63 4MATIC+ | AMG GT 63 S 4MATIC+ | AMG GT 63 S E Performance 4MATIC+ |
|------|---|-----------------------------|-------------------|-------------------|-------------------|---------------------|--------------------------------------|
| P90 | V8-Exterieur-Styling-Paket Enthält: Frontschürze im Achtzylinder-Look, Seitenschweller im Achtzylinder-Look, Heckschürze im Achtzylinder-Look | 3627.- | ● | ● | — | — | — |
| B26 | AMG Aerodynamik-Paket Enthält: festes Heckprofil in Schwarz hochglänzend, optimierten, in die Heckschürze integrierten Diffusor, umfangreich optimierte Frontschürze mit grösserem Frontsplitter mit zusätzlichen Windabweiserelementen an den Lufteinlässen und vorderen Radläufen, Windabweiserelemente an den seitlichen Luftauslässen der Heck-Wings Nur in Verbindung mit V8-Exterieur-Styling-Paket (P90) für GT 43/GT 53 Nicht in Verbindung mit Anhängerkupplung mit ESP®-Anhängerstabilisierung (550), AMG Exterieur Chrom-Paket (750), AMG Exterieur Carbon-Paket (773) | 3564.- | ● | ● | ● | ● | ● |
| 773 | AMG Exterieur Carbon-Paket Enthält: Frontsplitter aus Carbon, Zierelemente in den Frontwings aus Carbon, Zierleiste am Heck und Diffusor im Carbon-Design, Carboneinlagen in den Seitenschürzen Nicht in Verbindung mit Anhängerkupplung mit ESP®-Anhängerstabilisierung (550), AMG Exterieur Chrom-Paket (750), AMG Aerodynamik-Paket (B26) | 4628.- | ● | ● | ● | ● | ● |
| B28 | AMG Exterieur Carbon-Paket II Enthält: Gehäuse der Aussenspiegel im Carbon-Design, festes Heckprofil aus Carbon | 5628.- | ● | ● | ● | ● | ● |
| | In Verbindung mit AMG Aerodynamik-Paket (B26) | 4002.- | ● | ● | ● | ● | ● |
| 750 | AMG Exterieur Chrom-Paket Enthält: Frontsplitter in Chrom hochglänzend, Zierleiste in der Heckschürze in Chrom hochglänzend Nicht in Verbindung mit AMG Exterieur Carbon-Paket (773), AMG Aerodynamik-Paket (B26), AMG Exterieur Night-Paket (P60), AMG Night-Paket II (PAZ) | 1313.- 1188.- | — ● | — ● | ● — | ● — | ● — |

● Gegen Aufpreis erhältlich ○ Ohne Aufpreis erhältlich **S** Serienausstattung — Nicht verfügbar

Vorübergehend kann es aufgrund von Lieferengpässen bei Fahrzeugkomponenten (insbesondere Halbleitern) zu eingeschränkten Verfügbarkeiten kommen. Fortlaufend aktualisierte Informationen erhalten Sie auf unserer Homepage sowie bei Ihrem Mercedes-Benz Händler.

SONDERAUSSTATTUNGEN

| CODE | AUSSTATTUNG | Preis in CHF inkl. MwSt. | AMG GT 43 4MATIC+ | AMG GT 53 4MATIC+ | AMG GT 63 4MATIC+ | AMG GT 63 S 4MATIC+ | AMG GT 63 S E Performance 4MATIC+ |
|------|--|-----------------------------|-------------------|-------------------|-------------------|---------------------|--------------------------------------|
| C52 | AMG Autoschutzhülle, innen | 350.- | ● | ● | ● | ● | ● |
| 388 | AMG Sportstreifen in Silber | 750.- | ● | ● | ● | ● | ● |
| 389 | AMG Sportstreifen in Schwarz | 750.- | ● | ● | ● | ● | ● |
| U15 | AMG Sportstreifen in Gelb | 750.- | ● | ● | ● | ● | ● |
| U69 | AMG Bremssättel gelb lackiert | 0.- | ○ | ○ | ○ | S | — |
| | Nur in Verbindung mit AMG DYNAMIC PLUS Paket (P71) | | | | | | |
| U70 | Bremssättel rot lackiert | 850.- | ● | ● | — | — | — |
| | | 0.- | — | — | S | — | — |
| B07 | AMG Hochleistungs-Verbundbremsanlage Keramik | 9005.- | ● | ● | ● | ● | — |
| | Nur in Verbindung mit AMG RIDE CONTROL+ (489) | 0.- | — | — | — | — | S |
| P71 | AMG DYNAMIC PLUS Paket | 4065.- | ● | ● | — | — | — |
| | Enthält: dynamische AMG Motorlager (466), AMG Sperrdifferenzial an der Hinterachse (467), AMG Bremssättel gelb lackiert (U69), AMG Performance Lenkrad in Leder Nappa/Mikrofaser MICRO CUT (L6K) | 2314.- | — | — | ● | — | — |
| | | 0.- | — | — | — | S | S |
| | Nur in Verbindung mit AMG RIDE CONTROL+ (489) | | | | | | |
| 489 | AMG RIDE CONTROL+ | 2376.- | ● | ● | — | — | — |
| | | 0.- | — | — | S | S | S |

● Gegen Aufpreis erhältlich ○ Ohne Aufpreis erhältlich S Serienausstattung — Nicht verfügbar

Vorübergehend kann es aufgrund von Lieferengpässen bei Fahrzeugkomponenten (insbesondere Halbleitern) zu eingeschränkten Verfügbarkeiten kommen. Fortlaufend aktualisierte Informationen erhalten Sie auf unserer Homepage sowie bei Ihrem Mercedes-Benz Händler.

SONDERAUSSTATTUNGEN

| CODE | AUSSTATTUNG | Preis in CHF inkl. MwSt. | AMG GT 43 4MATIC+ | AMG GT 53 4MATIC+ | AMG GT 63 4MATIC+ | AMG GT 63 S 4MATIC+ | AMG GT 63 S E Performance 4MATIC+ |
|------|---|-----------------------------|-------------------|-------------------|-------------------|---------------------|--------------------------------------|
| 201 | Hinterachslenkung | 2126.- | ● | ● | — | — | — |
| | Nur in Verbindung mit AMG DYNAMIC PLUS Paket (P71) | 0.- | — | — | S | S | S |
| 555 | AMG Performance Sitze | 2439.- | ● | ● | ● | ● | ● |
| | Nur in Verbindung mit Premium Paket (PYN), Premium Plus Paket (PYO) | | | | | | |
| | Nicht in Verbindung mit Wärme-Komfort-Paket (P68) | | | | | | |
| | In Verbindung mit Premium Plus Paket (PYO) | 500.- | ● | ● | ● | ● | ● |
| L6K | AMG Performance Lenkrad in Leder Nappa/Mikrofaser MICROCUT | 525.- | ● | ● | ● | — | — |
| | | 0.- | — | — | — | ○ | ○ |
| | In Verbindung mit AMG DYNAMIC PLUS Paket (P71) | 0.- | ○ | ○ | ○ | — | — |
| L6H | AMG Performance Lenkrad Carbon/Mikrofaser MICROCUT | 1026.- | ● | ● | ● | — | — |
| | | 500.- | — | — | — | ● | ● |
| | In Verbindung mit AMG DYNAMIC PLUS Paket (P71) | 500.- | ● | ● | ● | — | — |
| | In Verbindung mit AMG DYNAMIC PLUS Paket (P71) | 0.- | — | — | — | ○ | ○ |
| U78 | AMG Performance Auspuffanlage, optional | 2251.- | ● | — | — | — | — |
| | | 0.- | — | S | S | S | S |

● Gegen Aufpreis erhältlich ○ Ohne Aufpreis erhältlich **S** Serienausstattung — Nicht verfügbar

Vorübergehend kann es aufgrund von Lieferengpässen bei Fahrzeugkomponenten (insbesondere Halbleitern) zu eingeschränkten Verfügbarkeiten kommen. Fortlaufend aktualisierte Informationen erhalten Sie auf unserer Homepage sowie bei Ihrem Mercedes-Benz Händler.

SONDERAUSSTATTUNGEN

| CODE | AUSSTATTUNG | Preis in CHF inkl. MwSt. | AMG GT 43 4MATIC+ | AMG GT 53 4MATIC+ | AMG GT 63 4MATIC+ | AMG GT 63 S 4MATIC+ | AMG GT 63 S E Performance 4MATIC+ |
|------|--|-----------------------------|-------------------|-------------------|-------------------|---------------------|--------------------------------------|
| 550 | Anhängerkupplung mit ESP®-Anhängerstabilisierung <small>Nicht in Verbindung mit AMG Exterieur Carbon-Paket (773), AMG Aerodynamik-Paket (B26)</small> | 1201.- | ● | ● | ● | ● | — |
| 588 | AMG Beleuchtungsdisplay | 400.- 0.- | ● | ● | — | — | — |
| 6U6 | AMG Tankdeckel | 123.- | ● | ● | ● | ● | ● |
| R03 | Sportbereifung <small>Nur in Verbindung mit RWC, RWD, RWE, RWI, RWK</small> | 750.- | ● | ● | ● | ● | ● |
| 312 | Mechanisches Sonnenrollo für das Heckfenster | 156.- | ● | ● | ● | ● | ● |
| 875 | Beheizte Scheibenwaschanlage | 212.- 0.- | ● | ● | ● | ● | — |
| PAF | Akustik-Komfort-Paket | 1126.- | ● | ● | ● | ● | ● |
| 883 | Servoschiessung für die Türen | 688.- | ● | ● | ● | ● | ● |
| 811 | Burmester® Highend 3D-Surround-Soundsystem <small>Nur in Verbindung mit Premium Paket (PYN), Premium Plus Paket (PYO)</small> <small>Nicht in Verbindung mit Panorama-Schiebedach (416), MBUX Interieur-Assistent (77B)</small> | 6228.- 4753.- | ● | ● | — | — | — |

● Gegen Aufpreis erhältlich ○ Ohne Aufpreis erhältlich **S** Serienausstattung — Nicht verfügbar

Vorübergehend kann es aufgrund von Lieferengpässen bei Fahrzeugkomponenten (insbesondere Halbleitern) zu eingeschränkten Verfügbarkeiten kommen. Fortlaufend aktualisierte Informationen erhalten Sie auf unserer Homepage sowie bei Ihrem Mercedes-Benz Händler.

SONDERAUSSTATTUNGEN

| CODE | AUSSTATTUNG | Preis in CHF inkl. MwSt. | AMG GT 43 4MATIC+ | AMG GT 53 4MATIC+ | AMG GT 63 4MATIC+ | AMG GT 63 S 4MATIC+ | AMG GT 63 S E Performance 4MATIC+ |
|------|---|-----------------------------|-------------------|-------------------|-------------------|---------------------|--------------------------------------|
| 21U | Dashcam Nicht in Verbindung mit Fahrassistenz-Paket (23P), Fahrassistenz-Paket Plus (P20) | 250.- | ● | ● | ● | ● | ● |
| 543 | Ausziehbare Sonnenblende | 119.- | ● | ● | ● | ● | ● |
| U67 | 230-V-Steckdose im Fond In Verbindung mit Fondsuite High-Class (224) | 150.- 0.- | ● ○ | ● ○ | ● ○ | ● ○ | ● ○ |
| Y05 | Sicherheitsgurte rot | 500.- | ● | ● | ● | ● | ● |
| Y06 | Sicherheitsgurte gelb | 500.- | ● | ● | ● | ● | ● |
| 228 | Standheizung Nur in Verbindung mit beheizter Scheibenwaschanlage (875) | 1526.- | ● | ● | ● | ● | — |
| P68 | Wärme-Komfort-Paket Nur in Verbindung mit Premium Paket (PYN), Premium Plus Paket (PYO) Nicht in Verbindung mit AMG Performance Sitzen (555) | 538.- | ● | ● | ● | ● | ● |
| 463 | Head-up-Display Nur in Verbindung mit Fahrassistenz-Paket (23P), Fahrassistenz-Paket Plus (P20) und Premium Paket (PYN), Premium Plus Paket (PYO) | 1363.- | ● | ● | ● | ● | ● |

● Gegen Aufpreis erhältlich ○ Ohne Aufpreis erhältlich **S** Serienausstattung — Nicht verfügbar

Vorübergehend kann es aufgrund von Lieferengpässen bei Fahrzeugkomponenten (insbesondere Halbleitern) zu eingeschränkten Verfügbarkeiten kommen. Fortlaufend aktualisierte Informationen erhalten Sie auf unserer Homepage sowie bei Ihrem Mercedes-Benz Händler.

SONDERAUSSTATTUNGEN

| CODE | AUSSTATTUNG | Preis in CHF inkl. MwSt. | AMG GT 43 4MATIC+ | AMG GT 53 4MATIC+ | AMG GT 63 4MATIC+ | AMG GT 63 S 4MATIC+ | AMG GT 63 S E Performance 4MATIC+ |
|------|--|-----------------------------|-------------------|-------------------|-------------------|---------------------|--------------------------------------|
| U19 | MBUX Augmented Reality für die Navigation <small>Nur in Verbindung mit Premium Paket (PYN), Premium Plus Paket (PYO) Nicht in Verbindung mit Fahrassistenz-Paket (23P), Fahrassistenz-Paket Plus (P20)</small> | 488.- | ● | ● | ● | ● | ● |
| 224 | Fondsuite High-Class <small>Nur in Verbindung mit Premium Plus Paket (PYO)</small> | 3502.- | ● | ● | ● | ● | ● |
| 568 | Dreisitzige Rückbank <small>Nicht in Verbindung mit kabellosem Ladesystem für mobile Endgeräte hinten (898)</small> | 863.- | ● | ● | ● | ● | — |
| 872 | Sitzheizung für Rücksitze | 450.- | ● | ● | ● | ● | ● |
| 293 | Seitentaschen im Fond | 475.- | ● | ● | ● | ● | ● |
| 682 | Feuerlöscher | 150.- | ● | ● | ● | ● | ● |
| P79 | Assistenz-Paket <small>Nur in Verbindung mit Premium Paket (PYN), Premium Plus Paket (PYO)</small> | 1851.- | ● | ● | ● | ● | ● |

● Gegen Aufpreis erhältlich ○ Ohne Aufpreis erhältlich **S** Serienausstattung — Nicht verfügbar

Vorübergehend kann es aufgrund von Lieferengpässen bei Fahrzeugkomponenten (insbesondere Halbleitern) zu eingeschränkten Verfügbarkeiten kommen. Fortlaufend aktualisierte Informationen erhalten Sie auf unserer Homepage sowie bei Ihrem Mercedes-Benz Händler.

SONDERAUSSTATTUNGEN

| CODE | AUSSTATTUNG | Preis in CHF inkl. MwSt. | AMG GT 43 4MATIC+ | AMG GT 53 4MATIC+ | AMG GT 63 4MATIC+ | AMG GT 63 S 4MATIC+ | AMG GT 63 S E Performance 4MATIC+ |
|------|---|-----------------------------|-------------------|-------------------|-------------------|---------------------|--------------------------------------|
| 71B | Sicherheitswesten für Fahrer und Insassen | 25.- | ● | ● | ● | ● | ● |
| P53 | Feinstaubsensor | 188.- | ● | ● | ● | ● | ● |
| 9B3 | Ladekabel für Wallbox und öffentliche Ladestationen, 8 m, glatt | 38.- | — | — | — | — | ● |

● Gegen Aufpreis erhältlich ○ Ohne Aufpreis erhältlich **S** Serienausstattung — Nicht verfügbar

Vorübergehend kann es aufgrund von Lieferengpässen bei Fahrzeugkomponenten (insbesondere Halbleitern) zu eingeschränkten Verfügbarkeiten kommen. Fortlaufend aktualisierte Informationen erhalten Sie auf unserer Homepage sowie bei Ihrem Mercedes-Benz Händler.

DAS MERCEDES-AMG GT 4-TÜRER COUPÉ

DIGITALE EXTRAS



Vorübergehend kann es aufgrund von Lieferengpässen bei Fahrzeugkomponenten (insbesondere Halbleitern) zu eingeschränkten Verfügbarkeiten kommen. Fortlaufend aktualisierte Informationen erhalten Sie auf unserer Homepage sowie bei Ihrem Mercedes-Benz Händler.



Unsere Digitalen Extras. Das Upgrade für Ihren Mercedes:

Holen Sie sich mit unseren Digitalen Extras das Upgrade für Ihren Mercedes-Benz und nutzen Sie Ihr Smartphone, um Ihr Fahrzeug remote zu bedienen, individuell anzupassen und digital zu ergänzen.

Denn bei Mercedes-Benz ist mehr für Sie drin. Viele Digitale Extras zu den Themen Remote, Navigation, Laden, GUARD 360° und Entertainment sind bereits ab Neufahrzeugkauf für eine Laufzeit von 36 Monaten enthalten.

Die genaue Verfügbarkeit ist abhängig vom Ihrem Fahrzeug, den gewählten Sonderausstattungen, dem Baujahr und dem Land, in dem Sie leben.

Nach Ablauf der Erstlaufzeit können Sie die gewünschten Digitalen Extras einfach und bequem im Mercedes me Store verlängern.



Erleben Sie die Digitalen Extras für Ihren Mercedes.

Unsere kostenlosen Digitalen Extras für Sie: Telediagnose, Unfall- und Pannenmanagement sowie Wartungsmanagement.

Telediagnose¹

Das Digitale Extra Telediagnose informiert Sie, wenn der Austausch von Verschleissteilen wie beispielsweise den Bremsbelägen nötig ist. Zusätzlich wird die Information automatisch an Ihren Mercedes-Benz Service-Partner übermittelt, der sich mit Ihnen für einen Servicetermin in Verbindung setzt. Damit Sie entspannt unterwegs sein können.

Ab Aktivierung kostenfrei nutzbar – serienmässig

Unfall- und Pannenmanagement¹

Schnelle Hilfe im Fall der Fälle: mit dem Mercedes me Unfall- und Pannenmanagement. Über die Mercedes me Taste oder den Telefonbucheintrag im Adressbuch stellt Ihr Mercedes-Benz eine Sprachverbindung mit dem Customer Assistance Center her. Bei aktiviertem Dienst werden dabei relevante Fahrzeugdaten und Ihr Standort übermittelt, sodass entweder unser geschultes Personal direkt am Telefon oder der nächstgelegene Mercedes-Benz Service-Partner weiterhilft – selbst, wenn Sie nicht sicher sind, an welchem Ort Sie sich gerade genau befinden.

Ab Aktivierung kostenfrei nutzbar – serienmässig

Wartungsmanagement¹

Erleben Sie, wie einfach die Wartung Ihres Mercedes-Benz sein kann. Das Digitale Extra Wartungsmanagement erinnert Sie an anstehende Wartungen und unterstützt Sie bei der Terminbuchung. Bei aktiviertem Dienst werden zudem relevante Fahrzeugdaten vorab an Ihren Mercedes-Benz Service-Partner übermittelt, um den Wartungstermin möglichst effizient zu gestalten.

Ab Aktivierung kostenfrei nutzbar – serienmässig

¹ Um die Dienste nutzen zu können, müssen Sie sich auf dem Mercedes me Portal registrieren und die Nutzungsbedingungen für die Mercedes me Connect Dienste akzeptieren. Zudem muss das jeweilige Fahrzeug mit dem Benutzerkonto gekoppelt werden und die Dienste, deren jeweilige Nutzungsbedingungen Sie akzeptieren müssen, sind zu aktivieren.



Digitale Extras – Highlights

Vorrüstung für digitale Schlüsselübergabe (20U)¹

Vorrüstung für digitale Schlüsselübergabe (20U)

Teilen Sie Ihr Fahrzeug mit Freunden und Familienmitgliedern – egal, wo Sie gerade sind und einfach per Mercedes me App. Sie behalten die Kontrolle und entscheiden, wem Sie Ihren Mercedes-Benz überlassen. Über die App entriegeln Sie Ihr Fahrzeug aus der Ferne und aktivieren den hinterlegten Fahrzeugschlüssel für den am Fahrzeug befindlichen Nutzer.

Ab Aktivierung 3 Jahre kostenfrei nutzbar – serienmässig

REMOTE SERVICES PREMIUM (34U)¹

Vorrüstung Fahrzeug-Setup

Vollständige Kontrolle, jederzeit und überall: Mit der Mercedes me App auf Ihrem Smartphone können Sie auch aus der Ferne Einstellungen ändern und Informationen abrufen. So können Sie beispielsweise die gewünschte Temperatur für den Innenraum des Fahrzeugs einstellen, eine Adresse auf Ihr Navigationssystem übertragen oder die Türen verriegeln.

Ab Aktivierung 3 Jahre kostenfrei nutzbar – serienmässig

Vorrüstung Fahrzeugüberwachung

Stets an Ihrer Seite: Die Fahrzeugüberwachung verbindet Sie mit Ihrem Auto und garantiert, dass Sie stets die Informationen erhalten, die Sie brauchen. Dank einer speziellen App wissen Sie immer, wo sich Ihr Fahrzeug befindet, und Sie können sogar das Gebiet festlegen, in welchem Ihr Fahrzeug genutzt werden darf. Zudem werden Sie sofort über jede unerwünschte Bewegung informiert.

Ab Aktivierung 3 Jahre kostenfrei nutzbar – serienmässig

SMARTPHONE-INTEGRATION (14U)¹

Durch die Smartphone-Integration wird Ihr Mobiltelefon mit dem Infotainment-System über **Apple CarPlay** und **Android Auto** verbunden. Sie erhalten so ganz einfach Zugang zu den wichtigsten Apps auf Ihrem Smartphone. Zusätzlich können Sie auch Apps von Drittanbietern wie Spotify schnell und einfach nutzen.

¹ Die markierten Funktionen sind Mercedes me Dienste. Für die Nutzung dieser Dienste ist eine persönliche Mercedes me ID sowie die Zustimmung zu den Nutzungsbedingungen der Mercedes me connect Dienste erforderlich. Ausserdem muss das jeweilige Fahrzeug mit dem Nutzerkonto gekoppelt sein. Nach Ablauf der Erstlaufzeit können die Dienste kostenpflichtig verlängert werden. Die erstmalige Freischaltung der Dienste ist innerhalb von einem Jahr nach Erstregistrierung oder Inbetriebnahme durch den Kunden möglich, je nachdem, was zuerst eintritt.

Optionen

| CODE | DIGITALE EXTRAS ¹ | Laufzeit ² | AMG GT 43 4MATIC+ | AMG GT 53 4MATIC+ | AMG GT 63 4MATIC+ | AMG GT 63 S 4MATIC+ | AMG GT 63 S E PERFORMANCE 4MATIC+ |
|------|--|--|-------------------|-------------------|-------------------|---------------------|-----------------------------------|
| 362 | Kommunikationsmodul (LTE) für die Nutzung von Mercedes me connect Diensten | unbegrenzt | S | S | S | S | S |
| 537 | Digitales Radio | unbegrenzt | S | S | S | S | S |
| 355 | Erweiterte Funktionen MBUX | unbegrenzt | S | S | S | S | S |
| P54 | GUARD 360° Fahrzeugsicherung | 3 Jahre | S | S | S | S | S |
| P82 | GUARD 360° Fahrzeugsicherung Plus In Verbindung mit Premium Paket (PYN), Premium Plus Paket (PYO) | 3 Jahre | O | O | O | O | O |
| 502 | Kartenaktualisierungen 7 Jahre kostenlos | 3 Jahre | S | S | S | S | S |
| U19 | MBUX Augmented Reality für die Navigation Nur in Verbindung mit Premium Paket (PYN), Premium Plus Paket (PYO) | | O | O | O | O | O |
| 77B | MBUX Interieur-Assistent In Verbindung mit Premium Plus Paket (PYO) | | O | O | O | O | O |
| PBG | MBUX Navigation Premium | 3 Jahre (Ausnahme: Live Traffic und Kartenaktualisierungen 7 Jahre) | S | S | S | S | S |
| 351 | Mercedes-Benz Notrufsystem | unbegrenzt | S | S | S | S | S |
| 22U | Vorinstallation für MBUX Entertainment | 1 Jahr | O | O | S | S | S |

Weitere Informationen zu den Mercedes me Produkten und häufig gestellte Fragen (FAQ) finden Sie auf unserer Website:

¹Um die Dienste nutzen zu können, müssen Sie sich auf dem Mercedes me Portal registrieren und die Nutzungsbedingungen für die Mercedes me connect Dienste akzeptieren. Ausserdem muss das jeweilige Fahrzeug mit dem Nutzerkonto gekoppelt sein.

Nach Ablauf der Erstlaufzeit können die Dienste kostenpflichtig verlängert werden. Die erstmalige Freischaltung der Dienste ist innerhalb von 1 Jahr nach Erstregistrierung oder Inbetriebnahme durch den Kunden möglich, je nachdem, was zuerst eintritt.

²Am Ende der Laufzeit können Sie die gewünschten Produkte in unserem Mercedes me Store verlängern.

● Gegen Aufpreis erhältlich ○ Ohne Aufpreis erhältlich S Serienausstattung – Nicht verfügbar

Vorübergehend kann es aufgrund von Lieferengpässen bei Fahrzeugkomponenten (insbesondere Halbleitern) zu eingeschränkten Verfügbarkeiten kommen. Fortlaufend aktualisierte Informationen erhalten Sie auf unserer Homepage sowie bei Ihrem Mercedes-Benz Händler.

Optionen

| CODE | DIGITALE EXTRAS ¹ | Laufzeit ² | AMG GT 43 4MATIC+ | AMG GT 53 4MATIC+ | AMG GT 63 4MATIC+ | AMG GT 63 S 4MATIC+ | AMG GT 63 S E PERFORMANCE 4MATIC+ |
|------|---|-----------------------|-------------------|-------------------|-------------------|---------------------|-----------------------------------|
| | Nur in Verbindung mit Burmester® 3D-Surround-Soundsystem (810), Burmester® Highend 3D-Surround-Soundsystem (811) | | | | | | |
| 01U | Vorrüstung für Navigationsdienste Enthält: Anzeige von Online-Inhalten in der Navigationskarte, lokale Suche, Parkplätze, Wetterdienste. | 3 Jahre | S | S | S | S | S |
| 34U | Remote Services Premium | 3 Jahre | S | S | S | S | S |
| 38U | Remote und Charging Services Plus Enthält: Remote Services Premium (34U) Mercedes me Charge Tarif S: Laden Sie Ihren elektrifizierten Mercedes-Benz einfach und bequem in einem der grössten Ladenetzwerke. Durch unsere komfortablen Authentifizierungsmethoden können Sie Ihre bevorzugte Ladestation flexibel zu aktuellen Konditionen nutzen. Mercedes me Charge Tarif M: 1 Jahr ohne Grundgebühr enthalten, sonst 4,90 Euro pro Monat. Weitere Informationen und alle Details zu unseren Mercedes me Charge Ladetarifen finden Sie hier: | 3 Jahre | — | — | — | — | S |
| | | unbegrenzt | — | — | — | — | S |
| | | 1 Jahr | — | — | — | — | S |
| 13U | Vorrüstung für Remote- und Navigationsdienste Enthält: Programmierung von Ladeeinstellungen und Vorklimatisierung, Reichweitenanzeige per App. | unbegrenzt | — | — | — | — | S |
| 14U | Smartphone-Integration | unbegrenzt | S | S | S | S | S |
| 20U | Vorrüstung für digitale Schlüsselübergabe | 3 Jahre | S | S | S | S | S |
| 367 | Vorinstallation für Live Traffic Information | 7 Jahre | S | S | S | S | S |

Weitere Informationen zu den Mercedes me Produkten und häufig gestellte Fragen (FAQ) finden Sie auf unserer Website:

¹Um die Dienste nutzen zu können, müssen Sie sich auf dem Mercedes me Portal registrieren und die Nutzungsbedingungen für die Mercedes me connect Dienste akzeptieren. Ausserdem muss das jeweilige Fahrzeug mit dem Nutzerkonto gekoppelt sein.

Nach Ablauf der Erstlaufzeit können die Dienste kostenpflichtig verlängert werden. Die erstmalige Freischaltung der Dienste ist innerhalb von 1 Jahr nach Erstregistrierung oder Inbetriebnahme durch den Kunden möglich, je nachdem, was zuerst eintritt.

²Am Ende der Laufzeit können Sie die gewünschten Produkte in unserem Mercedes me Store verlängern.

● Gegen Aufpreis erhältlich ○ Ohne Aufpreis erhältlich **S** Serienausstattung — Nicht verfügbar

Vorübergehend kann es aufgrund von Lieferengpässen bei Fahrzeugkomponenten (insbesondere Halbleitern) zu eingeschränkten Verfügbarkeiten kommen. Fortlaufend aktualisierte Informationen erhalten Sie auf unserer Homepage sowie bei Ihrem Mercedes-Benz Händler.

DAS MERCEDES-AMG GT 4-TÜRER COUPÉ

TECHNISCHE DATEN



TECHNISCHE DATEN – BENZIN

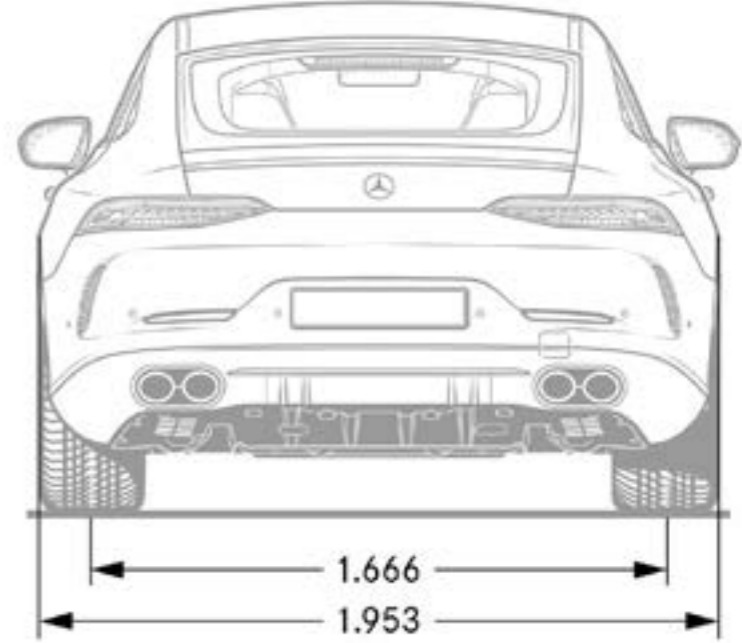
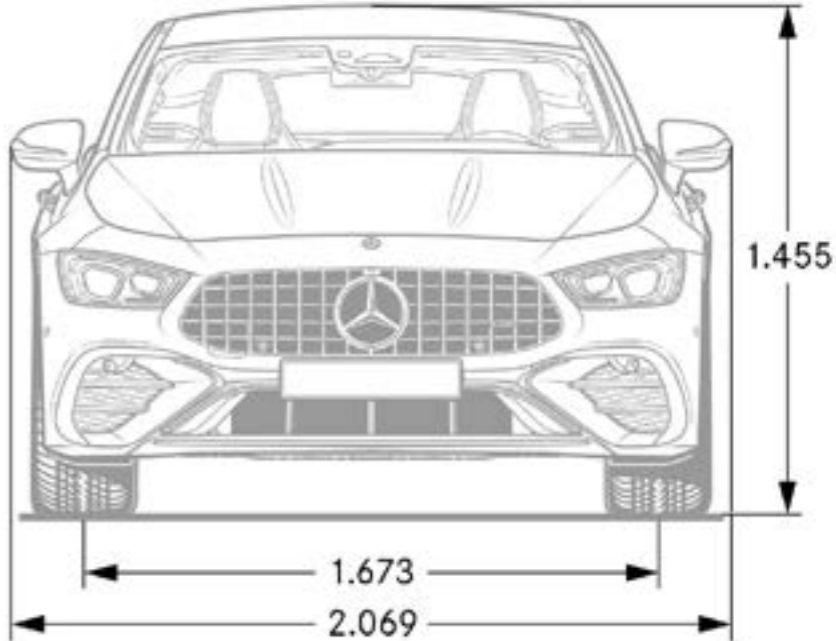
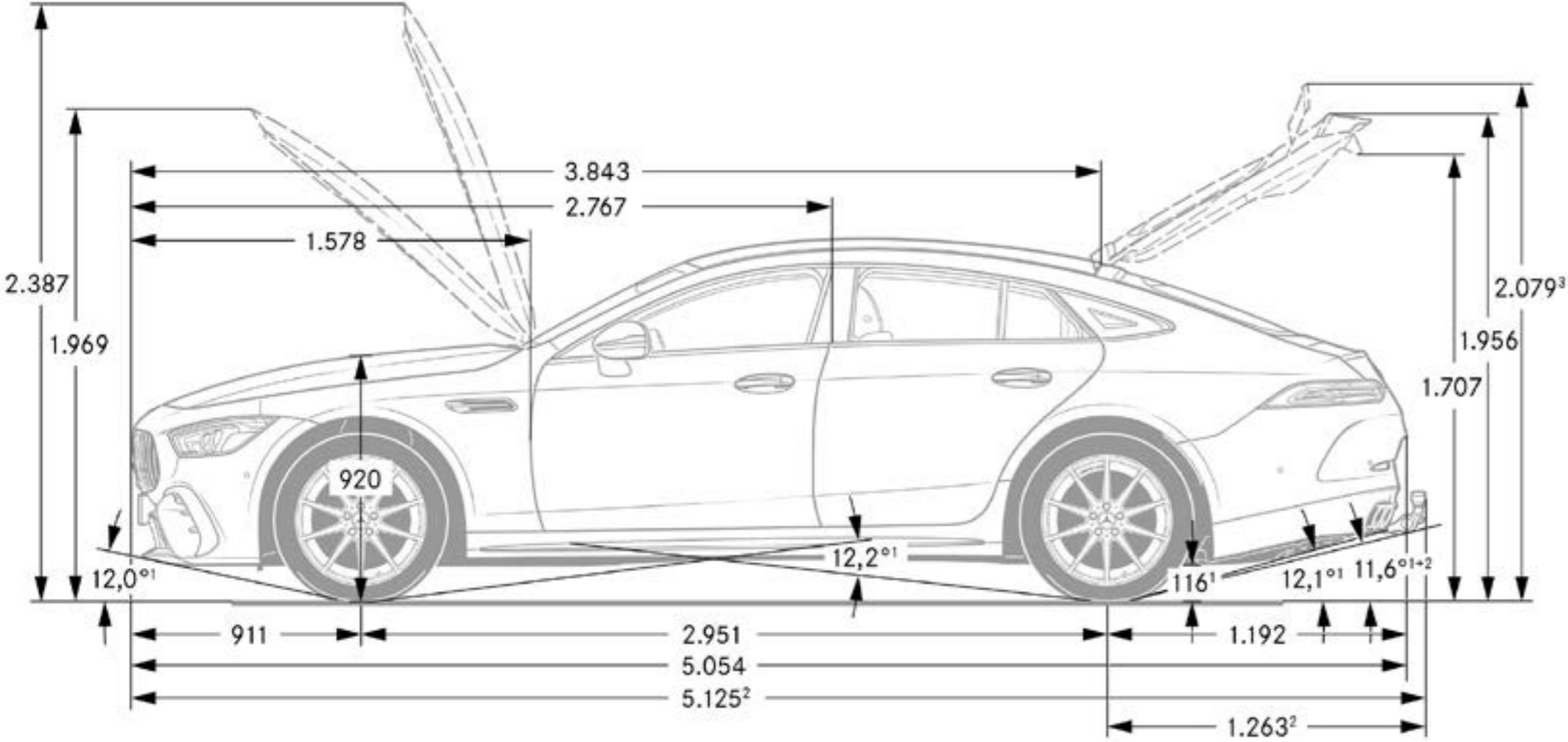
| | Mercedes-AMG GT 43 4MATIC+ | Mercedes-AMG GT 53 4MATIC+ | Mercedes-AMG GT 63 4MATIC+ | Mercedes-AMG GT 63 S 4MATIC+ | Mercedes-AMG GT 63 S E Performance 4MATIC+ |
|---|-------------------------------|-------------------------------|-------------------------------|---------------------------------|---|
| MOTOR | | | | | |
| Zylinderanordnung | R6 | R6 | V8 | V8 | V8 |
| Zylinderanzahl | 6 | 6 | 8 | 8 | 8 |
| Hubraum (cm ³) | 2999 | 2999 | 3982 | 3982 | 3982 |
| Maximale Nennleistung (kW [PS] DIN) | 270 [367] | 320 [435] | 430 [585] | 470 [639] | 470 [639] |
| Maximale Nennleistung [elektrische Spitzenleistung] (kW [PS] DIN) | 16 [22] | 16 [22] | | | 150 [204] |
| Maximales Drehmoment (Nm bei 1/min thermisch) | 500/1800–4500 | 520/1800–5800 | 800/2350 | 900/2500 | 900/2500 |
| Tankinhalt/davon Reserve (l) | 66/7 | 66/7 | 66/10 | 66/10 | 73/12 |
| GETRIEBE | | | | | |
| | AMG SPEEDSHIFT TCT 9G | AMG SPEEDSHIFT TCT 9G | AMG SPEEDSHIFT MCT 9G | AMG SPEEDSHIFT MCT 9G | AMG SPEEDSHIFT MCT 9G |
| FAHRLEISTUNG | | | | | |
| Höchstgeschwindigkeit (km/h) | 270 | 285 | 310 | 315 | 316 |
| 0 auf 100 km/h (s) | 4,9 | 4,5 | 3,4 | 3,2 | 2,9 |
| VERBRAUCH UND EMISSIONSAUSSTOSS | | | | | |
| Treibstoffverbrauch in l/100 km | 10,0 | 10,0 | 13,4 | 13,4 | 8,7 |
| CO ₂ -Emission (g/km) nach 715/2007/EWG | 227 | 228 | 303 | 304 | 198 |
| CO ₂ -Emission aus der Treibstoff- und/oder der Strombereitstellung (g/km) | 50 | 50 | 67 | 67 | 58 |
| Elektr. Energieverbrauch (kWh/100km) | | | | | 12,7 |
| Elektrische Reichweite (km) | | | | | 12 |
| Energieeffizienz-Kategorie | G | G | G | G | G |
| MASSE (KG) | | | | | |
| Leergewicht (kg) | 2040–2230 | 2045–2235 | 2105–2285 | 2135–2280 | 2380–2495 |
| Garantiegewicht (kg) | 2515–2595 | 2515–2595 | 2560–2640 | 2560–2640 | 2760 |
| Anhänger gebremst/ungebremst | 2100/750* | 2100/750* | 2100/750* | 2100/750* | - |
| Kofferraumvolumen (l) | 456 | 456 | 461 | 461 | 335 |

*Nur mit Code 550: Anhängervorrichtung ab Werk.

* Der Treibstoff-/Stromnormverbrauch wird nach der Messmethode 715/2007/EWG in der gegenwärtig gültigen Fassung ermittelt. Die angegebenen Werte zu Energieverbrauch und CO₂-Emissionen sind Schweizer Werte. Es handelt sich dabei um Werte, die im WLTP-Messzyklus ermittelt wurden. Je nach Fahrweise, Strassen- und Verkehrsverhältnissen, Umwelteinflüssen und Fahrzeugzustand können sich in der Praxis Verbrauchswerte ergeben, die von den angegebenen Werten abweichen. Die Angaben beziehen sich nicht auf ein einzelnes Fahrzeug und sind nicht Bestandteil des Angebots, sondern dienen allein Vergleichszwecken zwischen verschiedenen Fahrzeugtypen. Damit Energieverbräuche unterschiedlicher Antriebsformen (Benzin, Diesel, Gas, Strom usw.) vergleichbar sind, werden sie zusätzlich als sogenannte Benzinäquivalente (Masseinheit für Energie) ausgewiesen. CO₂ ist das für die Erderwärmung hauptverantwortliche Treibhausgas; die mittlere CO₂-Emission aller (markenübergreifend) angebotenen Fahrzeugtypen beträgt für das Jahr 2024 122 g/km, Zielwert 118 g/km.

Vorübergehend kann es aufgrund von Lieferengpässen bei Fahrzeugkomponenten (insbesondere Halbleitern) zu eingeschränkten Verfügbarkeiten kommen. Fortlaufend aktualisierte Informationen erhalten Sie auf unserer Homepage sowie bei Ihrem Mercedes-Benz Händler.

MERCEDES-AMG GT 43/53 4-TÜRER: ABMESSUNGEN



Bei den Abmessungen handelt es sich um Mittelwerte, kleine Abweichungen sind möglich.

Vorübergehend kann es aufgrund von Lieferengpässen bei Fahrzeugkomponenten (insbesondere Halbleitern) zu eingeschränkten Verfügbarkeiten kommen. Fortlaufend aktualisierte Informationen erhalten Sie auf unserer Homepage sowie bei Ihrem Mercedes-Benz Händler.



ERLEBEN SIE MEHR

UND LASSEN SIE IHRE TRÄUME WAHR WERDEN

Serviceleistungen.

| | Preis in CHF inkl. MwSt. | AMG GT 43 4MATIC+ | AMG GT 53 4MATIC+ | AMG GT 63 4MATIC+ | AMG GT 63 S 4MATIC+ | AMG GT 63 S E Performance 4MATIC+ |
|---|-----------------------------|-------------------|-------------------|-------------------|---------------------|--------------------------------------|
| <p>MERCEDES-SWISS-INTEGRAL Garantie und Service in einem. Als Besitzer eines Mercedes-Benz Personenwagens profitieren Sie von aussergewöhnlichen Zusatzleistungen. MERCEDES-SWISS-INTEGRAL denkt an alles, was Ihr Mercedes-Benz auf den ersten 100 000 Kilometern braucht. Diese exklusive Kombination an Dienstleistungen ist für Sie völlig kostenlos:</p> <ul style="list-style-type: none"> - Sämtliche Reparaturen (auch Verschleiss) bis 3 Jahre oder 100 000 Kilometer (es gilt das zuerst Erreichte). - Kostenlose Servicearbeiten und hierfür benötigte Originalteile (exklusive Flüssigkeiten) bis 100 000 Kilometer oder maximal 10 Jahre (es gilt das zuerst Erreichte). <p>Das ausführliche Leistungsverzeichnis erhalten Sie bei Ihrem Mercedes-Benz Netzpartner oder unter www.mercedes-benz.ch Die reduzierten Betriebskosten sorgen für noch mehr Fahrspass. Dieser Tatsache trägt MERCEDES-SWISS-INTEGRAL Rechnung.</p> | 0.- | S | S | S | S | S |
| <p>MERCEDES-SWISS-INTEGRAL plus Mit MERCEDES-SWISS-INTEGRAL plus – kurz MSI plus – können Sie die Dienstleistungen von MERCEDES-SWISS-INTEGRAL bereits beim Neuwagenkauf zu attraktiven Konditionen um 1, 2 oder 3 Jahre verlängern, bis zu 7 Jahren Betriebszeit oder 200 000 Kilometern (es gilt das zuerst Erreichte). Während der Laufzeit von MSI plus sind alle Reparaturen sowie der Ersatz von Verschleisssteilen inbegriffen. Das ausführliche Leistungsverzeichnis erhalten Sie bei Ihrem Mercedes-Benz Netzpartner oder unter www.mercedes-benz.ch/msi-plus Überdies übernehmen wir alle vorgeschriebenen Servicearbeiten inklusive der hierfür benötigten Originalteile (exklusive Betriebsstoffe).</p> <p>MSI plus 4 New: Verlängerung um 1 Jahr, bis zu insgesamt 4 Jahren oder 120 000 Kilometern Preise gültig vom 1.1.2024 bis 31.1.2025 oder bis auf Widerruf.</p> | 3580.- | ● | ● | ● | ● | ● |
| <p>MERCEDES-BENZ MOBILITÄT Eines fährt in Ihrem neuen Fahrzeug immer mit: das Gefühl, sicher unterwegs zu sein. Sollten Sie dennoch eines Tages Hilfe benötigen, ist der Mercedes-Benz Service24h unter der kostenlosen Rufnummer 00800 1 777 7777 (alternativ: +41 44 439 15 67) für Sie da. Diese Dienstleistung können Sie zusätzlich um den integrierten Telematikdienst Mercedes-Benz Contact erweitern. Voraussetzung: Das Radio ist mit einem betriebsbereiten Mobiltelefon verbunden. Per Knopfdruck werden Sie telefonisch mit dem Mercedes-Benz Kundencenter verbunden. Auf Wunsch werden dabei alle relevanten Fahrzeug- und Positionsdaten übermittelt. Dadurch sind kürzeste Reaktionszeit und schnelle Hilfe vor Ort garantiert. Serienmässig und ohne Aufpreis: das Mobilitätspaket Mercedes-Benz Mobilo. Mobilo verlängert sich nach Ablauf der Mobilitätsgarantie (2 Jahre) für Pannen und Versicherungsleistungen automatisch um ein weiteres Jahr bis maximal 30 Jahre. Voraussetzung: regelmässige Wartung bei Ihrem Mercedes-Benz Service-Partner. Vom Schlüsselverlust über Pannen bis hin zu Schäden durch Unfall oder Vandalismus – Mobilo unterstützt Sie dabei, Ihr Ziel zu erreichen. Und das in ganz Europa. Welches Problem Sie auch haben, eines ist gewiss: Sie werden schnellstmöglich Ihre Fahrt fortsetzen können.</p> | 0.- | S | S | S | S | S |

● Gegen Aufpreis erhältlich S Serienausstattung – Nicht verfügbar

