



Die C-Klasse.

Gültig ab 1. Februar 2024

Mercedes-Benz



Die Mercedes-Benz C-Klasse

Willkommen.

Willkommen zur aktuellen Ausgabe der Mercedes-Benz Preisliste für die C-Klasse. Hier erfahren Sie alles, was Sie schon immer über die Modelle wissen wollten.

Die Broschüre ist zu 100 % interaktiv, so dass Sie die Inhalte nach Belieben erkunden können.



Die Mercedes-Benz C-Klasse

Highlights

Motorisierung

Ausstattungslinien

Mercedes-AMG

Sonderausstattungen

Laden



Technische Daten

Die Mercedes-Benz C-Klasse

Highlights.



Ein Upgrade für Ihre Wohlfühlzone.

Die C-Klasse ist die meistverkaufte Mercedes-Benz Modellserie der vergangenen zehn Jahre. Unsere Mittelklasselimousine bringt alle Voraussetzungen mit, um diesen Siegeszug fortzusetzen: sportliches Exterieur, futuristisches Interieur mit der MBUX Generation NTG 7 sowie Fahr- und Parkassistenzsystemen, die den Fahrer noch besser unterstützen.





Fahrerassistenz-Paket Plus.

Zwar muss der Fahrer stets den Verkehr im Auge behalten, aber die Assistenzsysteme der C-Klasse können unter bestimmten Bedingungen autonom beschleunigen, bremsen und das Fahrzeug in der Spur halten. Die Fahrerassistenzpakete der Generation FAP5 enthalten zusätzliche Funktionen und weisen im Vergleich zur Vorgängerserie Verbesserungen auf. Die Aufgaben des Fahrers werden in Alltagssituationen erleichtert, wodurch eine bequeme und sichere Fahrt gewährleistet ist. Droht ein Zusammenstoß oder eine andere Gefahr, unterstützen die Systeme eine situationsgerechte Fahrerreaktion. Die raffinierten Remote-Park-Funktionen sorgen zudem für ein entspannteres Parkieren. Das System wird per Smartphone gesteuert und manövriert das Fahrzeug automatisch in die Parklücke und wieder heraus.

Unsere Fahrerassistenz- und Sicherheitssysteme sind Hilfsmittel und entbinden Sie nicht von Ihrer Verantwortung als Fahrer. Bitte beachten Sie die Hinweise in der Betriebsanleitung und die dort beschriebenen Systemgrenzen.

DIGITALES LICHT mit Projektionsfunktion.

Mit dem DIGITALEN LICHT genießen Sie hervorragende Sichtverhältnisse. Das HD-System funktioniert wie ein Projektor und reagiert auf Veränderungen von Verkehrs-, Strassen- oder Wetterverhältnissen mit kontinuierlicher Anpassung der Beleuchtung. Zudem fasziniert es mit seinen Projektionsfunktionen.





Massgeschneidertes Verwöhnprogramm.

Diese Sitze kombinieren eine Vielzahl von Verstelloptionen mit exklusiven Wohlfühl-extras. Ergonomische Details sorgen für die perfekte Sitzhaltung: Aufblasbare Seitenkissen bieten eine solide seitliche Stütze, und die angenehme Massagefunktion mit bis zu sechs verschiedenen Programmen verwandelt jede Fahrt in ein Genusserelebnis.

Hinterachslenkung.

Die optionale Hinterachslenkung (201) ist erstmals für die C-Klasse erhältlich. Mit einem Lenkwinkel von bis zu 2,5° steuert sie mit der Vorderachse oder aber in die Gegenrichtung. Dies verbessert die Fahrstabilität bei hohen Geschwindigkeiten. Bei geringen und mittleren Geschwindigkeiten erhöht sie die Agilität in der Kurve und gewährleistet besseres Fahrverhalten beim Parkieren und Manövrieren, da sie gegenüber einer starren Hinterachse einen um 40 cm reduzierten Wendekreis ermöglicht.



Offroad.

Die C-Klasse All-Terrain ist die Meisterin der bequemen Fahrt – und ist obendrein auch in gängigem Terrain in ihrem Element. Die technische Spezialausstattung für Geländefahrten, das robuste Design und die bewährten Eigenschaften eines C-Klasse T-Modells verschmelzen zu einer einmaligen Kombination von Funktionalität und Lebensart.



1



2



3

Highlights.

Wichtige Funktionen:

- Fahrmodi: ECO, Comfort, Sport, Individual, Electric und Battery Level sind verfügbar. Electric bei rein elektrischer Fahrt bis zu 140 km/h, Aktivierung des Verbrennungsmotors über einen Druckpunkt am Gaspedal, Umfang der Energierückgewinnung über Lenkradschalt paddles regulierbar. Battery Level hält den Ladezustand der Batterie auf dem höchstmöglichen Niveau, zum Beispiel für spätere Fahrten in Umweltzonen von Innenstädten. Mit Battery Level priorisieren Sie die Aufrechterhaltung des Ladezustands der Hochspannungsbatterie.
- Klimakontrolle vor dem Einsteigen: Geniessen Sie bereits beim Einsteigen Ihr persönliches Wohlfühlklima.
- Akustischer Präsenzmelder
- Ladekabel für Haushaltssteckdose: Länge: 5 m

Intelligentes Fahren:

- radargestützte Rekuperation: Die radargestützte Entschleunigung bremst das Fahrzeug wenn nötig automatisch ab. Die Bremsenergie dient der Erzeugung elektrischer Energie, die anschliessend zur Verfügung steht.
- ECO Assist prüft zudem, ob eine Geschwindigkeitsbegrenzung oder eine Abwärtsstrecke vor Ihnen liegt und empfiehlt, den Fuss vom Gaspedal zu nehmen.

1 Wechselstrom-Ladesystem: 11 kW.

2 Gleichstrom-Ladegerät: 55 kW (optional).

3 Ladekabel für Haushaltssteckdosen.

* EAER: Äquivalent für alle elektrischen Bereiche.

** Die angegebenen Werte wurden nach dem vorgeschriebenen Messverfahren ermittelt. Die angegebenen Werte sind die ermittelten WLTP-CO₂-Werte i.S.v. Art. 2 Abs. 3 der Durchführungsverordnung (EU) 2017/1153. Die Angaben zum Kraftstoffverbrauch wurden auf der Grundlage dieser Werte berechnet.

Die Mercedes-Benz C-Klasse

Motorisierung.



Überblick Motoren - Limousine

	Modellnummer	Leistung	Hubraum (cm ³)	CO ₂ (g/km*)	Getriebe	Einstiegstyp	Serienausstattung Preis in CHF inkl. MwSt.
C 180	206.041	125 kW (+ 17 kW) 170 PS	1496	161	9G-TRONIC	AVANTGARDE Advanced	59 219.-
C 200	206.042	150 kW (+ 17 kW) 204 PS	1496	161	9G-TRONIC	AVANTGARDE Advanced	64 037.-
C 200 4MATIC	206.043	150 kW (+ 17 kW) 204 PS	1496	170	9G-TRONIC	AVANTGARDE Advanced	66 546.-
C 200 d	206.003	120 kW (+ 17 kW) 163 PS	1993	136	9G-TRONIC	AVANTGARDE Advanced	64 438.-
C 220 d	206.004	145 kW (+ 17 kW) 197 PS	1993	135	9G-TRONIC	AVANTGARDE Advanced	64 940.-
C 220 d 4MATIC	206.005	145 kW (+ 17 kW) 197 PS	1993	143	9G-TRONIC	AVANTGARDE Advanced	67 450.-
C 220 d 4MATIC Swiss Star	206.005	145 kW (+ 17 kW) 197 PS	1993	143	9G-TRONIC	AVANTGARDE Advanced	58 617.-

* Der Treibstoff-/Stromnormverbrauch wird nach der Messmethode 715/2007/EWG in der gegenwärtig gültigen Fassung ermittelt. Die angegebenen Werte zu Energieverbrauch und CO₂-Emissionen sind Schweizer Werte. Es handelt sich dabei um Werte, die im WLTP-Messzyklus ermittelt wurden. Je nach Fahrweise, Strassen- und Verkehrsverhältnissen, Umwelteinflüssen und Fahrzeugzustand können sich in der Praxis Verbrauchswerte ergeben, die von den angegebenen Werten abweichen. Die Angaben beziehen sich nicht auf ein einzelnes Fahrzeug und sind nicht Bestandteil des Angebots, sondern dienen allein Vergleichszwecken zwischen verschiedenen Fahrzeugtypen. Damit Energieverbräuche unterschiedlicher Antriebsformen (Benzin, Diesel, Gas, Strom usw.) vergleichbar sind, werden sie zusätzlich als sogenannte Benzinäquivalente (Masseinheit für Energie) ausgewiesen. CO₂ ist das für die Erderwärmung hauptverantwortliche Treibhausgas; die mittlere CO₂-Emission aller (markenübergreifend) angebotenen Fahrzeugtypen beträgt für das Jahr 2024 122 g/km, Zielwert 118 g/km.

Überblick Motoren - Limousine

	Modellnummer	Leistung	Hubraum (cm ³)	CO ₂ (g/km*)	Getriebe	Einstiegstyp	Serienausstattung Preis in CHF inkl. MwSt.
C 300	206.046	190 kW (+ 17 kW) 258 PS	1999	166	9G-TRONIC	Avantgarde Advanced	66 948.-
C 300 4MATIC	206.047	190 kW (+ 17 kW) 258 PS	1999	173	9G-TRONIC	Avantgarde Advanced	69 457.-
C 300 d	206.006	195 kW (+ 17 kW) 265 PS	1993	147	9G-TRONIC	Avantgarde Advanced	72 669.-
C 300 d 4MATIC	206.007	195 kW (+ 17 kW) 265 PS	1993	152	9G-TRONIC	Avantgarde Advanced	75 178.-
Mercedes-AMG C 43 4MATIC «Executive Edition»	206.087	300 kW (+ 10 kW) 408 PS	1991	205	AMG SPEEDSHIFT MCT 9G	AMG Line Premium	90 535.-
Mercedes-AMG C 63 S E PERFORMANCE «Executive Edition»	206.080	350 kW (+ 150 kW) 476 PS	1991	156	AMG SPEEDSHIFT MCT 9G	AMG Line Premium	134 096.-

* Der Treibstoff-/Stromnormverbrauch wird nach der Messmethode 715/2007/EWG in der gegenwärtig gültigen Fassung ermittelt. Die angegebenen Werte zu Energieverbrauch und CO₂-Emissionen sind Schweizer Werte. Es handelt sich dabei um Werte, die im WLTP-Messzyklus ermittelt wurden. Je nach Fahrweise, Strassen- und Verkehrsverhältnissen, Umwelteinflüssen und Fahrzeugzustand können sich in der Praxis Verbrauchswerte ergeben, die von den angegebenen Werten abweichen. Die Angaben beziehen sich nicht auf ein einzelnes Fahrzeug und sind nicht Bestandteil des Angebots, sondern dienen allein Vergleichszwecken zwischen verschiedenen Fahrzeugtypen. Damit Energieverbräuche unterschiedlicher Antriebsformen (Benzin, Diesel, Gas, Strom usw.) vergleichbar sind, werden sie zusätzlich als sogenannte Benzinäquivalente (Masseinheit für Energie) ausgewiesen. CO₂ ist das für die Erderwärmung hauptverantwortliche Treibhausgas; die mittlere CO₂-Emission aller (markenübergreifend) angebotenen Fahrzeugtypen beträgt für das Jahr 2024 122 g/km, Zielwert 118 g/km.

Überblick Motoren - Limousine - Plug-in-Hybride

	Modellnummer	Leistung	Hubraum (cm ³)	CO ₂ (g/km*)	Getriebe	Einstiegstyp	Serienausstattung Preis in CHF inkl. MwSt.
C 300 e	206.054	150 kW (+ 95 kW) 204 PS (+ 129 PS)	1999	17	9G-TRONIC	AVANTGARDE Advanced	75 178.-
C 300 e 4MATIC	206.056	150 kW (+ 95 kW) 204 PS (+ 129 PS)	1999	19	9G-TRONIC	AVANTGARDE Advanced	77 687.-
C 300 d e	206.008	145 kW (+ 95 kW) 197 PS (+ 129 PS)	1993	15	9G-TRONIC	AVANTGARDE Advanced	79 093.-
C 300 d e 4MATIC	206.009	145 kW (+ 95 kW) 197 PS (+ 129 PS)	1993	16	9G-TRONIC	AVANTGARDE Advanced	81 602.-
C 400 e 4MATIC	206.055	185 kW (+ 95 kW) 252 PS (+ 129 PS)	1999	19	9G-TRONIC	AVANTGARDE Advanced	81 200.-

* Der Treibstoff-/Stromnormverbrauch wird nach der Messmethode 715/2007/EWG in der gegenwärtig gültigen Fassung ermittelt. Die angegebenen Werte zu Energieverbrauch und CO₂-Emissionen sind Schweizer Werte. Es handelt sich dabei um Werte, die im WLTP-Messzyklus ermittelt wurden. Je nach Fahrweise, Strassen- und Verkehrsverhältnissen, Umwelteinflüssen und Fahrzeugzustand können sich in der Praxis Verbrauchswerte ergeben, die von den angegebenen Werten abweichen. Die Angaben beziehen sich nicht auf ein einzelnes Fahrzeug und sind nicht Bestandteil des Angebots, sondern dienen allein Vergleichszwecken zwischen verschiedenen Fahrzeugtypen. Damit Energieverbräuche unterschiedlicher Antriebsformen (Benzin, Diesel, Gas, Strom usw.) vergleichbar sind, werden sie zusätzlich als sogenannte Benzinäquivalente (Masseinheit für Energie) ausgewiesen. CO₂ ist das für die Erderwärmung hauptverantwortliche Treibhausgas; die mittlere CO₂-Emission aller (markenübergreifend) angebotenen Fahrzeugtypen beträgt für das Jahr 2024 122 g/km, Zielwert 118 g/km.

Überblick Motoren - T-Modell und All-Terrain

	Modellnummer	Leistung	Hubraum (cm ³)	CO ₂ (g/km*)	Getriebe	Einstiegstyp	Serienausstattung Preis in CHF inkl. MwSt.
C 180	206.241	125 kW (+ 17 kW) 170 PS	1496	166	9G-TRONIC	AVANTGARDE Advanced	60 725.-
C 200	206.242	150 kW (+ 17 kW) 204 PS	1496	167	9G-TRONIC	AVANTGARDE Advanced	65 543.-
C 200 4MATIC	206.243	150 kW (+ 17 kW) 204 PS	1496	176	9G-TRONIC	AVANTGARDE Advanced	68 052.-
C 200 d	206.203	120 kW (+ 17 kW) 163 PS	1993	140	9G-TRONIC	AVANTGARDE Advanced	65 944.-
C 200 4MATIC All-Terrain	206.245	150 kW (+ 17 kW) 204 PS	1496	177	9G-TRONIC	AVANTGARDE Advanced	71 565.-
C 220 d	206.204	145 kW (+ 17 kW) 197 PS	1993	139	9G-TRONIC	AVANTGARDE Advanced	66 446.-

* Der Treibstoff-/Stromnormverbrauch wird nach der Messmethode 715/2007/EWG in der gegenwärtig gültigen Fassung ermittelt. Die angegebenen Werte zu Energieverbrauch und CO₂-Emissionen sind Schweizer Werte. Es handelt sich dabei um Werte, die im WLTP-Messzyklus ermittelt wurden. Je nach Fahrweise, Strassen- und Verkehrsverhältnissen, Umwelteinflüssen und Fahrzeugzustand können sich in der Praxis Verbrauchswerte ergeben, die von den angegebenen Werten abweichen. Die Angaben beziehen sich nicht auf ein einzelnes Fahrzeug und sind nicht Bestandteil des Angebots, sondern dienen allein Vergleichszwecken zwischen verschiedenen Fahrzeugtypen. Damit Energieverbräuche unterschiedlicher Antriebsformen (Benzin, Diesel, Gas, Strom usw.) vergleichbar sind, werden sie zusätzlich als sogenannte Benzinäquivalente (Masseinheit für Energie) ausgewiesen. CO₂ ist das für die Erderwärmung hauptverantwortliche Treibhausgas; die mittlere CO₂-Emission aller (markenübergreifend) angebotenen Fahrzeugtypen beträgt für das Jahr 2024 122 g/km, Zielwert 118 g/km.

Überblick Motoren - T-Modell und All-Terrain

	Modellnummer	Leistung	Hubraum (cm ³)	CO ₂ (g/km*)	Getriebe	Einstiegstyp	Serienausstattung
							Preis in CHF inkl. MwSt.
C 220 d 4MATIC	206.205	145 kW (+ 17 kW) 197 PS	1993	147	9G-TRONIC	AVANTGARDE Advanced	68 955.-
C 220 d 4MATIC Swiss Star	206.205	145 kW (+ 17 kW) 197 PS	1993	147	9G-TRONIC	AVANTGARDE Advanced	59 922.-
C 220 d 4MATIC All-Terrain	206.214	145 kW (+ 17 kW) 197 PS	1993	148	9G-TRONIC	AVANTGARDE Advanced	72 468.-
C 300	206.246	190 kW (+ 17 kW) 258 PS	1999	171	9G-TRONIC	AVANTGARDE Advanced	68 453.-
C 300 4MATIC	206.247	190 kW (+ 17 kW) 258 PS	1999	179	9G-TRONIC	AVANTGARDE Advanced	70 963.-
C 300 d	206.206	195 kW (+ 17 kW) 265 PS	1993	152	9G-TRONIC	AVANTGARDE Advanced	74 174.-
Mercedes-AMG C 43 4MATIC «Executive Edition»	206.287	300 kW (+ 10 kW) 408 PS	1991	208	AMG SPEEDSHIFT MCT 9G	AMG Line Premium	92 040.-
Mercedes-AMG C 63 S E PERFORMANCE «Executive Edition»	206.080	350 kW (+ 150 kW) 476 PS	1991	156	AMG SPEEDSHIFT MCT 9G	AMG Line Premium	135 602.-

* Der Treibstoff-/Stromnormverbrauch wird nach der Messmethode 715/2007/EWG in der gegenwärtig gültigen Fassung ermittelt. Die angegebenen Werte zu Energieverbrauch und CO₂-Emissionen sind Schweizer Werte. Es handelt sich dabei um Werte, die im WLTP-Messzyklus ermittelt wurden. Je nach Fahrweise, Strassen- und Verkehrsverhältnissen, Umwelteinflüssen und Fahrzeugzustand können sich in der Praxis Verbrauchswerte ergeben, die von den angegebenen Werten abweichen. Die Angaben beziehen sich nicht auf ein einzelnes Fahrzeug und sind nicht Bestandteil des Angebots, sondern dienen allein Vergleichszwecken zwischen verschiedenen Fahrzeugtypen. Damit Energieverbräuche unterschiedlicher Antriebsformen (Benzin, Diesel, Gas, Strom usw.) vergleichbar sind, werden sie zusätzlich als sogenannte Benzinäquivalente (Masseinheit für Energie) ausgewiesen. CO₂ ist das für die Erderwärmung hauptverantwortliche Treibhausgas; die mittlere CO₂-Emission aller (markenübergreifend) angebotenen Fahrzeugtypen beträgt für das Jahr 2024 122 g/km, Zielwert 118 g/km.

Überblick Motoren - T-Modell und All-Terrain - Plug-in-Hybride

	Modellnummer	Leistung	Hubraum (cm ³)	CO ₂ (g/km*)	Getriebe	Einstiegstyp	Serienausstattung Preis in CHF inkl. MwSt.
C 300 e	206.254	150 kW (+ 95 kW) 204 PS (+ 129 PS)	1999	18	9G-TRONIC	AVANTGARDE Advanced	76 684.-
C 300 d e	206.208	145 kW (+ 95 kW) 197 PS (+ 129 PS)	1993	16	9G-TRONIC	AVANTGARDE Advanced	80 598.-
C 300 d e 4MATIC	206.209	145 kW (+ 95 kW) 197 PS (+ 129 PS)	1993	18	9G-TRONIC	AVANTGARDE Advanced	83 108.-

* Der Treibstoff-/Stromnormverbrauch wird nach der Messmethode 715/2007/EWG in der gegenwärtig gültigen Fassung ermittelt. Die angegebenen Werte zu Energieverbrauch und CO₂-Emissionen sind Schweizer Werte. Es handelt sich dabei um Werte, die im WLTP-Messzyklus ermittelt wurden. Je nach Fahrweise, Strassen- und Verkehrsverhältnissen, Umwelteinflüssen und Fahrzeugzustand können sich in der Praxis Verbrauchswerte ergeben, die von den angegebenen Werten abweichen. Die Angaben beziehen sich nicht auf ein einzelnes Fahrzeug und sind nicht Bestandteil des Angebots, sondern dienen allein Vergleichszwecken zwischen verschiedenen Fahrzeugtypen. Damit Energieverbräuche unterschiedlicher Antriebsformen (Benzin, Diesel, Gas, Strom usw.) vergleichbar sind, werden sie zusätzlich als sogenannte Benzinäquivalente (Masseinheit für Energie) ausgewiesen. CO₂ ist das für die Erderwärmung hauptverantwortliche Treibhausgas; die mittlere CO₂-Emission aller (markenübergreifend) angebotenen Fahrzeugtypen beträgt für das Jahr 2024 122 g/km, Zielwert 118 g/km.

Die Mercedes-Benz C-Klasse

Ausstattungs- linien.



AVANTGARDE



Advanced Serienmässig

- Park-Paket mit Rückfahrkamera
- Sitzkomfort-Paket
- Klimatisierungsautomatik THERMOTRONIC

> [Besuchen](#)



Advanced Plus

CHF 1907.-

- Verkehrszeichen-Assistent
- Totwinkel-Assistent
- Memory-Paket

> [Besuchen](#)



Advanced

AVANTGARDE All-Terrain



Advanced Serienmässig

- Sitzkomfort-Paket
- Spiegel-Paket
- MBUX Navigation Premium

[> Besuchen](#)

Advanced Plus

CHF 1907.-

- Verkehrszeichen-Assistent
- Totwinkel-Assistent
- Memory-Paket

[> Besuchen](#)

Advanced



Premium

CHF 4617.-

- Park-Paket mit 360°-Kamera
- DIGITALES LICHT
- KEYLESS-GO Komfort-Paket

[> Besuchen](#)

Advanced Plus



Advanced



Premium Plus

CHF 8833.-

- Burmester® 3D-Surround-Soundsystem
- DIGITALES LICHT mit Projektionsfunktion
- Head-up-Display

[> Besuchen](#)

Premium



Advanced Plus



Advanced

Preise inkl. MwSt.

Vorübergehend kann es aufgrund von Lieferengpässen bei Fahrzeugkomponenten (insbesondere Halbleitern) zu eingeschränkten Verfügbarkeiten kommen. Fortlaufend aktualisierte Informationen erhalten Sie auf unserer Homepage sowie bei Ihrem Mercedes-Benz Händler.

AMG Line



Advanced

CHF 2710.-

- Park-Paket mit Rückfahrkamera
- Sitzkomfort-Paket
- Klimatisierungsautomatik THERMOTRONIC

[> Besuchen](#)



Advanced Plus

Von CHF 4517.- bis CHF 4617.-

- Verkehrszeichen-Assistent
- Totwinkel-Assistent
- Memory-Paket

[> Besuchen](#)



Advanced



Premium

Von CHF 0.- bis CHF 7327.-

- Park-Paket mit 360°-Kamera
- DIGITALES LICHT
- KEYLESS-GO Komfort-Paket

[> Besuchen](#)



Advanced Plus



Advanced



Premium Plus

Von CHF 4516.- bis CHF 11 844.-

- Burmester® 3D-Surround-Soundsystem
- DIGITALES LICHT mit Projektionsfunktion
- Head-up-Display

[> Besuchen](#)



Premium



Advanced Plus



Advanced

Preise inkl. MwSt.

Vorübergehend kann es aufgrund von Lieferengpässen bei Fahrzeugkomponenten (insbesondere Halbleitern) zu eingeschränkten Verfügbarkeiten kommen. Fortlaufend aktualisierte Informationen erhalten Sie auf unserer Homepage sowie bei Ihrem Mercedes-Benz Händler.

Ausstattungsübersicht

	AVANTGARDE Advanced (PSE)	AVANTGARDE Advanced Plus (PSI)	AVANTGARDE All-Terrain Premium (PSM)	AVANTGARDE All-Terrain Premium Plus (PSP)	AMG Line Advanced (PSF)	AMG Line Advanced Plus (PSJ)	AMG Line Premium (PSN)	AMG Line Premium Plus (PSQ)
Serienausstattung	●	●	●	●	●	●	●	●
AVANTGARDE Interieur	●	●	●	●				
AVANTGARDE Exterieur	●	●	●	●				
AMG Line Interieur					●	●	●	●
AMG Line Exterieur					●	●	●	●
Bremssystem mit grösseren Bremsscheiben an der Vorderachse ¹					●	●	●	●
		+	+	+		+	+	+
Beleuchtete Einstiegsleisten mit Schriftzug «Mercedes-Benz»		●	●	●		●	●	●
Totwinkel-Assistent		●	●	●		●	●	●
Individualisierungspaket		●	●	●		●	●	●
Fahrersitz, elektrisch einstellbar mit Memory-Funktion		●	●	●		●	●	●
Verkehrszeichen-Assistent		●	●	●		●	●	●
★ Park-Paket mit 360°-Kamera			●	●			●	●
★ DIGITALES LICHT			●	●			●	●
★ KEYLESS-GO Komfort-Paket			●	●			●	●
MBUX Augmented Reality für die Navigation			●	●			●	●
Klimatisierungsautomatik THERMOTRONICTIC mit 4 Klimazonen				●				●
DIGITALES LICHT mit Projektionsfunktion				●				●
★ Head-up-Display ²				●				●
★ Panorama-Schiebedach				●				●
★ Burmester® 3D-Surround-Soundsystem				●				●

★ Dieses Ausstattungsmerkmal ist für die anderen Ausstattungslinien als Sonderausstattung erhältlich.

¹ Nicht erhältlich für Plug-in-Hybride.

² Nur erhältlich in Verbindung mit PSI, PSM, PSP, PSJ, PSN, PSQ.



AVANTGARDE Advanced

Serienmässig

- Sitzheizung für Fahrer und Beifahrer (873)
- Park-Paket mit Rückfahrkamera (P44)¹
- MBUX Navigation Premium (PBG)
- Zentraldisplay (868)
- Fahrerdisplay (464)
- Klimatisierungsautomatik THERMATIC mit 2 Klimazonen (580)
- USB-Paket (75B)
- Multifunktions-Sportlenkrad (L3A)
- Spiegel-Paket (P49)
- Sitzkomfort-Paket (P65)
- Kabelloses Ladesystem für mobile Endgeräte vorn (897)
- Adaptiver Fernlicht-Assistent (608)¹
- Smartphone-Integration (14U)
- Fingerabdruck-Scanner (321)
- TIREFIT (B51)



¹ Unsere Fahrerassistenz- und Sicherheitssysteme sind Hilfsmittel und entbinden Sie nicht von Ihrer Verantwortung als Fahrer. Bitte beachten Sie die Hinweise in der Betriebsanleitung und die dort beschriebenen Systemgrenzen.

AVANTGARDE

Advanced

Advanced Plus

Räder

Polsterung

Zierelemente



AVANTGARDE Interieur (P14), Zierelemente silbergrau mit Rautenmuster (H50) und Ledernachbildung ARTICO/Stoff Tomasi schwarz (301A)



Smartphone-Integration (14U)



Sitzheizung für Fahrer und Beifahrer (873)



Sitzkomfort-Paket (P65)



Spiegel-Paket (P49)



AVANTGARDE Advanced Plus

Preis inkl. MwSt.

CHF **1907.-**



Zustausstattung zur Ausstattungsline
AVANTGARDE Advanced:

- Verkehrszeichen-Assistent (513)¹
- Totwinkel-Assistent (234)¹
- Memory-Paket (275)
- Beleuchtete Einstiegsleisten mit Schriftzug «Mercedes-Benz» (U25)

¹ Unsere Fahrerassistenz- und Sicherheitssysteme sind Hilfsmittel und entbinden Sie nicht von Ihrer Verantwortung als Fahrer. Bitte beachten Sie die Hinweise in der Betriebsanleitung und die dort beschriebenen Systemgrenzen.

AVANTGARDE

Advanced

Advanced Plus

Räder

Polsterung

Zierelemente



AVANTGARDE Interieur (P14), Zierelemente Walnuss braun offenporig (H33) und Ledernachbildung ARTICO sienabraun/schwarz (104A)



Memory-Paket (275)



Beleuchtete Einstiegsleisten mit Schriftzug «Mercedes-Benz» (U25)



Totwinkel-Assistent (234)



Verkehrszeichen-Assistent (513)

AVANTGARDE

Advanced

Advanced Plus

Räder

Polsterung

Zierelemente

17"



43,2 cm (17") Leichtmetallräder im 10-Doppelspeichen-Design (R15)
Serienmässig



43,2 cm (17") Leichtmetallräder
im 5-Speichen-Design (O2R)
Serienmässig für All-Terrain



43,2 cm (17") Leichtmetallräder
im 5-Speichen-Design (R69)
Optional (CHF 0.-)



43,2 cm (17") Leichtmetallräder
im 5-Speichen-Design (R22)¹
Serienmässig für Plug-in-Hybride

¹ Erhältlich nur für Plug-in-Hybride.

AVANTGARDE

Advanced

Advanced Plus

Räder

Polsterung

Zierelemente

18"



45,7 cm (18") Leichtmetallräder im 5-Speichen-Design (R32)
Optional (CHF 688.-)



45,7 cm (18") Leichtmetallräder
 im Vielspeichen-Design (R86)
Optional (CHF 688.-)



45,7 cm (18") Leichtmetallräder im
 5-Doppelspeichen-Design (R87)
Optional (CHF 688.-)



45,7 cm (18") Leichtmetallräder
 im 5-Speichen-Design (52R)¹
Optional (CHF 813.-)

¹ Erhältlich nur C 200 4MATIC All-Terrain und C 220 d 4MATIC All-Terrain.

AVANTGARDE

Advanced

Advanced Plus

Räder

Polsterung

Zierelemente

19"



48,3 cm (19") Leichtmetallräder im 5-Speichen-Design (R82)¹
Optional (CHF 1688.-)



48,3 cm (19") Leichtmetallräder
im 5-Speichen-Design (48R)²
Optional (CHF 1438.-)

¹ Nicht erhältlich für Plug-in-Hybride.

² Erhältlich nur für C 200 All-Terrain und C 220 d All-Terrain.

AVANTGARDE

Advanced

Advanced Plus

Räder

Polsterung

Zierelemente

ARTICO Kunstleder



Ledernachbildung ARTICO/Stoff Tomasi schwarz (301A)
Serienmässig



Ledernachbildung ARTICO
schwarz (101A)
Optional (CHF 563.-)



Ledernachbildung ARTICO
bahiabraun/schwarz (104A)
Optional (CHF 750.-)



Ledernachbildung ARTICO
macchiato beige/schwarz (105A)
Optional (CHF 750.-)

AVANTGARDE

Advanced

Advanced Plus

Räder

Polsterung

Zierelemente

Polsterung



Leder schwarz (201A)
Optional (CHF 2051.-)



Leder macchiato beige/schwarz (205A)
Optional (CHF 2239.-)



Leder zweifarbig sienabraun/schwarz (294A)
Optional (CHF 2239.-)



Leder Nappa schwarz (801A)¹
Optional (CHF 3302.-)



Leder Nappa sienabraun/schwarz (804A)¹
Optional (CHF 3489.-)

¹ Erhältlich nur mit Instrumententafel und Bordkanten in Ledernachbildung ARTICO Nappaoptik schwarz (U34).

AVANTGARDE**Advanced****Advanced Plus**

Räder

Polsterung

Zierelemente

Zierelemente



Zierelemente in Wellenoptik
silber (H50)
Serienmässig



Zierelemente Holz Linde
Linienstruktur anthrazit (H08)
Optional (CHF 425.-)



Zierelemente Holz Esche
braun hochglänzend (H03)
Optional (CHF 425.-)



Zierelemente Holz Walnuss
braun offenporig (H33)
Optional (CHF 425.-)



Zierelemente mit
Metallstruktur (H64)
Optional (CHF 425.-)



Zierelemente Holz
schwarz offenporig mit
Aluminiumleisten (H04)
Optional (CHF 488.-)

Mittelkonsolen



Mittelkonsole in Schwarz hochglänzend (757)
Serienmässig



Mittelkonsole in Rautenoptik silbergrau (794)
Optional (CHF 188.-)



Mittelkonsole mit
Metallstrukturveredelung (795)
Optional (CHF 188.-)



AMG Line Advanced

Preis inkl. MwSt.

CHF **2710.-**

- Sitzheizung für Fahrer und Beifahrer (873)
- Park-Paket mit Rückfahrkamera (P44)¹
- MBUX Navigation Premium (PBG)
- Aktiver Spurhalte-Assistent (243)¹
- Klimatisierungsautomatik THERMATIC mit 2 Klimazonen (580)
- USB-Paket (75B)
- Multifunktions-Sportlenkrad in Leder Nappa (L5C)
- Spiegel-Paket (P49)
- Sitzkomfort-Paket (P65)
- Kabelloses Ladesystem für mobile Endgeräte vorn (897)
- Adaptiver Fernlicht-Assistent (608)¹
- Smartphone-Integration (14U)
- Fingerabdruck-Scanner (321)

¹ Unsere Fahrerassistenz- und Sicherheitssysteme sind Hilfsmittel und entbinden Sie nicht von Ihrer Verantwortung als Fahrer. Bitte beachten Sie die Hinweise in der Betriebsanleitung und die dort beschriebenen Systemgrenzen.

AMG Line

Advanced

Advanced Plus

Premium

Premium Plus

Räder

Polsterung

Zierelemente



AMG Line Interieur (P29), Multifunktions-Sportlenkrad in Leder Nappa (L5C)



Smartphone-Integration (14U)



Sitzheizung für Fahrer und Beifahrer (873)



Sitzkomfort-Paket (P65)



Spiegel-Paket (P49)



AMG Line Advanced Plus

Preis inkl. MwSt.

Von CHF **4517.-**

bis CHF **4617.-**

Zustausstattung zur Ausstattungslinie AMG Line Advanced:

- Verkehrszeichen-Assistent (513)¹
- Totwinkel-Assistent (234)¹
- Memory-Paket (275)
- Beleuchtete Einstiegsleisten mit Schriftzug «Mercedes-Benz» (U25)

¹ Unsere Fahrerassistenz- und Sicherheitssysteme sind Hilfsmittel und entbinden Sie nicht von Ihrer Verantwortung als Fahrer. Bitte beachten Sie die Hinweise in der Betriebsanleitung und die dort beschriebenen Systemgrenzen.

AMG Line

Advanced

Advanced Plus

Premium

Premium Plus

Räder

Polsterung

Zierelemente



AMG Line Interieur (P29), Multifunktions-Sportlenkrad in Leder Nappa (L5C)



Memory-Paket (275)



Beleuchtete Einstiegsleisten mit Schriftzug «Mercedes-Benz» (U25)



Totwinkel-Assistent (234)¹



Verkehrszeichen-Assistent (513)¹

¹ Unsere Fahrerassistenz- und Sicherheitssysteme sind Hilfsmittel und entbinden Sie nicht von Ihrer Verantwortung als Fahrer. Bitte beachten Sie die Hinweise in der Betriebsanleitung und die dort beschriebenen Systemgrenzen.



AMG Line Premium

Preis inkl. MwSt.

CHF **7327.-**

Zustausstattung zur
Ausstattungslinie AMG Line Advanced Plus:

- Park-Paket mit 360°-Kamera (P47)¹
- DIGITALES LICHT (P35)
- KEYLESS-GO Komfort-Paket (P17)
- MBUX Augmented Reality für die Navigation (U19)

¹ Unsere Fahrerassistenz- und Sicherheitssysteme sind Hilfsmittel und entbinden Sie nicht von Ihrer Verantwortung als Fahrer. Bitte beachten Sie die Hinweise in der Betriebsanleitung und die dort beschriebenen Systemgrenzen.

AMG Line[Advanced](#)[Advanced Plus](#)[Premium](#)[Premium Plus](#)[Räder](#)[Polsterung](#)[Zierelemente](#)

Ledernachbildung ARTICO nevgrau/schwarz (118A), Zierelemente Holz Linde mit Linienstruktur (H08), AMG Line Interieur (P29), Zentraldisplay (868)



DIGITALES LICHT (P35)



MBUX Augmented Reality für die Navigation (U19), Zentraldisplay (868)



KEYLESS-GO Komfort-Paket (P17)



Park-Paket mit 360°-Kamera (P47)¹

¹ Unsere Fahrerassistenz- und Sicherheitssysteme sind Hilfsmittel und entbinden Sie nicht von Ihrer Verantwortung als Fahrer. Bitte beachten Sie die Hinweise in der Betriebsanleitung und die dort beschriebenen Systemgrenzen.



AMG Line Premium Plus

Preis inkl. MwSt.

Von CHF **4516.-**
bis CHF **11844.-**

Zustausstattung zur
Ausstattungslinie AMG Line Premium:

- Klimatisierungsautomatik THERMOTRONIC mit 4 Klimazonen (581)
- DIGITALES LICHT mit Projektionsfunktion (PAX)
- Head-up-Display (444)
- Panorama-Schiebedach (413)
- Burmester® 3D-Surround-Soundsystem (810)

AMG Line[Advanced](#)[Advanced Plus](#)[Premium](#)[**Premium Plus**](#)[Räder](#)[Polsterung](#)[Zierelemente](#)

Polsterung in Ledernachbildung ARTICO/Mikrofaser MICROCUT schwarz (601A), Zierelemente mit Metallstruktur (H64), AMG Line Interieur (P29)



DIGITALES LICHT (P35)



Panorama-Schiebedach (413)



Head-up-Display (444)



Burmester® 3D-Surround-Soundsystem (810)

AMG Line

Advanced

Advanced Plus

Premium

Premium Plus

Räder

Polsterung

Zierelemente

18"



45,7 cm (18") AMG Leichtmetallräder im 5-Speichen-Design (RSJ)
Serienmässig



45,7 cm (18") AMG
Leichtmetallräder im
5-Speichen-Design (RSK)¹
Optional (CHF 0.-)

¹ Erhältlich nur in Verbindung mit Night-Paket (P55).

AMG Line

Advanced

Advanced Plus

Premium

Premium Plus

Räder

Polsterung

Zierelemente

19"



48,3 cm (19") AMG Leichtmetallräder im 5-Doppelspeichen-Design (RVD)¹
Optional (CHF 1438.-)



48,3 cm (19") AMG
 Leichtmetallräder im
 Vielspeichen-Design (RVA)¹
Optional (CHF 938.-)



48,3 cm (19") AMG
 Leichtmetallräder im
 Vielspeichen-Design (RVC)¹
Optional (CHF 1188.-)

¹ Nicht erhältlich für Plug-in-Hybride.

AMG Line

Advanced

Advanced Plus

Premium

Premium Plus

Räder

Polsterung

Zierelemente

Ledernachbildung ARTICO schwarz



Polsterung in Ledernachbildung ARTICO/Mikrofaser MICROCUT schwarz (601A)
Serienmässig



Ledernachbildung ARTICO
schwarz (111A)
Optional (CHF 0.-)



Ledernachbildung ARTICO zweifarbig
sienabraun/schwarz (194A)
Optional (CHF 188.-)



Ledernachbildung ARTICO
nevagrau/schwarz (118A)
Optional (CHF 188.-)

AMG Line

Advanced

Advanced Plus

Premium

Premium Plus

Räder

Polsterung

Zierelemente

Leder



Leder schwarz (211A)
Optional (CHF 2051.-)



Leder zweifarbig
powerrot/schwarz (297A)
Optional (CHF 2239.-)



Leder zweifarbig
sienabraun/schwarz (294A)
Optional (CHF 2239.-)



Leder Nappa
schwarz (801A)
Optional (CHF 3302.-)



Leder Nappa
sienabraun/schwarz (804A)
Optional (CHF 3489.-)

AMG Line

Advanced

Advanced Plus

Premium

Premium Plus

Räder

Polsterung

Zierelemente

Zierelemente



Zierelemente mit Metallstruktur (H64)
Serienmässig



Zierelemente Holz Linde mit Linienstruktur anthrazit (H08)
Optional (CHF 425.-)



Zierelemente Holz Esche braun hochglänzend (H03)
Optional (CHF 425.-)



Zierelemente Holz Walnuss braun offenporig (H33)
Optional (CHF 425.-)



Zierelemente in Rautenoptik silbergrau (H50)
Optional (CHF 425.-)



Zierelemente Holz schwarz offenporig mit Aluminiumleisten (H04)
Optional (CHF 488.-)



AMG Zierelemente Carbon (H73)
Optional (CHF 1126.-)

Mittelkonsolen



Mittelkonsole in Schwarz hochglänzend (757)
Serienmässig



Mittelkonsole mit Rautenoptik silbergrau (794)
Optional (CHF 188.-)



Mittelkonsole mit Metallstrukturveredelung (795)
Optional (CHF 188.-)



Die Mercedes-Benz C-Klasse

Mercedes-AMG.



Mercedes-AMG



Premium Serienmässig

- Park-Paket mit 360°-Kamera
- DIGITALES LICHT
- KEYLESS-GO Komfort-Paket

[> Besuchen](#)

Premium Plus

CHF 4516.-

- Burmester® 3D-Surround-Soundsystem
- DIGITALES LICHT mit Projektionsfunktion
- Head-up-Display

[> Besuchen](#)

Premium



Premium

Serienmässig

- MBUX Navigation Premium (PBG)
- Fahrerdisplay (464)
- Totwinkel-Assistent (234)
- Sitzheizung für Fahrer und Beifahrer (873)
- KEYLESS-GO Komfort-Paket (P17)
- Beleuchtete AMG Einstiegsleisten mit «AMG» Schriftzug und auswechselbarer Abdeckung (U45)
- DIGITALES LICHT (P35)
- MBUX Augmented Reality für die Navigation (U19)
- Memory-Paket (275)
- Park-Paket mit 360°-Kamera (P47)

Premium

Premium Plus

F1-Edition

Räder

Polsterung

Zierelemente



Die Mercedes-AMG C 43 4MATIC Limousine in graphitgrau (831U)



KEYLESS-GO Komfort-Paket (P17)



DIGITALES LICHT (P35)



Park-Paket mit 360°-Kamera (P47)



Totwinkel-Assistent (234)



Premium Plus

Preis inkl. MwSt.

CHF **4516.-**

Zusatzausstattung zur Ausstattungsline Premium:

- Burmester® 3D-Surround-Soundsystem (810)
- Head-up-Display (444)
- Panorama-Schiebedach (413)
- Klimatisierungsautomatik THERMOTRONIC (581)

Premium

Premium Plus

F1-Edition

Räder

Polsterung

Zierelemente



Der Mercedes-AMG C 43 T-Modell in selenitgrau (992U)



Panorama-Schiebedach (413)



Head-up-Display (444)



Klimatisierungsautomatik THERMOTRONIC (581)



Burmester® 3D-Surround-Soundsystem (810)

Premium

Premium Plus

F1-Edition

Räder



Mercedes-AMG C 63 S E PERFORMANCE, MANUFAKTUR alpinegrau uni (956U), AMG F1-Edition (P42)



AMG Zierelemente Carbon schwarz/rot im F1-Edition-Design (H69)



Fussmatten für F1-Edition (U66)



Leder Nappa AMG titangrau pearl/schwarz (878A)



Fahrerdisplay (464)

Premium

Premium Plus

F1-Edition**Räder**

Räder - 19"/20"



48,3 cm (19") AMG Leichtmetallräder im 5-Doppelspeichen-Design (RRC)
Optional (CHF 0.-)



50,8 cm (20") AMG Leichtmetallräder
im 10-Doppelspeichen-Design (RRM)
Serienmässig für C 63 S E Performance



50,8 cm (20") AMG Leichtmetallräder
im 5-Doppelspeichen-Design (RRS)
Optional (CHF 0.-)



50,8 cm (20") AMG Leichtmetallräder
im 10-Doppelspeichen-Design (RRN)
Optional (CHF 250.-)



50,8 cm (20") AMG Leichtmetallräder
im Kreuzspeichen-Design (RZS)
Optional (CHF 1501.-)



50,8 cm (20") AMG Leichtmetallräder
im Kreuzspeichen-Design (RZT)
Optional (CHF 2126.-)

Premium

Premium Plus

F1-Edition

Räder

Polsterung

Zierelemente



Räder - 18"/19"/20"



45,7 cm (18") AMG Leichtmetallräder im 10-Speichen-Design (RUS)
Serienmässig für C 43



48,3 cm (19") AMG Leichtmetallräder
im 5-Doppelspeichen-Design (RSW)
Optional (CHF 938.-)



50,8 cm (20") AMG Leichtmetallräder
im 10-Doppelspeichen-Design (RZX)
Optional (CHF 1563.-)



50,8 cm (20") AMG Leichtmetallräder
im 10-Doppelspeichen-Design (RZY)
Optional (CHF 2189.-)

[Premium](#)[Premium Plus](#)[F1-Edition](#)[Räder](#)[Polsterung](#)[Zierelemente](#)

Polsterung



Ledernachbildung ARTICO/Mikrofaser MICROCUT AMG schwarz (651A)
Serienmässig



Leder schwarz (211A)
Optional (CHF 2051.-)



AMG Leder schwarz (251A)
Optional (CHF 2051.-)



Leder zweifarbig
sienabraun/schwarz (294A)
Optional (CHF 2239.-)



Leder zweifarbig
powerrot/schwarz (297A)
Optional (CHF 2239.-)



Leder Nappa
schwarz (801A)
Optional (CHF 3302.-)



Leder Nappa AMG
schwarz (851A)
Optional (CHF 3302.-)

Premium

Premium Plus

F1-Edition

Räder

Polsterung

Zierelemente



Polsterung



Leder Nappa AMG
schwarz (861A)
Optional (CHF 3302.-)



Leder Nappa
sienabraun/schwarz (804A)
Optional (CHF 3489.-)



AMG Leder Nappa zweifarbig
titangrau pearl/schwarz (878A)
Optional (CHF 3489.-)



Polsterung in Ledernachbildung
ARTICO/Mikrofaser MICRO CUT
AMG schwarz (661A)
Serienmässig¹

¹ Erhältlich nur für C 63.

Premium

Premium Plus

F1-Edition

Räder

Polsterung

Zierelemente

Zierelemente



Zierelemente mit
Metallstruktur (H64)
Serienmässig



Zierelemente Holz Linde mit
Linienstruktur anthrazit (H08)
Optional (CHF 425.-)



Zierelemente Holz Esche
braun hochglänzend (H03)
Optional (CHF 425.-)



Zierelemente Holz Walnuss
braun offenporig (H33)
Optional (CHF 425.-)



Zierelemente in Rautenoptik
silbergrau (H50)
Optional (CHF 425.-)



Zierelemente Holz
schwarz offenporig mit
Aluminiumleisten (H04)
Optional (CHF 488.-)



AMG Zierelemente
Carbon (H73)
Optional (CHF 1126.-)



AMG Zierelemente
Carbon schwarz/rot
im F1-Edition-Design (H69)
Optional (CHF 0.-)¹

Mittelkonsolen



Mittelkonsole in Schwarz
hochglänzend (757)
Serienmässig



Mittelkonsole mit Rautenoptik
silbergrau (794)
Optional (CHF 188.-)



Mittelkonsole mit
Metallstrukturveredelung
(795)
Optional (CHF 188.-)

¹ Erhältlich nur für C 63.

Die Mercedes-Benz C-Klasse

Sonderausstattung.



Night-Paket¹

Preis inkl. MwSt.

CHF 563.-

- 1** Kühlerverkleidung mit Mercedes-Benz Logo und Lamelle in Schwarz hochglänzend.
- 2** 45,7 cm (18") AMG Leichtmetallräder im 5-Doppelspeichen-Design in Schwarz hochglänzend mit Hochglanzveredelung (RSK).²
- 3** AMG Frontschürze mit Zierelement (Wing) in Schwarz hochglänzend.
- 4** Heckstossfänger mit Zierelement (Wing) in Schwarz hochglänzend.
- 5** Bordkantenzierstab, Fensterlinienzierstab und Gehäuse der Aussenspiegel in Schwarz hochglänzend.
- 6** Wärmedämmend dunkel getöntes Glas ab B-Säule (840) und Dachreling in Schwarz.³

¹Die Illustrationen zeigen die AMG Line. Die Ausstattung für AVANTGARDE kann abweichen.

²Night-Paket. Erhältlich nur in Verbindung mit RSK, RSJ, RVD, RVA und RVC.

³Erhältlich nur für Kombi.



1



2



3



4



5 6

Lackierung



polarweiss (149U) – **Serienmässig**



schwarz (040U) – **Optional (CHF 401.-)**



Metallic

obsidianschwarz (197U) – **Optional (CHF 1305.-)**



Metallic

hightechsilber (922U) – **Optional (CHF 1305.-)**



Metallic

sodalithblau (970U) – **Optional (CHF 1305.-)**



Metallic

hightechsilber (859U) – **Optional (CHF 1305.-)**



Metallic

sodalithblau (842U) – **Optional (CHF 1305.-)**



Metallic

graphitgrau (831U) – **Optional (CHF 1305.-)**



Metallic

selenitgrau (992U) – **Optional (CHF 1305.-)**



Manufaktur

MANUFAKTUR patagonienrot bright (993U) – **optional (CHF 2409.-)**



Manufaktur

MANUFAKTUR opalithweiss bright (885U) – **Optional (CHF 2409.-)**



Manufaktur

MANUFAKTUR graphitgrau magno (818U) – **Optional (CHF 4015.-)**

Ausstattungslinien und Pakete

CODE	AUSSTATTUNG	Preis in CHF inkl. MwSt.	C 180	C 200	C 200 4MATIC	C 200 d	C 200 4MATIC All-Terrain	C 220 d	C 220 d 4MATIC	C 220 d 4MATIC All-Terrain	C 300	C 300 4MATIC	C 300 e	C 300 e 4MATIC	C 300 d	C 300 d 4MATIC	C 300 de	C 300 de 4MATIC	C 400 e 4MATIC	Mercedes-AMG C 43 4MATIC	Mercedes-AMG C 63 S E Performance
PSE	AVANTGARDE Advanced Enthält: AVANTGARDE Interieur (P14), AVANTGARDE Exterieur (P15), Zentraldisplay (868), Sitzkomfort-Paket (P65), ^ Spiegel-Paket (P49), USB-Paket (75B), Ambientebeleuchtung (891), Fingerabdruck-Scanner (321), adaptiven Fernlicht-Assistenten (608), ¹ Fahrerdisplay (464), Sitzheizung für Fahrer und Beifahrer (873), kabelloses Ladesystem für mobile Endgeräte vorn (897), Smartphone-Integration (14U), TIREFIT (B51), Vorrüstung für digitale Schlüsselübergabe (20U), MBUX Navigation Premium (PBG), Warnweste für Fahrer (70B), Remote Services (00U), Park-Paket mit Rückfahrkamera (P44), ¹ 43,2 cm (17") Leichtmetallräder im 10-Doppelspeichen-Design (R15), ² Kraftstofftank mit erweitertem Fassungsvermögen (916), ² Klimatisierungsautomatik THERMATIC (580)	0.-	S	S	S	S	S	S	S	S	I	I	S	S	I	I	S	S	S	I	I
PSI	AVANTGARDE Advanced Plus Enthält: AVANTGARDE Advanced (PSE), Fahrersitz, elektrisch einstellbar mit Memory-Funktion (275), Totwinkel-Assistent (234), ¹ beleuchtete Einstiegsleisten mit Schriftzug «Mercedes-Benz» (U25), Verkehrszeichen-Assistent (513) ¹	1907.-	●	●	●	●	●	●	●	●	I	I	●	●	I	I	●	●	●	I	I
PSM	AVANTGARDE All-Terrain Premium Enthält: AVANTGARDE Advanced Plus (PSI), Park-Paket mit 360°-Kamera (P47), DIGITALES LICHT (P35), KEYLESS-GO Komfort-Paket (P17), MBUX Augmented Reality für die Navigation (U19)	4617.-	I	I	I	I	●	I	I	●	I	I	I	I	I	I	I	I	I	I	I
PSP	AVANTGARDE All-Terrain Premium Plus Enthält: AVANTGARDE All-Terrain Premium Plus (PSM), Panorama-Schiebedach (413), Head-up-Display (444), DIGITALES LICHT mit Projektionsfunktion (PAX), Klimatisierungsautomatik THERMOTRONIC (581), Burmester® 3D-Surround-Soundsystem (810)	8833.-	I	I	I	I	●	I	I	●	I	I	I	I	I	I	I	I	I	I	I

¹ Unsere Fahrerassistenz- und Sicherheitssysteme sind Hilfsmittel und entbinden Sie nicht von Ihrer Verantwortung als Fahrer. Bitte beachten Sie die Hinweise in der Betriebsanleitung und die dort beschriebenen Systemgrenzen.

² Nicht erhältlich für Plug-in-Hybride.

Ausstattungslinien und Pakete

CODE	AUSSTATTUNG	Preis in CHF inkl. MwSt.	C 180	C 200	C 200 4MATIC	C 200 d	C 200 4MATIC All-Terrain	C 220 d	C 220 d 4MATIC	C 220 d 4MATIC All-Terrain	C 300	C 300 4MATIC	C 300 e	C 300 e 4MATIC	C 300 d	C 300 d 4MATIC	C 300 d e	C 300 d e 4MATIC	C 400 e 4MATIC	Mercedes-AMG C 43 4MATIC	Mercedes-AMG C 63 S E Performance
PSF	AMG Line Advanced Enthält: AVANTGARDE Advanced (PSE), AMG Line Interieur (P29), AMG Line Exterieur (P31), Bremssystem mit grösseren Bremsscheiben an der Vorderachse (U29)	2710.-	●	●	●	●	—	●	●	—	●	●	●	●	●	●	●	●	●	—	—
PSJ	AMG Line Advanced Plus Enthält: AMG Line Advanced (PSF), Fahrersitz, elektrisch einstellbar mit Memory-Paket (275), Totwinkel-Assistent (234), ¹ beleuchtete Einstiegsleisten mit Schriftzug «Mercedes-Benz» (U25)	4617.-	●	●	●	●	—	●	●	—	—	—	●	●	—	—	●	●	●	—	—
PSN	AMG Line Premium Enthält: AMG Line Advanced Plus (PSJ), Park-Paket mit 360°-Kamera (P47), DIGITALES LICHT (P35), KEYLESS-GO Komfort-Paket (P17), MBUX Augmented Reality für die Navigation (U19)	7327.- 0.-	●	●	●	●	—	●	●	—	●	●	●	●	●	●	●	●	●	—	—
PSQ	AMG Line Premium Plus Enthält: AMG Line Premium (PSN), Panorama-Schiebedach (413), Head-up-Display (444), DIGITALES LICHT mit Projektionsfunktion (PAX), Klimatisierungsautomatik THERMOTRONIC (581), Burmester® 3D-Surround-Soundsystem (810)	11 844.- 4516.-	●	●	●	●	—	●	●	—	●	●	●	●	●	●	●	●	●	—	—

● Gegen Aufpreis erhältlich ○ Ohne Aufpreis erhältlich **S** Serienausstattung — Nicht verfügbar

Vorübergehend kann es aufgrund von Lieferengpässen bei Fahrzeugkomponenten (insbesondere Halbleitern) zu eingeschränkten Verfügbarkeiten kommen. Fortlaufend aktualisierte Informationen erhalten Sie auf unserer Homepage sowie bei Ihrem Mercedes-Benz Händler.

Ausstattungslinien und Pakete

CODE **AUSSTATTUNG**

Preis in CHF
inkl. MwSt.

P55

Night-Paket

Enthält: Kühlerverkleidung mit Mercedes-Benz Logo und Lamelle in Schwarz hochglänzend, 45,7 cm (18") AMG Leichtmetallräder im 5-Speichen-Design (RSK), AMG Frontschürze mit Zierelement (Wing) in Schwarz hochglänzend, Heckstossfänger mit Zierelement (Wing) in Schwarz hochglänzend, Bordkantenzierstab, Fensterlinienzierstab und Gehäuse der Aussenspiegel in Schwarz hochglänzend, wärmedämmend dunkel getöntes Glas ab B-Säule (840) und Dachreling in Schwarz (erhältlich nur für Kombi)

Erhältlich nur in Verbindung mit RSK, RSJ, RVD, RVA und RVC

Erhältlich für C 200 4MATIC All-Terrain und C 220 d 4MATIC All-Terrain: Erhältlich nur in Verbindung mit AVANTGARDE Interieur (P14)

Erhältlich nur in Verbindung mit PSF, PSJ, PSN, PSQ, PM und PSP

563.-

●	C 180
●	C 200
●	C 200 4MATIC
●	C 200 d
●	C 200 4MATIC All-Terrain
●	C 220 d
●	C 220 d 4MATIC
●	C 220 d 4MATIC All-Terrain
●	C 300
●	C 300 4MATIC
●	C 300 e
●	C 300 e 4MATIC
●	C 300 d
●	C 300 d 4MATIC
●	C 300 d e
●	C 300 d e 4MATIC
●	C 400 e 4MATIC
●	Mercedes-AMG C 43 4MATIC
●	Mercedes-AMG C 63 S E Performance

● Gegen Aufpreis erhältlich ○ Ohne Aufpreis erhältlich **S** Serienausstattung — Nicht verfügbar

Vorübergehend kann es aufgrund von Lieferengpässen bei Fahrzeugkomponenten (insbesondere Halbleitern) zu eingeschränkten Verfügbarkeiten kommen. Fortlaufend aktualisierte Informationen erhalten Sie auf unserer Homepage sowie bei Ihrem Mercedes-Benz Händler.

Interieurdesign und Dachhimmel

CODE	AUSSTATTUNG	Preis in CHF inkl. MwSt.	C 180	C 200	C 200 4MATIC	C 200 d	C 200 4MATIC All-Terrain	C 220 d	C 220 d 4MATIC	C 220 d 4MATIC All-Terrain	C 300	C 300 4MATIC	C 300 e	C 300 e 4MATIC	C 300 d	C 300 d 4MATIC	C 300 d e	C 300 d e 4MATIC	C 400 e 4MATIC	Mercedes-AMG C 43 4MATIC	Mercedes-AMG C 63 S E Performance
51U	Dachhimmel Stoff in Schwarz Erhältlich in Verbindung mit AMG Line Advanced (PSF), AMG Line Advanced Plus (PSJ), AMG Line Premium (PSN) und AMG Line Premium Plus (PSQ)	438.-	●	●	●	●	●	●	●	●	●	●	●	●	●	●	●	●	●	●	●
		0.-	●	●	●	●	●	●	●	●	●	●	●	●	●	●	●	●	●	●	●
58U	Dachhimmel Stoff kristallgrau Nicht erhältlich in Verbindung mit Ledernachbildung ARTICO sienabraun/schwarz (104A), Ledernachbildung ARTICO macchiato beige/schwarz (105A), Ledernachbildung ARTICO zweifarbig sienabraun/schwarz (194A), Leder macchiato beige/schwarz (205A), Leder zweifarbig sienabraun/schwarz (294A), Leder zweifarbig powerrot/schwarz (297A), Leder Nappa sienabraun/schwarz (804A)	0.-	○	○	○	○	○	○	○	○	○	○	○	○	○	○	○	○	○	○	○

● Gegen Aufpreis erhältlich ○ Ohne Aufpreis erhältlich **S** Serienausstattung — Nicht verfügbar

Sonderausstattungen

CODE	AUSSTATTUNG	Preis in CHF inkl. MwSt.																			
			C 180	C 200	C 200 4MATIC	C 200 d	C 200 4MATIC All-Terrain	C 220 d	C 220 d 4MATIC	C 220 d 4MATIC All-Terrain	C 300	C 300 4MATIC	C 300 e	C 300 e 4MATIC	C 300 d	C 300 d 4MATIC	C 300 de	C 300 de 4MATIC	C 400 e 4MATIC	Mercedes-AMG C 43 4MATIC	Mercedes-AMG C 63 S E Performance
P09	Sonnenschutz-Paket Für T-Modell und All-Terrain Für die Limousine	338.- 775.-	●	●	●	●	●	●	●	●	●	●	●	●	●	●	●	●	●	●	●
P21	AIR BALANCE Paket Erhältlich nur in Verbindung mit ENERGIZING Paket Plus (PBR)	0.-	○	○	○	○	○	○	○	○	○	○	○	○	○	○	○	○	○	-	-
414	Schiebedach Erhältlich nur für die Limousine	1313.-	●	●	●	●	●	●	●	●	●	●	●	●	●	●	●	●	●	-	-
P47	Park-Paket mit 360°-Kamera¹ Enthält: Active Parking Assistent (235) und Park-Paket mit 360°-Kamera (501) Erhältlich in Verbindung mit AMG Line Premium (PSN), AMG Line Premium Plus (PSQ), AVANTGARDE All-Terrain Premium (PSM) und AVANTGARDE All-Terrain Premium Plus (PSP)	575.- 0.-	●	●	●	●	●	●	●	●	●	●	●	●	●	●	●	●	●	●	●
P35	DIGITALES LICHT Enthält: adaptiven Fernlicht-Assistenten Plus (628) Erhältlich in Verbindung mit AMG Line Premium (PSN), AMG Line Premium Plus (PSQ), AVANTGARDE All-Terrain Premium (PSM) und AVANTGARDE All-Terrain Premium Plus (PSP)	1688.- 0.-	●	●	●	●	●	●	●	●	●	●	●	●	●	●	●	●	●	●	●
810	Burmester® 3D-Surround-Sounds Erhältlich nur in Verbindung mit Vorinstallation für MBUX Entertainment (22U) und Soundpersonalisierung (32U) Erhältlich in Verbindung mit AMG Line Premium Plus (PSQ) und All-Terrain Advanced Plus (PSP)	1288.- 0.-	●	●	●	●	●	●	●	●	●	●	●	●	●	●	●	●	●	●	●
22U	Vorinstallation für MBUX Entertainment Nur in Verbindung mit Burmester® 3D-Surround-Soundsystem (810)	0.-	○	○	○	○	○	○	○	○	○	○	○	○	○	○	○	○	○	○	○
32U	Soundpersonalisierung Erhältlich nur in Verbindung mit Burmester® 3D-Surround-Soundsystem (810)	0.-	○	○	○	○	○	○	○	○	○	○	○	○	○	○	○	○	○	○	○

¹ Unsere Fahrerassistenz- und Sicherheitssysteme sind Hilfsmittel und entbinden Sie nicht von Ihrer Verantwortung als Fahrer. Bitte beachten Sie die Hinweise in der Betriebsanleitung und die dort beschriebenen Systemgrenzen.

Sonderausstattungen

CODE	AUSSTATTUNG	Preis in CHF inkl. MwSt.	C 180	C 200	C 200 4MATIC	C 200 d	C 200 4MATIC All-Terrain	C 220 d	C 220 d 4MATIC	C 220 d 4MATIC All-Terrain	C 300	C 300 4MATIC	C 300 e	C 300 e 4MATIC	C 300 d	C 300 d 4MATIC	C 300 de	C 300 de 4MATIC	C 400 e 4MATIC	Mercedes-AMG C 43 4MATIC	Mercedes-AMG C 63 S E Performance
444	Head-up-Display Nicht erhältlich in Verbindung mit AVANTGARDE Advanced (PSE) und AMG Line Advanced (PSF)	1238.-	●	●	●	●	●	●	●	●	●	●	●	●	●	●	●	●	●	●	●
413	Panorama-Schiebedach Für T-Modell und All-Terrain Für die Limousine Erhältlich in Verbindung mit AMG Line Premium Plus (PSQ) und All-Terrain Advanced Plus (PSP)	1776.- 2214.- 0.-	● ● S	● ● S	● ● S	● ● S	● ● S	● ● S	● ● S	● ● S	● ● S	● ● S	● ● S	● ● S	● ● S	● ● S	● ● S	● ● S	● ● S	● ● S	● ● S
U50	Entfall des wärmedämmend dunkel getönten Glases	0.-	○	○	○	○	—	○	○	—	○	○	○	○	○	○	○	○	○	○	○
840	Wärmedämmend dunkel getöntes Glas Erhältlich in Verbindung mit PROGRESSIVE Line Advanced Plus (PSF), AMG Line Advanced Plus (PSJ), AMG Line Premium (PSN) und AMG Line Premium Plus (PSQ)	463.- 0.-	● S	● S	● S	● S	● S	● S	● S	● S	● S	● S	● S	● S	● S	● S	● S	● S	● S	● S	● S
260	Wegfall des Typenschildes auf der Heckklappe²	0.-	○	○	○	○	○	○	○	○	○	○	—	—	○	○	—	—	—	○	○
401	Sitzklimatisierung für Fahrer und Beifahrer Erhältlich nur in Verbindung mit Polsterung ARTICO	976.-	●	●	●	●	●	●	●	●	●	●	●	●	●	●	●	●	●	●	●
P20	Fahrassistenz-Paket Plus¹ Enthält: aktiven Abstands-Assistenten DISTRONIC (233) und PRE-SAFE® Impulse seitlich (292)	3039.-	●	●	●	●	●	●	●	●	●	●	●	●	●	●	●	●	●	●	●
256	AMG Track Pace	313.-	●	●	●	●	—	●	●	—	●	●	●	●	●	●	●	●	●	●	●
207	Aktiver Abstands-Assistent DISTRONIC¹	500.-	●	●	●	●	●	●	●	●	●	●	●	●	●	●	●	●	●	●	●
B26	AMG Aerodynamik-Paket	2189.-	—	—	—	—	—	—	—	—	—	—	—	—	—	—	—	—	—	—	●
773	AMG Exterieur Carbon-Paket II	3690.-	—	—	—	—	—	—	—	—	—	—	—	—	—	—	—	—	—	—	●
B28	AMG Exterieur Carbon-Paket II	2189.-	—	—	—	—	—	—	—	—	—	—	—	—	—	—	—	—	—	●	●

¹ Unsere Fahrerassistenz- und Sicherheitssysteme sind Hilfsmittel und entbinden Sie nicht von Ihrer Verantwortung als Fahrer. Bitte beachten Sie die Hinweise in der Betriebsanleitung und die dort beschriebenen Systemgrenzen.

² Nicht erhältlich für Plug-in-Hybride.

● Gegen Aufpreis erhältlich ○ Ohne Aufpreis erhältlich S Serienausstattung — Nicht verfügbar

Sonderausstattungen

CODE	AUSSTATTUNG	Preis in CHF inkl. MwSt.	C 180	C 200	C 200 4MATIC	C 200 d	C 200 4MATIC All-Terrain	C 220 d	C 220 d 4MATIC	C 220 d 4MATIC All-Terrain	C 300	C 300 4MATIC	C 300 e	C 300 e 4MATIC	C 300 d	C 300 d 4MATIC	C 300 de	C 300 de 4MATIC	C 400 e 4MATIC	Mercedes-AMG C 43 4MATIC	Mercedes-AMG C 63 S E Performance
916	Kraftstofftank mit erweitertem Fassungsvermögen	0.-	●	●	●	●	●	●	●	●	●	●	—	—	●	●	—	—	—	●	●
P82	URBAN GUARD Fahrzeugsicherung Plus Enthält: Diebstahlwarnanlage mit Vorrüstung für Kollisionserkennung (551) und Interieurüberwachungssystem (882)	863.-	●	●	●	●	●	●	●	●	●	●	●	●	●	●	●	●	●	●	●
550	Anhängerkupplung mit ESP®-Anhängerstabilisierung¹	1219.-	●	●	●	●	●	●	●	●	●	●	●	●	●	●	●	●	●	●	●
553	Anhänger-Manövrierhilfe Erhältlich nur in Verbindung mit Anhängerkupplung mit ESP®-Anhängerstabilisierung (550) und Park-Paket mit 360°-Kamera (P47)	438.-	●	●	●	●	●	●	●	●	●	●	●	●	●	●	●	●	●	●	●
486	Sportfahrwerk Erhältlich in Verbindung mit AMG Line Advanced (PSF), AMG Line Advanced Plus (PSJ), AMG Line Premium (PSN) und AMG Line Premium Plus (PSQ)	425.- 0.-	● ○	● ○	● ○	● ○	— —	● ○	● ○	— —	● ○	● ○	— —	— —	● ○	● ○	— —	— —	— —	— —	— —
PAD	Technik-Paket Enthält: Hinterachslenkung (201) und AIRMATIC (489)	2195.-	●	●	●	●	—	●	●	—	●	●	—	—	●	●	—	—	—	—	—
P17	KEYLESS-GO Komfort-Paket Erhältlich in Verbindung mit AVANTGARDE All-Terrain Premium (PSM), AVANTGARDE All-Terrain Premium Plus (PSP), AMG Line Premium (PSN) und AMG Line Premium Plus (PSQ)	1001.- 0.-	● S	● S	● S	● S	● S	● S	● S	● S	● S	● S	● S	● S	● S	● S	● S	● S	● S	● S	● S
PBH	Park-Paket mit Remote-Parkfunktionen Erhältlich in Verbindung mit AVANTGARDE All-Terrain Premium (PSM), AVANTGARDE All-Terrain Premium Plus (PSP), AMG Line Premium (PSN) und AMG Line Premium Plus (PSQ)	763.- 188.-	● ●	● ●	● ●	● ●	● ●	● ●	● ●	● ●	● ●	● ●	● ●	● ●	● ●	● ●	● ●	● ●	● ●	● ●	● ●
PAX	DIGITALES LICHT mit Projektionsfunktion Enthält: Vorrüstung für Projektionsfunktionen für AMG Lines (Projektionsfunktion für Linien (30U), Projektionsfunktion für Symbole (42U) und Projektionsfunktion für Animationen (43U) ¹ und den adaptiven Fernlicht-Assistenten Plus (628) Erhältlich nur in Verbindung mit AMG Line Premium Plus (PSQ) und All-Terrain Advanced Plus (PSP)	0.-	●	●	●	●	●	●	●	●	●	●	●	●	●	●	●	●	●	●	●

¹ Landesspezifisch.

Sonderausstattungen

CODE	AUSSTATTUNG	Preis in CHF inkl. MwSt.	C 180	C 200	C 200 4MATIC	C 200 d	C 200 4MATIC All-Terrain	C 220 d	C 220 d 4MATIC	C 220 d 4MATIC All-Terrain	C 300	C 300 4MATIC	C 300 e	C 300 e 4MATIC	C 300 d	C 300 d 4MATIC	C 300 de	C 300 de 4MATIC	C 400 e 4MATIC	Mercedes-AMG C 43 4MATIC	Mercedes-AMG C 63 S E Performance
513	Verkehrszeichen-Assistent²	0.-	○	○	○	○	○	○	○	○	○	○	○	○	○	○	○	○	○	○	○
	Erhältlich in Verbindung mit AVANTGARDE Advanced (PSE), AMG Line Advanced (PSF) und Fahrassistenz-Paket Plus (P20)	369.-	●	●	●	●	●	●	●	●	●	●	●	●	●	●	●	●	●	●	●
293	Seitentaschen im Fond	469.-	●	●	●	●	●	●	●	●	●	●	●	●	●	●	●	●	●	●	●
228	Standheizung	1526.-	●	●	●	●	●	●	●	●	●	●	—	—	●	●	—	—	—	●	●
PBR	ENERGIZING Paket Plus³	3027.-	●	●	●	●	●	●	●	●	●	●	●	●	●	●	●	●	●	—	—
	Enthält: Multikontursitze für Fahrer und Beifahrer (399) sowie AIR BALANCE Paket (P21) Nicht erhältlich in Verbindung mit MBUX Multimediasystem (521), Sportsitzen (7U3), Sitzkomfort-Paket (P65) und 4-Wege-Lordosenstütze (U22)																				
PAV	Winter-Paket	450.-	●	●	●	●	●	●	●	●	●	●	●	●	●	●	●	●	●	●	●
	Enthält: beheiztes Lenkrad (443) und beheizte Scheibenwaschanlage (875)																				
U29	Bremssystem mit grösseren Bremscheiben an der Vorderachse	0.-	—	—	—	—	—	—	—	—	—	—	○	○	—	—	○	○	○	○	○
	Erhältlich nur in Verbindung mit AMG Line Advanced (PSF), AMG Line Advanced Plus (PSJ), AMG Line Premium (PSN) und AMG Line Premium Plus (PSQ)																				
P53	ENERGIZING AIR CONTROL	188.-	●	●	●	●	●	●	●	●	●	●	●	●	●	●	●	●	●	●	●
72B	USB-Paket Plus	375.-	●	●	●	●	●	●	●	●	●	●	●	●	●	●	●	●	●	●	●
	Erhältlich nur in Verbindung mit AVANTGARDE Advanced Plus (PSI), AMG Line Advanced Plus (PSJ), AMG Line Premium (PSN) und AMG Line Premium Plus (PSQ)																				
682	Feuerlöscher	138.-	●	●	●	●	●	●	●	●	●	●	●	●	●	●	●	●	●	●	●
872	Sitzheizung im Fond	438.-	●	●	●	●	●	●	●	●	●	●	●	●	●	●	●	●	●	●	●

² Unsere Fahrerassistenz- und Sicherheitssysteme sind Hilfsmittel und entbinden Sie nicht von Ihrer Verantwortung als Fahrer. Bitte beachten Sie die Hinweise in der Betriebsanleitung und die dort beschriebenen Systemgrenzen.

³ Ebenfalls erhältlich für AMG Line (AVANTGARDE Advanced Plus (PSI), AMG Line Advanced Plus (PSJ), AMG Line Premium (PSN), AMG Line Premium Plus (PSQ)) mit AVANTGARDE Sitzdesign (Ledernachbildung ARTICO schwarz (101A) oder Leder schwarz (201A)).

Sonderausstattungen

CODE	AUSSTATTUNG	Preis in CHF inkl. MwSt.																					
			C 180	C 200	C 200 4MATIC	C 200 d	C 200 4MATIC All-Terrain	C 220 d	C 220 d 4MATIC	C 220 d 4MATIC All-Terrain	C 300	C 300 4MATIC	C 300 e	C 300 e 4MATIC	C 300 d	C 300 d 4MATIC	C 300 de	C 300 de 4MATIC	C 400 e 4MATIC	Mercedes-AMG C 43 4MATIC	Mercedes-AMG C 63 S E Performance		
U34	Instrumententafel und Bordkanten in Ledernachbildung ARTICO in Nappaoptik Erhältlich in Verbindung mit PROGRESSIVE Line Advanced Plus (PSF), AMG Line Advanced Plus (PSJ), AMG Line Premium (PSN) und AMG Line Premium Plus (PSQ)	375.- 0.-	● ○	● ○	● ○	● ○	● ○	● ○	● ○	● ○	● ○	● ○	● ○	● ○	● ○	● ○	● ○	● ○	● ○	● ○	● ○		
PUF	Mercedes-AMG Exterieur	0.-	—	—	—	—	—	—	—	—	—	—	—	—	—	—	—	—	—	—	—	●	●
PTF	Mercedes-AMG Interieur	0.-	—	—	—	—	—	—	—	—	—	—	—	—	—	—	—	—	—	—	—	●	●
L6J	AMG Performance Lenkrad in Leder Nappa	0.-	—	—	—	—	—	—	—	—	—	—	—	—	—	—	—	—	—	—	—	●	○
L6H	AMG Performance Lenkrad Carbon/Mikrofaser MICROCUT Erhältlich nur in Verbindung mit AMG DYNAMIC PLUS Paket (P71)	1022.- 0.-	—	—	—	—	—	—	—	—	—	—	—	—	—	—	—	—	—	—	—	—	●
L6K	AMG Performance Lenkrad in Leder Nappa/Mikrofaser MICROCUT Erhältlich in Verbindung mit AMG DYNAMIC PLUS Paket (P71)	525.- 0.-	—	—	—	—	—	—	—	—	—	—	—	—	—	—	—	—	—	—	—	●	●
B06	Bremssättel silber lackiert Nicht erhältlich in Verbindung mit AMG DYNAMIC PLUS Paket (P71)	0.-	—	—	—	—	—	—	—	—	—	—	—	—	—	—	—	—	—	—	—	●	●
U70	AMG Hochleistungs-Verbundbremsanlage	0.-	—	—	—	—	—	—	—	—	—	—	—	—	—	—	—	—	—	—	—	○	●
U88	AMG Lenkradtasten	0.-	—	—	—	—	—	—	—	—	—	—	—	—	—	—	—	—	—	—	—	●	●
U45	Beleuchtete AMG Einstiegsleisten mit «AMG» Schriftzug und auswechselbarer Abdeckung	0.-	—	—	—	—	—	—	—	—	—	—	—	—	—	—	—	—	—	—	—	●	●
U26	AMG Fussmatten	0.-	—	—	—	—	—	—	—	—	—	—	—	—	—	—	—	—	—	—	—	●	●
339	AMG Real Performance Sound	688.-	—	—	—	—	—	—	—	—	—	—	—	—	—	—	—	—	—	—	—	●	●
P60	AMG Exterieur Night-Paket	1188.-	—	—	—	—	—	—	—	—	—	—	—	—	—	—	—	—	—	—	—	●	●
PAZ	AMG Night-Paket II Enthält: exklusive AMG Kühlerverkleidung, dunkel (5U6) Erhältlich nur in Verbindung mit AMG Night-Paket (P60)	688.-	—	—	—	—	—	—	—	—	—	—	—	—	—	—	—	—	—	—	—	●	●

● Gegen Aufpreis erhältlich ○ Ohne Aufpreis erhältlich S Serienausstattung — Nicht verfügbar

Sonderausstattungen

CODE	AUSSTATTUNG	Preis in CHF inkl. MwSt.																			
			C 180	C 200	C 200 4MATIC	C 200 d	C 200 4MATIC All-Terrain	C 220 d	C 220 d 4MATIC	C 220 d 4MATIC All-Terrain	C 300	C 300 4MATIC	C 300 e	C 300 e 4MATIC	C 300 d	C 300 d 4MATIC	C 300 d e	C 300 d e 4MATIC	C 400 e 4MATIC	Mercedes-AMG C 43 4MATIC	Mercedes-AMG C 63 S E Performance
P42	AMG F1-Edition	18 510.-	-	-	-	-	-	-	-	-	-	-	-	-	-	-	-	-	-	-	●
5U6	Exklusive AMG Kühlerverkleidung, dunkel	0.-	-	-	-	-	-	-	-	-	-	-	-	-	-	-	-	-	-	-	○
36P	AMG Styling-Paket Erhältlich nur in Verbindung mit AMG Night-Paket (P60)	1875.-	-	-	-	-	-	-	-	-	-	-	-	-	-	-	-	-	-	-	●
U47	AMG Spoilerlippe	0.-	-	-	-	-	-	-	-	-	-	-	-	-	-	-	-	-	-	-	○
B28	AMG Exterieur Carbon-Paket II	2189.-	-	-	-	-	-	-	-	-	-	-	-	-	-	-	-	-	-	-	●
P71	AMG DYNAMIC PLUS Paket	2501.-	-	-	-	-	-	-	-	-	-	-	-	-	-	-	-	-	-	-	●
250	AMG Fahrer-Paket	2376.-	-	-	-	-	-	-	-	-	-	-	-	-	-	-	-	-	-	-	●
PBY	AMG Performance Sitz-Paket Advanced Enthält: AMG Performance Sitze (555), Ledernachbildung ARTICO/Mikrofaser DINAMICA AMG schwarz (651) Sitzheizung für Fahrer und Beifahrer (873) Erhältlich nur in Verbindung mit Spiegel-Paket (P49) (nicht erhältlich für C 300 d e und C 300 d e 4MATIC) Nicht erhältlich in Verbindung mit Sitzklimatisierung für Fahrer und Beifahrer (401)	2689.-	-	-	-	-	-	-	-	-	-	-	-	-	-	-	-	-	-	-	●
PBZ	AMG Performance Sitz-Paket Highend Enthält: AMG Performance Sitze (555), wärme- und geräuschkämmendes Akustikglas (851), Sitzheizung für Fahrer und Beifahrer (873) sowie Multikontursitze mit PRE-SAFE für Fahrer und Beifahrer (409) Erhältlich nur in Verbindung mit Spiegel-Paket (P49) (nicht erhältlich für C 300 d e und C 300 d e 4MATIC), Zierelemente AMG Leder schwarz (251A), Leder Nappa schwarz (851A), Leder Nappa schwarz mit gelben Kontrastnähten (861A) und Leder Nappa titangrau pearl/schwarz (878A) Nicht erhältlich in Verbindung mit Sitzklimatisierung für Fahrer und Beifahrer (401)	6666.-	-	-	-	-	-	-	-	-	-	-	-	-	-	-	-	-	-	-	●
555	AMG Performance Sitze	0.-	-	-	-	-	-	-	-	-	-	-	-	-	-	-	-	-	-	-	○
Y05	Rote Sicherheitsgurte (Y05) Nicht in Verbindung mit Leder zweifarbig sienabraun/schwarz (294A), Leder zweifarbig powerrot/schwarz (297A), Leder Nappa sienabraun/schwarz (804A) oder Leder Nappa schwarz mit gelben Kontrastnähten (861A) Wegfall der farbigen Sicherheitsgurte (U17)	0.- 375.-	-	-	-	-	-	-	-	-	-	-	-	-	-	-	-	-	-	-	S

● Gegen Aufpreis erhältlich ○ Ohne Aufpreis erhältlich S Serienausstattung - Nicht verfügbar

Die Mercedes-Benz C-Klasse

Laden.



Laden

Wechselstrom-Ladesystem (AC-Laden) (82B)

Mehr Flexibilität: Mit dem leistungsstarken Wechselstrom-Ladesystem laden Sie Ihren Plug-in-Hybriden schnell und einfach mit bis zu 11 kW (drei Phasen) oder 7,4 kW (eine Phase). Zusätzlich können Sie ihn an der Wallbox zu Hause und an einer Vielzahl öffentlicher Ladestationen aufladen. Diese liefern meist Wechselstrom – so wie Haushaltssteckdosen. **(Serienmässig)**

Gleichstrom-Ladesystem (DC-Laden) (83B)

Für eine optimale Ladegeschwindigkeit bei maximal 60 kW und damit hohem Komfort. Schnellladestationen wie zum Beispiel IONITY liefern den für Ihre Hochvoltbatterie erforderlichen Gleichstrom. Somit stellt das Gleichstrom-Ladesystem in kürzester Zeit eine langstreckentaugliche Reichweite bereit.

Remote und Charging Services Plus (38U)

Remote and Charging Services Plus verbindet Sie mit Ihrem Fahrzeug. Sie können es auf Wunsch lokalisieren und ausgewählte Funktionen fernbedienen. Mit Mercedes me Charge¹ beziehen Sie Strom an vielen öffentlichen Ladestationen bei grösstmöglicher Kostentransparenz. Sie müssen sich nur einmal registrieren und erhalten eine zentrale Abrechnung. (1 Jahr ab Werk inklusive)

¹ Die markierten Funktionen sind Mercedes me Dienste. Für die Nutzung dieser Dienste ist eine persönliche Mercedes me ID sowie die Zustimmung zu den Nutzungsbedingungen der Mercedes me Connect Dienste erforderlich. Zusätzlich muss das jeweilige Fahrzeug mit dem Benutzerkonto verknüpft sein. Nach Ablauf der initialen Laufzeit können die Dienste kostenpflichtig verlängert werden, sofern diese dann noch für das entsprechende Fahrzeug angeboten werden. Die erstmalige Aktivierung der Dienste ist innerhalb von 1 Jahr ab Erstzulassung oder Inbetriebnahme durch den Kunden möglich, je nachdem was zuerst erfolgt.



Mercedes me Charge – Tarife

Mit Mercedes me Charge¹ nutzen Sie eines der grössten öffentlichen LadeNetzwerke weltweit und können Ihren Mercedes-Benz Plug-in-Hybrid einfach transparent und flexibel unterwegs aufladen – auch jenseits der Landesgrenzen.

Zusätzlich ermöglicht Mercedes me Charge den Zugang zu den leistungsstarken Schnellladestationen von IONITY. Dabei stellt Green Charging mittels hochwertiger Herkunftsnachweise sicher, dass für die über Mercedes me Charge geflossenen Lademengen nachträglich Strom aus erneuerbaren Energien ins Netz eingespeist wird.

Wählen Sie den für sich optimalen Ladetarif und ermöglichen Sie sich das ganzheitliche, komfortable und transparente Ladeerlebnis mit Mercedes me Charge. Erfahren Sie hier alle Details zu unseren Ladetarifen.

Mercedes me Charge S

Grundgebühr – CHF 0.–/Monat (Serienmässig)

Mercedes me Charge M

Grundgebühr – CHF 4.90/Monat

Mit diesem Tarif laden Sie europaweit zum festen, attraktiven kWh-Preis und zu vergünstigten Tarifen an den Schnellladesäulen von IONITY. Das Beste: Nach Erstaktivierung nutzen Sie diesen Tarif mit Ihrer neuen C-Klasse im ersten Jahr sogar komplett ohne Grundgebühr.

Mercedes me Charge L

Grundgebühr – CHF 12.90/Monat







¹ Um den Mercedes me connect Dienst Mercedes me Charge nutzen zu können, ist eine persönliche Mercedes me ID sowie die Zustimmung zu den Mercedes me Connect Nutzungsbedingungen erforderlich. Zudem wird in Europa ein Ladevertrag mit der Digital Charging Solutions GmbH benötigt.



Mercedes-Benz Wallbox

Mercedes-Benz Wallbox (A0009063412)

Mit der neuen Mercedes-Benz Wallbox wird das intelligente Stromnetz zu Hause jetzt schon ein Stück weit zur Realität. Sie können die Wallbox über ein Ethernet-Kabel oder WLAN mit Ihrem eigenen Internetanschluss verbinden. Auf diese Weise können Sie die Wallbox bequem mit der Mercedes me App¹ auf Ihrem Smartphone bedienen – egal, wo Sie sind. So können Sie beispielsweise den Ladevorgang Ihres Fahrzeugs steuern. Mit Hilfe eines integrierten Energiezählers² lassen sich der aktuelle Stand des geladenen Stroms sowie die Übersicht über alle Ladevorgänge komfortabel in der Mercedes me App ablesen. Eine Übersicht über die Ladekosten ist ebenfalls verfügbar. Zum Schutz vor unbefugter Nutzung kann die Mercedes-Benz Wallbox über die App oder per RFID³-Karte freigeschaltet oder verriegelt werden.

-  Bis zu **22 kW** Ladeleistung⁴
-  Angeschlagenes 6-m-Kabel mit Typ-2-Stecker
-  **Connectivity** via kundeneigenes LAN, WLAN
-  **Zugriff** via App und RFID³
-  Integration in **Mercedes me**
(z. B. Start-Stopp, Ladezustand und Kostenübersicht)
-  Einfache kostenpflichtige Installation und komfortabler Betrieb
-  Zukünftige Features via **OTA-Updates** möglich
(intelligentes Laden, Lastmanagement, Plug & Charge, z. B. Integration in ein Energiemanagementsystem)

¹ Die Mercedes-Benz Wallbox enthält die technische Vorrüstung für Remote-Funktionen. Für die Nutzung der Remote-Funktionen der Mercedes-Benz Wallbox sind die Mercedes me App, eine persönliche Mercedes me ID sowie die Zustimmung zu den Nutzungsbedingungen für die Mercedes me connect Dienste und der Anschluss der Wallbox am kundeneigenen Internetanschluss notwendig.

² Anzeige in der Mercedes me App nicht konform mit MID oder Eichrecht.

³ Die Radiofrequenz-Identifikation (RFID) wird bald unterstützt.

⁴ Das Laden mit 22 kW kann je nach Hersteller und Fahrzeug eine entsprechende Sonderausstattung Wechselstrom-Ladesystem (AC Charging) 22 kW erfordern.

Weitere Informationen erhalten Sie auf der Mercedes-Benz Website und bei Ihrem Mercedes-Benz Händler.

Die Mercedes-Benz C-Klasse

Technische Daten.



Technische Daten - C-Klasse Limousine W206 - Benzin.

	C 180	C 200	C 200 4MATIC	C 300	C 300 4MATIC	C 300 e	C 300 e 4MATIC	C 400 e 4MATIC	Mercedes-AMG C 43 4MATIC «Executive Edition»	AMG C 63 S E Performance «Executive Edition»
MOTOR										
Zylinderanordnung	R4	R4	R4	R4	R4	R4	R4	R4	R4	R4
Zylinderanzahl	4	4	4	4	4	4	4	4	4	4
Hubraum (cm ³)	1496	1496	1496	1999	1999	1999	1999	1999	1991	1991
Maximale Nennleistung (kW [PS] DIN)	125 [170]	150 [204]	150 [204]	190 [258]	190 [258]	150 [204]	150 [204]	185 [252]	300 [408]	350 [476]
Maximale Nennleistung [elektrische Spitzenleistung] (kW [PS] DIN)	17 [23]	17 [23]	17 [23]	17 [23]	17 [23]	95 [129]	95 [129]	95 [129]	10 [14]	150 [204]
Maximales Drehmoment (Nm bei 1/min thermisch)	250/1800-4000	300/1800-4000	300/1800-4000	400/2000-3200	400/2000-3200	320/2000-4000	320/2000-4000	400/2000-3200	500/5500	545/5250-5500
Tankinhalt/davon Reserve (l)	40/7	50/7	50/7	50/7	50/7	50/7	50/7	50/7	50/7	60/10
GETRIEBE										
	9G-TRONIC	9G-TRONIC	9G-TRONIC	9G-TRONIC	9G-TRONIC	9G-TRONIC	9G-TRONIC	9G-TRONIC	AMG SPEEDSHIFT MCT 9G	AMG SPEEDSHIFT MCT 9G
FAHRLEISTUNG										
Höchstgeschwindigkeit (km/h)	231	246	241	250	250	245	240	250	250	280
0 auf 100 km/h (s)	8,6	7,3	7,1	6,0	6,0	6,1	6,2	5,4	4,6	3,4
Elektrische Reichweite (km)						107	103	103		13
VERBRAUCH UND EMISSIONSAUSSTOSS										
Verbrauch kombiniert (l/100km)	7,1	7,1	7,5	7,3	7,6	0,7	0,8	0,8	9,0	6,9
Benzinäquivalent						2,9	3,1	3,1		8,2
CO ₂ -Emission (g/km) nach 715/2007/EWG	161	161	170	166	173	17	19	19	205	156
CO ₂ -Emission aus der Treibstoff- und/oder der Strombereitstellung (g/km)	36	36	38	37	38	26	28	28	45	48
Elektr. Energieverbrauch (kWh/100km)						20,1	21,3	21,3		11,7
Energieeffizienz-Kategorie	D	D	E	E	E	C	C	C	F	G
MASSE (KG)										
Leergewicht nach VO (EG) 1230/2012	1645-1860	1665-1880	1725-1920	1715-1879	1790-1954	2105-2230	2150-2275	2150-2275	1840-2010	2165-2300
Zulässiges Gesamtgewicht	2250	2265	2320	2280	2335	2615	2670	2670	2350	2650
Maximale Dachlast (kg)	100	100	100	100	100	100	100	100	100	100
Anhänger gebremst/ungebremst	1800/750	1800/750	1800/750	1800/750	1800/750	1800/750	1800/750	1800/750	1800/750	1800/750

* Der Treibstoff-/Stromnormverbrauch wird nach der Messmethode 715/2007/EWG in der gegenwärtig gültigen Fassung ermittelt. Die angegebenen Werte zu Energieverbrauch und CO₂-Emissionen sind Schweizer Werte. Es handelt sich dabei um Werte, die im WLTP-Messzyklus ermittelt wurden. Je nach Fahrweise, Strassen- und Verkehrsverhältnissen, Umwelteinflüssen und Fahrzeugzustand können sich in der Praxis Verbrauchswerte ergeben, die von den angegebenen Werten abweichen. Die Angaben beziehen sich nicht auf ein einzelnes Fahrzeug und sind nicht Bestandteil des Angebots, sondern dienen allein Vergleichszwecken zwischen verschiedenen Fahrzeugtypen. Damit Energieverbräuche unterschiedlicher Antriebsformen (Benzin, Diesel, Gas, Strom usw.) vergleichbar sind, werden sie zusätzlich als sogenannte Benzinäquivalente (Masseinheit für Energie) ausgewiesen. CO₂ ist das für die Erderwärmung hauptverantwortliche Treibhausgas; die mittlere CO₂-Emission aller (markenübergreifend) angebotenen Fahrzeugtypen beträgt für das Jahr 2024 122 g/km, Zielwert 118 g/km.

Technische Daten - C-Klasse Limousine W206 - Diesel.

	C 200 d	C 220 d	C 220 d 4MATIC	C 220 d 4MATIC Swiss Star	C 300 d	C 300 d 4MATIC	C 300 de	C 300 de 4MATIC
MOTOR								
Zylinderanordnung	R4	R4	R4	R4	R4	R4	R4	R4
Zylinderanzahl	4	4	4	4	4	4	4	4
Hubraum (cm ³)	1993	1993	1993	1993	1993	1993	1993	1993
Maximale Nennleistung (kW [PS] DIN)	120 [163]	145 [197]	145 [197]	145 [197]	195 [265]	195 [265]	145 [197]	145 [197]
Maximale Nennleistung [elektrische Spitzenleistung] (kW [PS] DIN)	17 [23]	17 [23]	17 [23]	17 [23]	17 [23]	17 [23]	95 [129]	95 [129]
Maximales Drehmoment (Nm bei 1/min thermisch)	380/1500-2800	440/1800-2800	440/1800-2800	440/1800-2800	550/1800-2200	550/1800-2200	440/1800-2800	440/1800-2800
Tankinhalt/davon Reserve (l)	40/7	40/7	40/7	40/7	50/7	50/7	50/7	50/7
GETRIEBE								
	9G-TRONIC	9G-TRONIC	9G-TRONIC	9G-TRONIC	9G-TRONIC	9G-TRONIC	9G-TRONIC	9G-TRONIC
FAHRLEISTUNG								
Höchstgeschwindigkeit (km/h)	230	245	239	239	250	250	243	235
0 auf 100 km/h (s)	7,7	7,3	7,4	7,4	5,7	5,9	6,2	6,2
Elektrische Reichweite (km)							105	103
VERBRAUCH UND EMISSIONSAUSSTOSS								
Verbrauch kombiniert (l/100km)	5,2	5,1	5,4	5,4	5,6	5,8	0,6	0,6
Benzinäquivalent	5,9	5,8	6,2	6,2	6,4	6,6	2,9	3,0
CO ₂ -Emission (g/km) nach 715/2007/EWG	136	135	143	143	147	152	15	16
CO ₂ -Emission aus der Treibstoff- und/oder der Strombereitstellung (g/km)	25	24	26	26	27	28	26	27
Elektr. Energieverbrauch (kWh/100km)							20,2	20,9
Energieeffizienz-Kategorie	C	C	C	C	C	D	C	C
MASSE (KG)								
Leergewicht nach VO (EG) 1230/2012	1745-1971	1745-1971	1805-2026	1805-2026	1815-1991	1855-2033	2160-2285	2215-2340
Zulässiges Gesamtgewicht	2350	2355	2400	2400	2380	2400	2665	2675
Maximale Dachlast (kg)	100	100	100	100	100	100	100	100
Anhänger gebremst/ungebremst	1800/750	1800/750	1800/750	1800/750	1800/750	1800/750	1800/750	1800/750

* Der Treibstoff-/Stromnormverbrauch wird nach der Messmethode 715/2007/EWG in der gegenwärtig gültigen Fassung ermittelt. Die angegebenen Werte zu Energieverbrauch und CO₂-Emissionen sind Schweizer Werte. Es handelt sich dabei um Werte, die im WLTP-Messzyklus ermittelt wurden. Je nach Fahrweise, Strassen- und Verkehrsverhältnissen, Umwelteinflüssen und Fahrzeugzustand können sich in der Praxis Verbrauchswerte ergeben, die von den angegebenen Werten abweichen. Die Angaben beziehen sich nicht auf ein einzelnes Fahrzeug und sind nicht Bestandteil des Angebots, sondern dienen allein Vergleichszwecken zwischen verschiedenen Fahrzeugtypen. Damit Energieverbräuche unterschiedlicher Antriebsformen (Benzin, Diesel, Gas, Strom usw.) vergleichbar sind, werden sie zusätzlich als sogenannte Benzinäquivalente (Masseinheit für Energie) ausgewiesen. CO₂ ist das für die Erderwärmung hauptverantwortliche Treibhausgas; die mittlere CO₂-Emission aller (markenübergreifend) angebotenen Fahrzeugtypen beträgt für das Jahr 2024 122 g/km, Zielwert 118 g/km.

Technische Daten - C-Klasse T-Modell S206 - Benzin.

	C 180	C 200	C 200 4MATIC	C 300	C 300 4MATIC	C 300 e	C 200 4MATIC All-Terrain	Mercedes-AMG C 43 4MATIC «Executive Edition»	AMG C 63 S E Performance «Executive Edition»
MOTOR									
Zylinderanordnung	R4	R4	R4	R4	R4	R4	R4	R4	R4
Zylinderanzahl	4	4	4	4	4	4	4	4	4
Hubraum (cm ³)	1496	1496	1496	1999	1999	1999	1496	1991	1991
Maximale Nennleistung (kW [PS] DIN)	125 [170]	150 [204]	150 [204]	190 [258]	190 [258]	150 [204]	150 [204]	300 [408]	350 [476]
Maximale Nennleistung [elektrische Spitzenleistung] (kW [PS] DIN)	17 [23]	17 [23]	17 [23]	17 [23]	17 [23]	95 [129]	17 [23]	10 [14]	150 [204]
Maximales Drehmoment (Nm bei 1/min thermisch)	250/1800-4000	300/1800-4000	300/1800-4000	400/2000-3200	400/2000-3200	320/2000-4000	300/1800-4000	500/5000	545/5250-5500
Tankinhalt/davon Reserve (l)	40/7	50/7	50/7	50/7	50/7	50/7	50/7	50/7	60/10
GETRIEBE									
	9G-TRONIC	9G-TRONIC	9G-TRONIC	9G-TRONIC	9G-TRONIC	9G-TRONIC	9G-TRONIC	AMG SPEEDSHIFT MCT 9G	AMG SPEEDSHIFT MCT 9G
FAHRLEISTUNG									
Höchstgeschwindigkeit (km/h)	227	240	237	250	250	240	231	250	270
0 auf 100 km/h (s)	8,8	7,5	7,3	6,0	6,2	6,2	7,5	4,7	3,4
Elektrische Reichweite (km)						105			13
VERBRAUCH UND EMISSIONSAUSSTOSS									
Verbrauch kombiniert (l/100km)	7,3	7,4	7,7	7,5	7,9	0,8	7,8	9,2	6,9
Benzinäquivalent						3,1			8,2
CO ₂ -Emission (g/km) nach 715/2007/EWG	166	167	176	171	179	18	177	208	156
CO ₂ -Emission aus der Treibstoff- und/oder der Strombereitstellung (g/km)	37	37	39	38	40	27	39	46	48
Elektr. Energieverbrauch (kWh/100km)						20,5			11,7
Energieeffizienz-Kategorie	E	E	E	E	E	C	E	G	G
MASSE (KG)									
Leergewicht nach VO (EG) 1230/2012	1705-1913	1725-1920	1780-1975	1775-1936	1825-1986	2140-2262	1825-1954	1885-2040	2190-2325
Zulässiges Gesamtgewicht	2315	2325	2375	2340	2395	2655	2370	2400	2675
Maximale Dachlast (kg)	100	100	100	100	100	100	100	100	100
Anhänger gebremst/ungebremst	1800/750	1800/750	1800/750	1800/750	1800/750	1800/750	1800/750	1800/750	1800/750

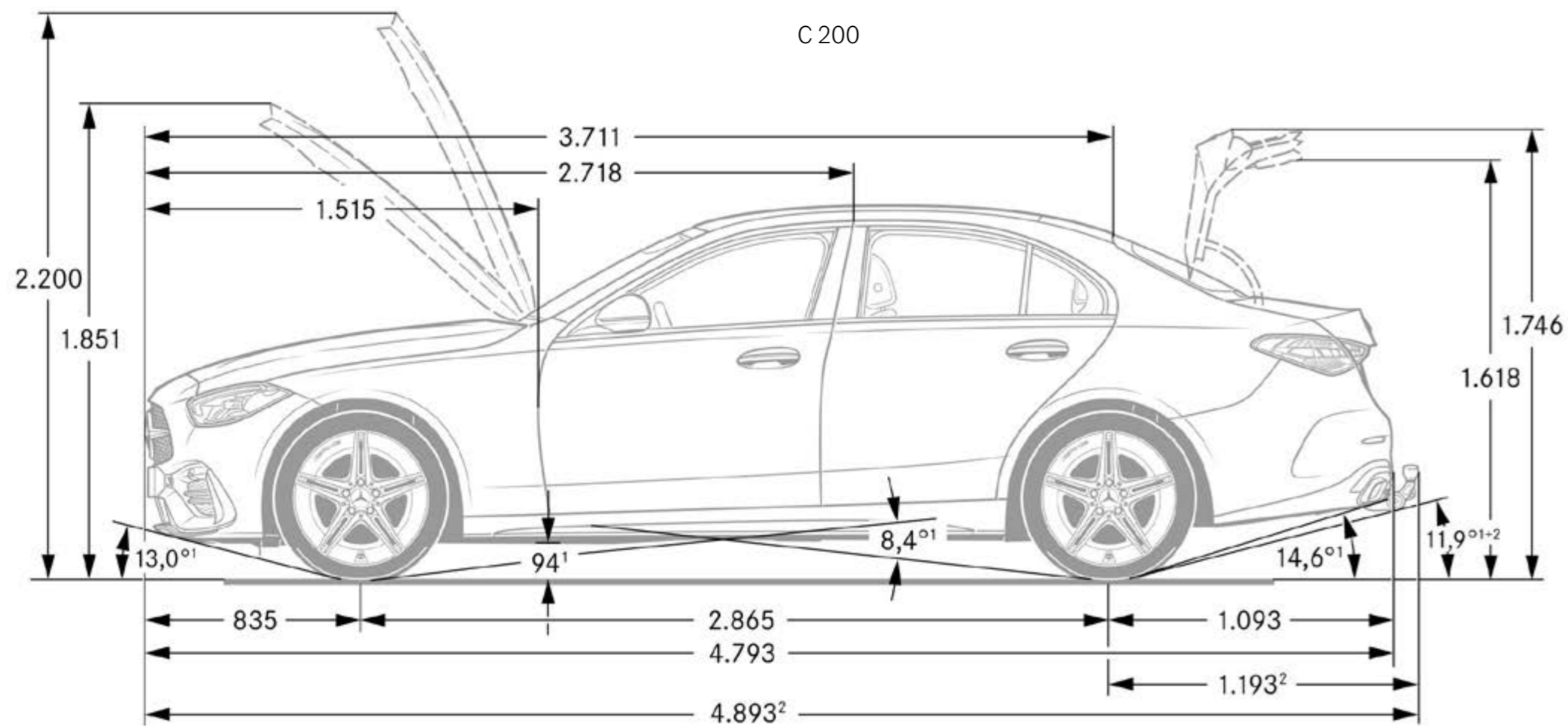
* Der Treibstoff-/Stromnormverbrauch wird nach der Messmethode 715/2007/EWG in der gegenwärtig gültigen Fassung ermittelt. Die angegebenen Werte zu Energieverbrauch und CO₂-Emissionen sind Schweizer Werte. Es handelt sich dabei um Werte, die im WLTP-Messzyklus ermittelt wurden. Je nach Fahrweise, Strassen- und Verkehrsverhältnissen, Umwelteinflüssen und Fahrzeugzustand können sich in der Praxis Verbrauchswerte ergeben, die von den angegebenen Werten abweichen. Die Angaben beziehen sich nicht auf ein einzelnes Fahrzeug und sind nicht Bestandteil des Angebots, sondern dienen allein Vergleichszwecken zwischen verschiedenen Fahrzeugtypen. Damit Energieverbräuche unterschiedlicher Antriebsformen (Benzin, Diesel, Gas, Strom usw.) vergleichbar sind, werden sie zusätzlich als sogenannte Benzinäquivalente (Masseinheit für Energie) ausgewiesen. CO₂ ist das für die Erderwärmung hauptverantwortliche Treibhausgas; die mittlere CO₂-Emission aller (markenübergreifend) angebotenen Fahrzeugtypen beträgt für das Jahr 2024 122 g/km, Zielwert 118 g/km.

Technische Daten - C-Klasse T-Modell S206 - Diesel.

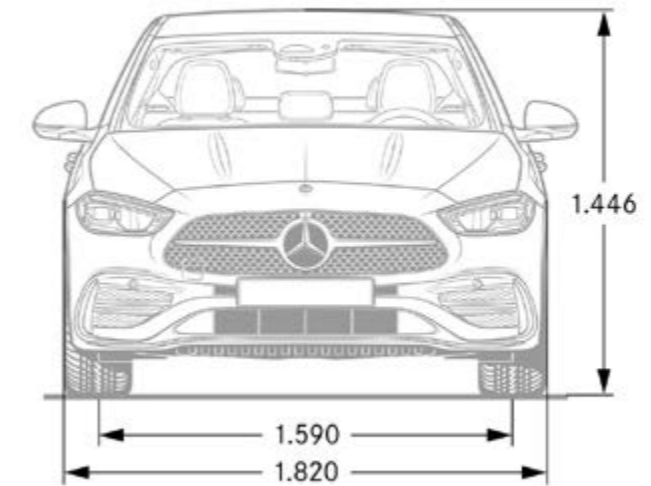
	C 200 d	C 220 d	C 220 d 4MATIC	C 220 d 4MATIC Swiss Star	C 220 d 4MATIC All-Terrain	C 300 d	C 300 de	C 300 de 4MATIC
MOTOR								
Zylinderanordnung	R4	R4	R4	R4	R4	R4	R4	R4
Zylinderanzahl	4	4	4	4	4	4	4	4
Hubraum (cm ³)	1993	1993	1993	1993	1993	1993	1993	1993
Maximale Nennleistung (kW [PS] DIN)	120 [163]	145 [197]	145 [197]	145 [197]	145 [197]	195 [265]	145 [197]	145 [197]
Maximale Nennleistung [elektrische Spitzenleistung] (kW [PS] DIN)	17 [23]	17 [23]	17 [23]	17 [23]	17 [23]	17 [23]	95 [129]	95 [129]
Maximales Drehmoment (Nm bei 1/min thermisch)	380/1500-2800	440/1800-2800	440/1800-2800	440/1800-2800	440/1800-2800	550/1800-2200	440/1800-2800	440/1800-2800
Tankinhalt/davon Reserve (l)	40/7	40/7	40/7	40/7	40/7	50/7	50/7	50/7
GETRIEBE								
	9G-TRONIC	9G-TRONIC	9G-TRONIC	9G-TRONIC	9G-TRONIC	9G-TRONIC	9G-TRONIC	9G-TRONIC
FAHRLEISTUNG								
Höchstgeschwindigkeit (km/h)	226	242	237	237	231	250	241	232
0 auf 100 km/h (s)	7,8	7,4	7,5	7,5	7,8	5,8	6,3	6,3
Elektrische Reichweite (km)							103	100
VERBRAUCH UND EMISSIONSAUSSTOSS								
Verbrauch kombiniert (l/100km)	5,3	5,3	5,6	5,6	5,6	5,8	0,6	0,7
Benzinäquivalent	6	6,0	6,4	6,4	6,4	6,6	3	3,2
CO ₂ -Emission (g/km) nach 715/2007/EWG	140	139	147	147	148	152	16	18
CO ₂ -Emission aus der Treibstoff- und/oder der Strombereitstellung (g/km)	25	25	27	27	27	28	27	28
Elektr. Energieverbrauch (kWh/100km)							20,8	21,6
Energieeffizienz-Kategorie	C	C	C	C	C	D	C	C
MASSE (KG)								
Leergewicht nach VO (EG) 1230/2012	1790-2021	1800-2027	1855-2079	1855-2079	1920-2069	1865-2041	2205-2327	2250-2372
Zulässiges Gesamtgewicht	2400	2400	2410	2410	2400	2400	2675	2695
Maximale Dachlast (kg)	100	100	100	100	100	100	100	100
Anhänger gebremst/ungebremst	1800/750	1800/750	1800/750	1800/750	1800/750	1800/750	1800/750	1800/750

* Der Treibstoff-/Stromnormverbrauch wird nach der Messmethode 715/2007/EWG in der gegenwärtig gültigen Fassung ermittelt. Die angegebenen Werte zu Energieverbrauch und CO₂-Emissionen sind Schweizer Werte. Es handelt sich dabei um Werte, die im WLTP-Messzyklus ermittelt wurden. Je nach Fahrweise, Strassen- und Verkehrsverhältnissen, Umwelteinflüssen und Fahrzeugzustand können sich in der Praxis Verbrauchswerte ergeben, die von den angegebenen Werten abweichen. Die Angaben beziehen sich nicht auf ein einzelnes Fahrzeug und sind nicht Bestandteil des Angebots, sondern dienen allein Vergleichszwecken zwischen verschiedenen Fahrzeugtypen. Damit Energieverbräuche unterschiedlicher Antriebsformen (Benzin, Diesel, Gas, Strom usw.) vergleichbar sind, werden sie zusätzlich als sogenannte Benzinäquivalente (Masseinheit für Energie) ausgewiesen. CO₂ ist das für die Erderwärmung hauptverantwortliche Treibhausgas; die mittlere CO₂-Emission aller (markenübergreifend) angebotenen Fahrzeugtypen beträgt für das Jahr 2024 122 g/km, Zielwert 118 g/km.

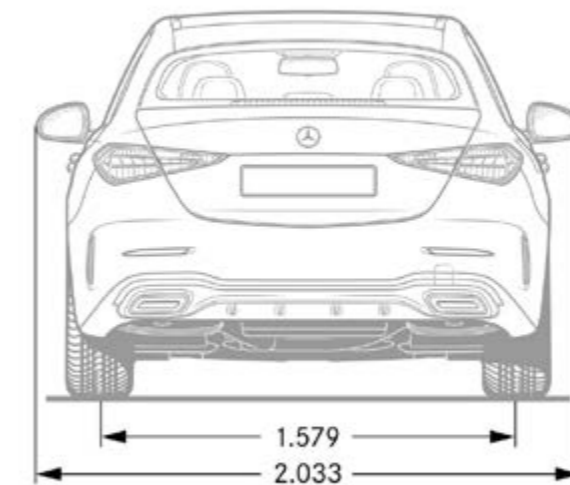
Abmessungen - Limousine



C 200

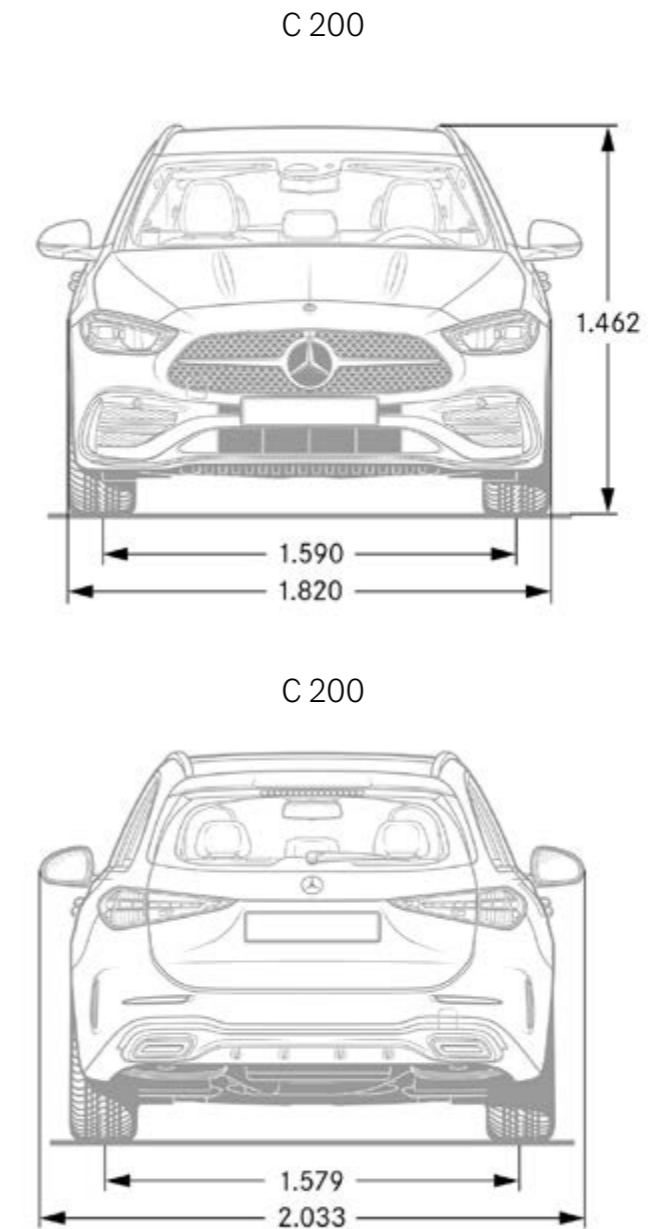
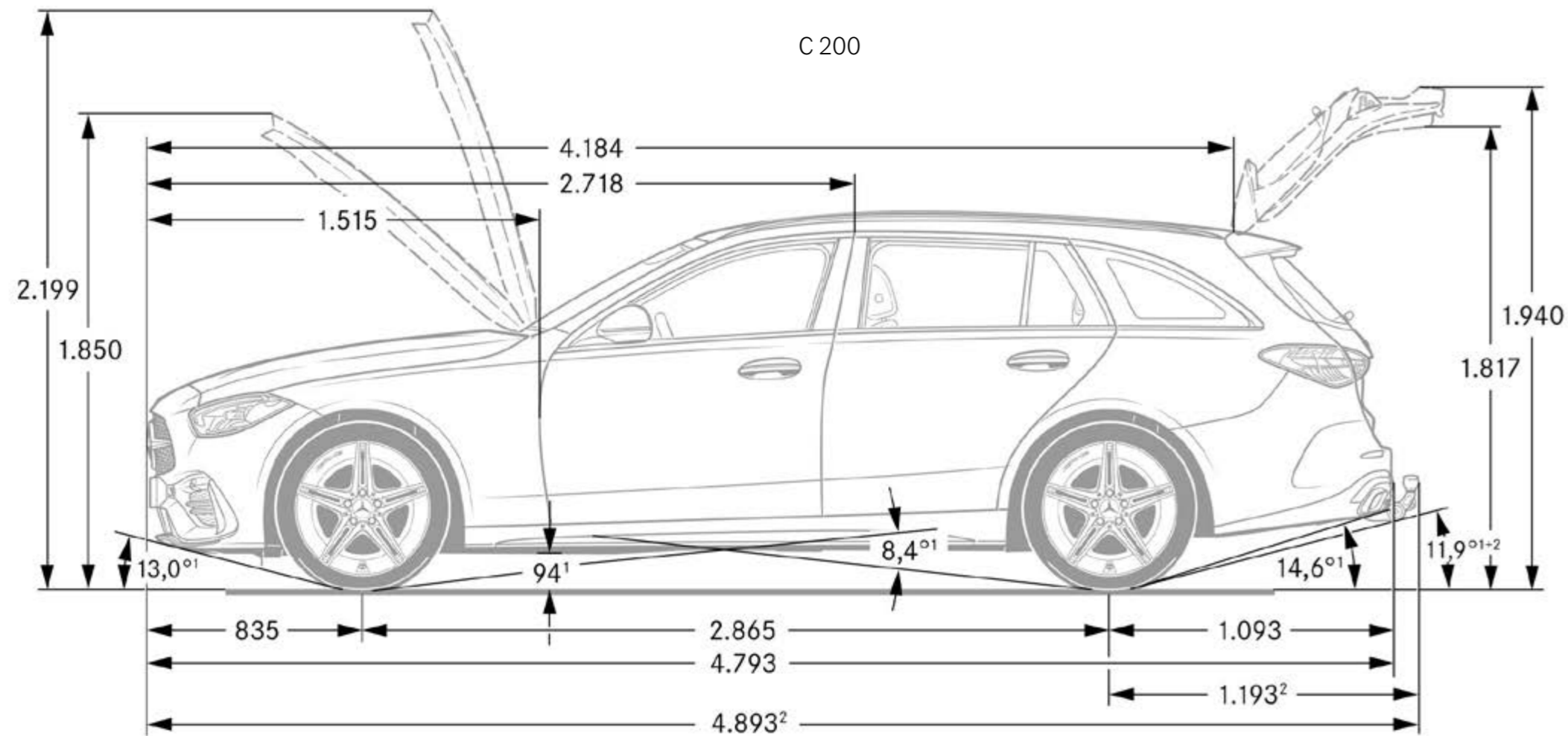


C 200



Bei den Abmessungen handelt es sich um Mittelwerte, kleine Abweichungen sind möglich.

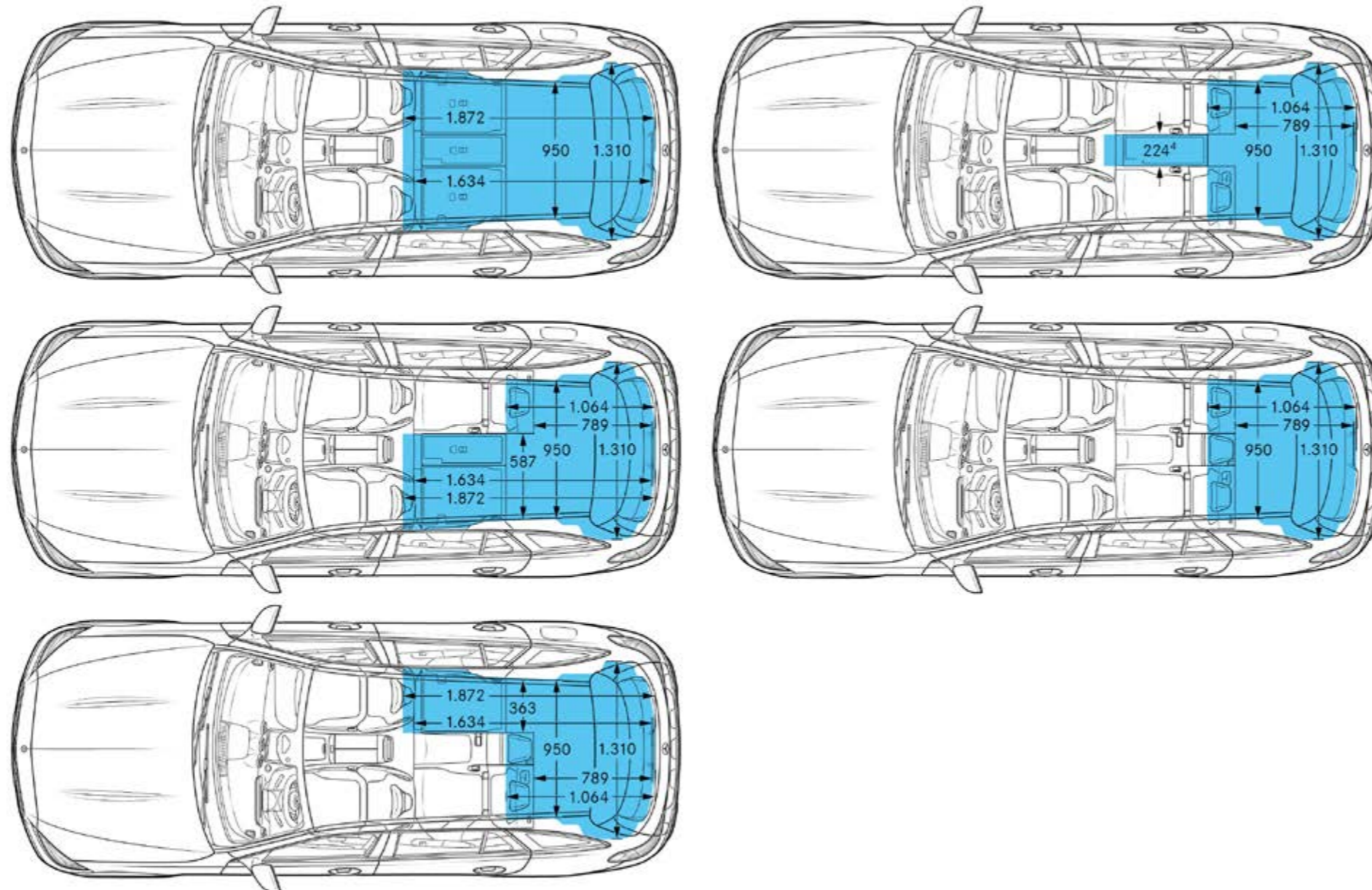
Abmessungen - T-Modell und All-Terrain



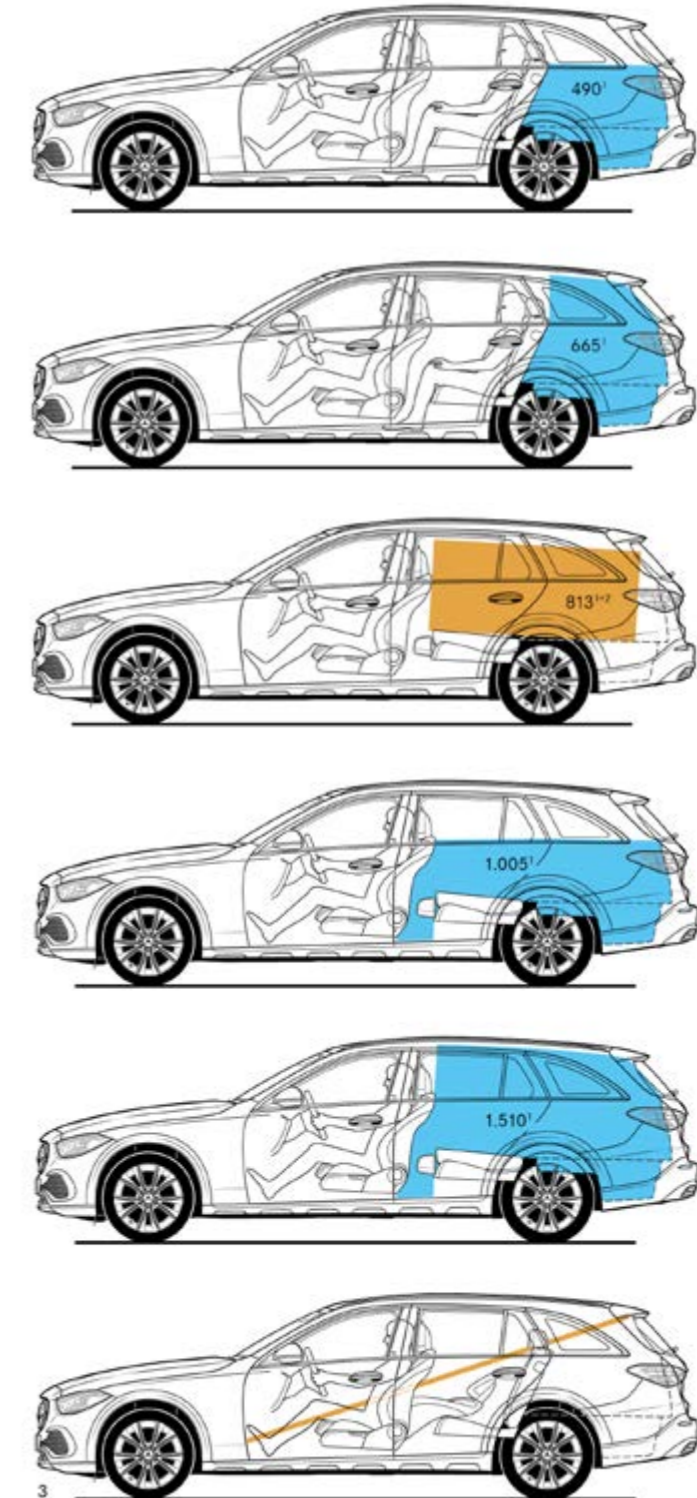
Bei den Abmessungen handelt es sich um Mittelwerte, kleine Abweichungen sind möglich.

Abmessungen und Kofferraumvolumen

C 200 4MATIC All-Terrain



C 200 4MATIC All-Terrain



Bei den Abmessungen handelt es sich um Mittelwerte, kleine Abweichungen sind möglich.

Erleben Sie mehr
und lassen Sie Ihre Träume wahr werden.



Services.

	Preis in CHF inkl. MwSt.	C 180	C 200	C 200 4MATIC	C 200 d	C 200 4MATIC All-Terrain	C 220 d	C 220 d 4MATIC	C 220 d 4MATIC All-Terrain	C 300	C 300 4MATIC	C 300 e	C 300 e 4MATIC	C 300 d	C 300 d 4MATIC	C 300 d e	C 300 d e 4MATIC	C 400 e 4MATIC	Mercedes-AMG C 43 4MATIC	Mercedes-AMG C 63 S E PERFORMANCE
<p>MERCEDES-SWISS-INTEGRAL.</p> <p>Garantie und Service in einem. Als Besitzer eines Mercedes-Benz Personenwagens profitieren Sie von aussergewöhnlichen Zusatzleistungen. MERCEDES-SWISS-INTEGRAL denkt an alles, was Ihr Mercedes-Benz auf den ersten 100 000 Kilometern braucht. Diese exklusive Kombination an Dienstleistungen ist für Sie völlig kostenlos:</p> <ul style="list-style-type: none"> - Sämtliche Reparaturen (auch Verschleiss) bis 3 Jahre oder 100 000 Kilometer (es gilt das zuerst Erreichte). - Kostenlose Servicearbeiten und hierfür benötigte Originalteile (exklusive Flüssigkeiten) bis 100 000 Kilometer oder maximal 10 Jahre (es gilt das zuerst Erreichte). <p>Das ausführliche Leistungsverzeichnis erhalten Sie bei Ihrem Mercedes-Benz Netzpartner oder unter www.mercedes-benz.ch. Die reduzierten Betriebskosten sorgen für noch mehr Fahrspass. Dieser Tatsache trägt MERCEDES-SWISS-INTEGRAL Rechnung.</p>	0.-	S	S	S	S	S	S	S	S	S	S	S	S	S	S	S	S	S	S	S
<p>MERCEDES-SWISS-INTEGRAL plus.</p> <p>Mit MERCEDES-SWISS-INTEGRAL plus – kurz MSI plus, können Sie die Dienstleistungen von MERCEDES-SWISS-INTEGRAL bereits beim Neuwagenkauf zu attraktiven Konditionen um 1, 2 oder 3 Jahre verlängern, bis zu 7 Jahren Betriebszeit oder 200 000 Kilometern (es gilt das zuerst Erreichte). Während der Laufzeit von MSI plus sind alle Reparaturen sowie der Ersatz von Verschleisssteilen inbegriffen. Das ausführliche Leistungsverzeichnis erhalten Sie bei Ihrem Mercedes-Benz Netzpartner oder unter www.mercedes-benz.ch/msi-plus. Darüber hinaus übernehmen wir alle vorgeschriebenen Servicearbeiten inklusive der hierfür benötigten Originalteile (exklusive Betriebsstoffe).</p>	1245.- 2179.-	● —	● —	● —	● —	● —	● —	● —	● —	● —	● —	● —	● —	● —	● —	● —	● —	● —	— ●	— ●
<p>MSI plus 4 New: Verlängerung um 1 Jahr, bis zu insgesamt 4 Jahren oder 120 000 Kilometern Preise gültig vom 1.1.2024 bis 31.1.2025 oder bis auf Widerruf.</p>																				
<p>MERCEDES-BENZ MOBILITÄT.</p> <p>Eines fährt in Ihrem neuen Fahrzeug immer mit: das Gefühl, sicher unterwegs zu sein. Sollten Sie dennoch eines Tages Hilfe benötigen, ist der Mercedes-Benz Service24h unter der kostenlosen Rufnummer 00800 1 777 7777 (alternativ: +41 44 439 15 67). Diese Dienstleistung können Sie zusätzlich um den integrierten Telematikdienst Mercedes-Benz Contact erweitern. Voraussetzung: Das Radio ist mit einem betriebsbereiten Mobiltelefon verbunden. Per Knopfdruck werden Sie telefonisch mit dem Mercedes-Benz Kundencenter verbunden. Auf Wunsch werden dabei alle relevanten Fahrzeug- und Positionsdaten übermittelt. Dadurch sind eine kurze Reaktionszeit und schnelle Hilfe vor Ort garantiert. Serienmässig und ohne Aufpreis: das Mobilitätspaket Mercedes-Benz Mobilo. Mobilo verlängert sich nach Ablauf der Mobilitätsgarantie (zwei Jahre) für Pannen und Versicherungsleistungen automatisch um ein weiteres Jahr bis maximal 30 Jahre. Voraussetzung: regelmässige Wartung bei Ihrem Mercedes-Benz Service-Partner. Vom Schlüsselverlust über Pannen bis hin zu Schäden durch Unfall oder Vandalismus – Mobilo unterstützt Sie dabei, Ihr Ziel zu erreichen. Und das in ganz Europa. Welches Problem Sie auch haben, eines ist gewiss: Sie werden schnellstmöglich Ihre Fahrt fortsetzen können.</p>	0.-	S	S	S	S	S	S	S	S	S	S	S	S	S	S	S	S	S	S	S

● Gegen Aufpreis erhältlich ○ Ohne Aufpreis erhältlich S Serienausstattung — Nicht verfügbar

