



Das neue GLC Coupé.

Gültig ab 1. Februar 2024

Mercedes-Benz



Das neue GLC Coupé

Willkommen.

Das dynamischste Fahrzeug in der erfolgreichen SUV-Familie von Mercedes-Benz. Hier erfahren Sie alles, was Sie über Ihr neues GLC Coupé wissen möchten.

Die Broschüre ist zu 100% interaktiv, so dass Sie die Inhalte nach Belieben erkunden können.



Das neue Mercedes-Benz GLC Coupé

Highlights >

Modellpreise >

Ausstattungslinien >

Sonderausstattungen >

Laden und Förderung >

Digitale Extras >

Services >

Das neue GLC Coupé

Highlights.



Das neue GLC Coupé – Packed with Passion.

«Sinnliche Klarheit» und moderner Luxus – die beiden Leitlinien der Mercedes-Benz Design-Philosophie – kommen im GLC Coupé voll zur Geltung. Neben dem serienmässigen AVANTGARDE Exterieur und Interieur setzen die in dieser Baureihe sehr beliebte AMG Line und das Night-Paket auf Wunsch noch mehr sportlich-individuelle Akzente. Zum AMG Line Exterieur gehören Mischbereifung und Radlaufverkleidungen in Wagenfarbe. Ein weiteres Highlight sind die Trittbretter in neu konturierter Form.





Mehr Leistung, weniger Verbrauch:

Die 4-Zylinder-Motoren bringen Agilität und Effizienz auf hohem Niveau. Alle Antriebsstränge fahren mit Allradantrieb 4MATIC sowie mit Mild-Hybrid mit integriertem Startergenerator und 48-Volt-Bordnetz. Noch weiter bei der Elektrifizierung gehen die Plug-in-Hybride mit einer elektrischen Reichweite von bis zu 131 km.

Luxuriöse Dimensionen und sportliches Exterieur.

Das GLC Coupé begeistert mit seinem individuellen, ausdrucksstarken Design, seiner fortschrittlichen Technik und seinem umfangreichen Ausstattungsangebot. Insbesondere das im Segment einzigartige Komfortniveau übertrifft alle Erwartungen. Die Basis bilden das umfangreiche Advanced-Paket und die Ausstattungslinie AVANTGARDE im Exterieur und Interieur.





Moderner Luxus – neu interpretiert.

Die fließenden Formen und die edlen Materialien heben den modernen Luxus im Innenraum des GLC auf ein neues Niveau. Das stilvoll-sportliche Cockpit ist noch mehr auf den Fahrer fokussiert. Dazu trägt auch das überarbeitete Bedien- und Anzeigekonzept bei, das voll auf Digitalisierung setzt.



Individualisierung für ein einzigartiges Ambiente.

Das AVANTGARDE Interieur gehört bereits zur Serienausstattung. Mit dem AMG Line Interieur kann der Innenraum noch individueller und dynamischer gestaltet werden. Zudem ermöglichen neue Polsterfarben und Zierelemente ein einzigartiges Ambiente.

Digitalisiertes Bedien- und Anzeigekonzept.

Das freistehende digitale Fahrerdisplay ersetzt das konventionelle Kombiinstrument. Viele Inhalte, wie Reise, Navigation oder Audio, können im Vollbildmodus angezeigt werden.

Das rahmenlose Zentralsdisplay (868) in der Mittelkonsole mit 30,2 cm (11,9") Displaydiagonale wird über Touch-Befehle bedient. Es ist leicht zum Fahrer geneigt, damit er es besser ablesen und bedienen kann.

Der Startbildschirm von MBUX stellt sich dank künstlicher Intelligenz immer besser auf das Nutzerverhalten ein, so dass die passenden Informationen zur richtigen Zeit erlebbar werden. Ein wichtiger Baustein dafür ist der sogenannte Zero-Layer. Damit können Nutzer – entsprechend des Profils – den Grossteil der Eingabewünsche direkt auf dem Startbildschirm vornehmen – ganz ohne Wechsel in Untermenüs.



Fahrassistenz-Systeme für teilautomatisiertes Fahren.

Fahrassistenz-Systeme ermöglichen teilautomatisiertes Fahren (Level 2)¹. Auch wenn der Fahrer den Verkehr ständig im Blick behalten muss, können die Assistenten im GLC zeitweilig selbstständig beschleunigen, bremsen und die Spur halten. So kann der Fahrer in anstrengenden und ermüdenden Fahrsituationen entlastet werden.

¹ Unsere Fahrassistenz- und Sicherheitssysteme sind Hilfsmittel und entbinden Sie nicht von Ihrer Verantwortung als Fahrer. Beachten Sie die Hinweise in der Betriebsanleitung und die dort beschriebenen Systemgrenzen.



Maximales Erlebnis – hohe Fahrdynamik.

Die technischen Komponenten des GLC Coupés sind voll auf Fahrdynamik ausgelegt. Beispielsweise mit Sportfahrwerk und Sport-Direktlenkung sowie der elektrischen Unterstützung der Verbrennungsmotoren mit Extra-Leistung und -Drehmoment. Auf Wunsch bringen Hinterachslenkung und die Luftfederung AIRMATIC als Bestandteile des Technik-Pakets mehr Agilität beim Kurvenfahren und ein einstellbares Fahrwerk für hohe Fahrdynamik im Fahrprogramm «Sport».



Grösserer und besser nutzbarer Laderaum.

Geräumig und praktisch nutzbar – das gilt für die Ablagen des GLC Coupés genauso wie für seinen vergrösserten Laderaum mit bis zu 545 l (Plug-in-Hybrid 390 Liter) Laderaumvolumen. Das sind bis zu 45 l (Plug-in-Hybrid 40 Liter) mehr als in der Vorgängerbaureihe. Ebenfalls vergrössert hat sich das Gesamtvolumen der hochwertig gestalteten Ablagen.

Die Fondsitzelehnen sind im Verhältnis 40/20/40 klappbar. Die umfangreiche Serienausstattung beinhaltet auch viele Features für eine komfortable Nutzung des Laderaums. Dazu gehören die EASY-PACK Heckklappe, das Kofferraumkomfort-Paket, das Ablage-Paket und die EASY-PACK Laderaumabdeckung.



Fahrverhalten nach Wunsch: die Fahrwerke.

Mit den beiden Fahrwerksvarianten lässt sich das GLC Coupé ausgezeichnet an alle individuellen Bedürfnisse anpassen. Entsprechend seiner sportlichen Positionierung ist es serienmässig mit dem dynamischen Sportfahrwerk (486) mit Sport-Direktlenkung ausgestattet.

Das Technik-Paket (PAD) ermöglicht die breiteste Range verschiedener Fahrerlebnisse. Es beinhaltet die Luftfederung AIRMATIC (489), die von sportlich-straff bis zu sanft-komfortabel alle Gangarten beherrscht. Zudem lässt sich das Fahrzeugniveau anpassen, beispielsweise für mehr Bodenfreiheit bei Fahrten über Rampen.

Zweiter Bestandteil des Technik-Pakets ist die Hinterachslenkung (201), die für das GLC Coupé erstmals erhältlich ist. Sie lenkt mit einem Lenkwinkel von bis zu 4,5° gleich- oder gegensinnig zur Vorderachse.



Innovatives Offroaderlebnis mit der transparenten Motorhaube.

Allradantrieb 4MATIC, DYNAMIC SELECT Offroad-Fahrprogramm und Bergabfahrhilfe (DSR) helfen dabei, dass sich der GLC auch abseits befestigter Strassen gut zurechtfindet. Die Plug-in-Hybrid-Modelle fahren im Offroad-Fahrprogramm bevorzugt rein elektrisch. Erstmals zeigt der spezielle Offroad-Modus Informationen über die Offroad-Tour im Zentralsdisplay des GLC an.

Neu ist auch die transparente Motorhaube in Verbindung mit der optionalen 360°-Kamera, die den Bereich vor dem Fahrzeug auf dem Zentralsdisplay sichtbar macht und die Fahrt im Gelände dadurch erleichtert. Nicht nur bei Hindernissen wie Geröll oder Gesteinsbrocken, auch in anspruchsvollem Terrain macht sich die Visualisierung bezahlt: Kuppen, Böschungen und Mulden können so besser eingeschätzt werden, wenn diese durch einen zu steilen Winkel nicht mehr durch die Frontscheibe sichtbar sind.



Digitale Extras – Smarte Lösungen, die Ihr Leben bereichern

Intelligenter.

Modernste Technologien bereichern Ihr Fahrerlebnis mit einer grossen Funktionsvielfalt für Unterhaltung, Komfort, Sicherheit oder Navigation. Personalisieren Sie Ihren Mercedes-Benz bequem über Ihr Smartphone oder Ihr MBUX Multimediasystem.

Mehr wie ich.

Immer ganz persönlich – mit den Digitalen Extras greifen Sie zum Beispiel mit Profilen auf Ihre persönlichen Einstellungen zurück. Diese geben Ihnen auf Basis Ihres Verhaltens intelligente Empfehlungen, um die Dienste an Ihre Vorlieben anzupassen.

Menschlicher.

Technologie trifft auf Empathie: Damit Ihr Mercedes-Benz so flexibel ist wie Sie, sind die Digitalen Extras so konzipiert, dass die Interaktion mit dem In-Car-Infotainment und der Sprachsteuerung so natürlich, intuitiv und menschlich daherkommt wie möglich.

Das neue GLC Coupé

Plug-in-Hybrid.





Allrounder in Bestform.

Im Vergleich zur Vorgängerbaureihe konnten Leistung und Drehmoment gesteigert werden – und das bei gleichzeitig reduziertem Kraftstoffverbrauch. Das ist dem integrierten Startergenerator, den durchzugsstarken 4-Zylinder-Diesel- bzw. Benzinmotoren sowie dem Automatikgetriebe 9G-TRONIC zu verdanken, das in allen Motorisierungen serienmässig eingesetzt wird. Die drei Plug-in-Hybride – zweimal mit 4-Zylinder-Benzinmotor und einmal mit 4-Zylinder-Dieselmotor kombiniert – fahren bis zu 131 km rein elektrisch. Dank der optionalen Schnellladefunktion lassen sie sich unterwegs mit bis zu 60 kW Ladeleistung aufladen. Der 100 kW (136 PS) starke Elektroantrieb lässt sich sowohl mit einem Benzin- als auch mit einem Dieselmotor kombinieren. Alle Varianten fahren mit Allradantrieb.

Der neue GLC Plug-in-Hybrid – Ready for it.

- Drei zusätzliche DYNAMIC SELECT Fahrprogramme: Electric, Battery Level und Hybrid
- Offroad-Fahrprogramm mit bevorzugt rein elektrischem Antrieb
- Spezieller Mercedes me Charge Dienst (38U): mit nur einem Vertrag europaweit Zugang zu einer Vielzahl öffentlicher Ladestationen
- Haptisches Fahrpedalmodul, das mit einem zusätzlichen Druckpunkt des Fahrpedals den Verbrennungsmotor zuschaltet
- 140 km/h Höchstgeschwindigkeit mit rein elektrischem Antrieb
- Fahrwerk (485) mit 20 mm mehr Bodenfreiheit und Niveauregulierung (480) an der Hinterachse für ein beladungsunabhängiges Fahrzeugniveau



Das neue GLC Coupé

Modellpreise.



GLC Coupé - Modellvarianten und technische Daten.

	Motor Hubraum (cm ³) Zylinder	Leistung kW (PS) Drehmoment (Nm)	Getriebe	Höchstgeschwindigkeit (km/h) Beschleunigung 0-100 km/h (s)	CO ₂ in g/km	Einstiegstyp	Serienausstattung Preis in CHF inkl. MwSt.
GLC 200 4MATIC	Benziner 1999 4/R	150 + 17 (204 + 23) 320	9G-TRONIC	227 7,9	182	AVANTGARDE Advanced	74 200.-
GLC 220 d 4MATIC	Diesel 1993 4/R	145 + 17 (197 + 23) 440	9G-TRONIC	225 8,1	152	AVANTGARDE Advanced	72 100.-
GLC 300 4MATIC	Benziner 1999 4/R	190 + 17 (258 + 23) 400	9G-TRONIC	246 6,3	185	AMG Line Advanced	81 900.-
GLC 300 d 4MATIC	Diesel 1993 4/R	198 + 17 (269 + 23) 550	9G-TRONIC	249 6,4	160	AMG Line Advanced	87 300.-
GLC 450 d 4MATIC	Diesel 2989 6/R	270 + 17 (367 + 23) 750	9G-TRONIC	250 7,0	185	AMG Line Advanced	102 278.-

* Der Treibstoff-/Stromnormverbrauch wird nach der Messmethode 715/2007/EWG in der gegenwärtig gültigen Fassung ermittelt. Die angegebenen Werte zu Energieverbrauch und CO₂-Emissionen sind Schweizer Werte. Es handelt sich dabei um Werte, die im WLTP-Messzyklus ermittelt wurden. Je nach Fahrweise, Strassen- und Verkehrsverhältnissen, Umwelteinflüssen und Fahrzeugzustand können sich in der Praxis Verbrauchswerte ergeben, die von den angegebenen Werten abweichen. Die Angaben beziehen sich nicht auf ein einzelnes Fahrzeug und sind nicht Bestandteil des Angebots, sondern dienen allein Vergleichszwecken zwischen verschiedenen Fahrzeugtypen. Damit Energieverbräuche unterschiedlicher Antriebsformen (Benzin, Diesel, Gas, Strom usw.) vergleichbar sind, werden sie zusätzlich als sogenannte Benzinäquivalente (Masseinheit für Energie) ausgewiesen. CO₂ ist das für die Erderwärmung hauptverantwortliche Treibhausgas; die mittlere CO₂-Emission aller (markenübergreifend) angebotenen Fahrzeugtypen beträgt für das Jahr 2024 122 g/km, Zielwert 118 g/km.

GLC Coupé - Modellvarianten und technische Daten - Plug-in-Hybride.

	Motor Hubraum (cm ³) Zylinder	Getriebe	Nennleistung kW (PS) Drehmoment Nm Verbrennungs- motor	Nennleistung kW (PS) Drehmoment Nm E-Motor	Systemleistung kW (PS) Drehmoment Nm	Höchstgeschwindigkeit km/h Beschleunigung 0-100 km/h (s) elektr. Reichweite min. - max. km	CO ₂ in g/km	Einstiegstyp	Serienausstattung Preis in CHF inkl. MwSt.
GLC 300 e 4MATIC	Benziner 1999 4/R	9G-TRONIC	150 (204) 320	100 (136) 440	230 (313) 550	220 6,7 108 - 124	15	AVANTGARDE Advanced	88 300.-
GLC 300 de 4MATIC	Diesel 1993 4/R	9G-TRONIC	145 (197) 440	100 (136) 440	245 (333) 750	219 6,4 107 - 122	13	AVANTGARDE Advanced	91 500.-
GLC 400 e 4MATIC	Benziner 1999 4/R	9G-TRONIC	185 (252) 400	100 (136) 440	280 (381) 650	239 5,6 108 - 124	15	AVANTGARDE Advanced	91 900.-
Mercedes-AMG 43 4MATIC «Executive Edition»	Diesel 1991 4/R	AMG SPEEDSHIFT MCT 9G	310 (421) 500		229	250 4,8	229	AMG Line Premium	100 472.-
Mercedes-AMG GLC 63 S E PERFORMANCE «Executive Edition»	Diesel 1991 4/R	AMG SPEEDSHIFT MCT 9G	350 (476) 545	150 (204) 320	170	275 3,5 12 - 13	170	AMG Line Premium	138 613.-

* Der Treibstoff-/Stromnormverbrauch wird nach der Messmethode 715/2007/EWG in der gegenwärtig gültigen Fassung ermittelt. Die angegebenen Werte zu Energieverbrauch und CO₂-Emissionen sind Schweizer Werte. Es handelt sich dabei um Werte, die im WLTP-Messzyklus ermittelt wurden. Je nach Fahrweise, Strassen- und Verkehrsverhältnissen, Umwelteinflüssen und Fahrzeugzustand können sich in der Praxis Verbrauchswerte ergeben, die von den angegebenen Werten abweichen. Die Angaben beziehen sich nicht auf ein einzelnes Fahrzeug und sind nicht Bestandteil des Angebots, sondern dienen allein Vergleichszwecken zwischen verschiedenen Fahrzeugtypen. Damit Energieverbräuche unterschiedlicher Antriebsformen (Benzin, Diesel, Gas, Strom usw.) vergleichbar sind, werden sie zusätzlich als sogenannte Benzinäquivalente (Masseinheit für Energie) ausgewiesen. CO₂ ist das für die Erderwärmung hauptverantwortliche Treibhausgas; die mittlere CO₂-Emission aller (markenübergreifend) angebotenen Fahrzeugtypen beträgt für das Jahr 2024 122 g/km, Zielwert 118 g/km.

Das neue GLC Coupé

Typen.



AVANTGARDE



Advanced Serienausstattung

für GLC 200 4M, GLC 220 d 4M, GLC 300 e 4M,
GLC 300 de 4M und GLC 400 e 4M

- Sitzkomfort-Paket
- Spiegel-Paket
- MBUX Navigation Premium



Advanced Plus

Preis CHF inkl. MwSt. **2309.-**

- Verkehrszeichen-Assistent
- Totwinkel-Assistent
- Memory-Paket



Advanced

AMG Line



Advanced Serienausstattung

für GLC 300 d 4M und GLC 300 4M

Preis CHF inkl. MwSt. **4617.-**
für GLC 200 4M, GLC 220 d 4M, GLC 300 e 4M,
GLC 300 de 4M und GLC 400 e 4M

- Sitzkomfort-Paket
- Spiegel-Paket
- MBUX Navigation Premium



Advanced Plus

Preis CHF inkl. MwSt. **2309.-**
für GLC 300 d 4M und GLC 300 4M

Preis CHF inkl. MwSt. **7026.-**
für GLC 200 4M, GLC 220 d 4M, GLC 300 e 4M,
GLC 300 de 4M und GLC 400 e 4M

- Verkehrszeichen-Assistent
- Totwinkel-Assistent
- Memory-Paket

+

Advanced



Premium

Preis CHF inkl. MwSt. **5320.-**
für GLC 300 d 4M und GLC 300 4M

Preis CHF inkl. MwSt. **10 138.-**
für GLC 200 4M, GLC 220 d 4M, GLC 300 e 4M,
GLC 300 de 4M und GLC 400 e 4M

- Park-Paket mit 360°-Kamera
- DIGITAL LIGHT
- KEYLESS-GO Komfort-Paket

+

Advanced Plus

+

Advanced



Premium Plus

Preis CHF inkl. MwSt. **9234.-**
für GLC 300 d 4M und GLC 300 4M

Preis CHF inkl. MwSt. **14 052.-**
für GLC 200 4M, GLC 220 d 4M, GLC 300 e 4M,
GLC 300 de 4M und GLC 400 e 4M

- Burmester® 3D-Surround-Soundsystem
- DIGITAL LIGHT mit Projektionsfunktion
- Head-up-Display

+

Premium

+

Advanced Plus

+

Advanced

Serienausstattung.

für GLC 200 4M, GLC 220 d 4M, GLC 300 e 4M, GLC 300 de 4M und GLC 400 e 4M

EXTERIEUR

45,7 cm (18") Leichtmetallräder im 5-Doppelspeichen-Design (R74)

AVANTGARDE Exterieur (P15)

Kühlerverkleidung mit Mercedes-Benz Pattern

LED High Performance-Scheinwerfer (632)

Wärmedämmend dunkel getöntes Glas (840)

INTERIEUR

4-Wege-Lordosenstütze (U22)/Sitzkomfort-Paket (P65)

Ablage-Paket (30P)

Ambientebeleuchtung (891)

AVANTGARDE Interieur (P14)

Chrom-Paket Interieur (901)

Doppelcupholder (310)

EASY-PACK Laderaumabdeckung (723)

Fahrerdisplay (12,3") (464)

Fussmatten Velours (U12)

Innenraumlicht-Paket (876)

Kofferraumkomfort-Paket (942)

Ledernachbildung ARTICO (101A)

Mittelkonsole in Schwarz hochglänzend (757)

Multifunktions-Sportlenkrad in Leder (L3E)

Sitzheizung für Fahrer und Beifahrer (873)

Warnweste für Fahrer (70B)

Zentraldisplay (11,9") (868)

Zierelemente Rautenoptik silbergrau (H50)

TECHNIK

Adaptiver Fernlicht-Assistent (608)¹

Aktiver Spurhalte-Assistent (243)¹

Bergabfahrhilfe Downhill-Speed-Regulation – DSR

EASY-PACK Heckklappe (890)

Erweiterte Funktionen MBUX (355)

Fingerabdruck Scanner (321)

Kabelloses Ladesystem für mobile Endgeräte vorn (897)

Klimatisierungsautomatik THERMATIC mit 2 Klimazonen (580)

MBUX Multimediasystem (521)

MBUX Navigation Premium (PBG)

Offroad-Fahrprogramm

Park-Paket mit Rückfahrkamera (P44)¹

Remote Services (00U)

Scheibenwischer mit Regensensor (345)

Smartphone Integration (14U)

Spiegel-Paket (P49)

Sportfahrwerk (486)

TEMPOMAT

TIREFIT (B51)

USB-Paket (75B)

Vorrüstung für digitale Schlüsselübergabe (20U)

PLUG-IN-HYBRIDE

45,7 cm (18") Leichtmetallräder im 5-Speichen-Design (R32)

Bremssystem mit grösseren Bremsscheiben an der Vorderachse (U29)

Ladekabel für Haushaltssteckdose, 5 m, glatt (B30)

Ladekabel für Wallbox und öffentliche Ladestation, 5 m, glatt (9B2)

Remote und Charging Services Plus (38U)

Vorklimatisierung über Hochvoltbatterie für Heizen und Kühlen

Wechselstrom-Ladesystem (AC-Laden) (82B)

¹ Unsere Fahrassistenten- und Sicherheitssysteme sind Hilfsmittel und entbinden Sie nicht von Ihrer Verantwortung als Fahrer. Beachten Sie die Hinweise in der Betriebsanleitung und die dort beschriebenen Systemgrenzen.



AVANTGARDE Advanced

Serienausstattung

für GLC 200 4M, GLC 220 d 4M, GLC 300 e 4M,
GLC 300 de 4M und GLC 400 e 4M

- Sitzheizung für Fahrer und Beifahrer (873)
- Park-Paket mit Rückfahrkamera (P44)¹
- MBUX Navigation Premium (PBG)
- Aktiver Spurhalte-Assistent (243)¹
- Klimatisierungsautomatik THERMATIC mit 2 Klimazonen (580)
- USB-Paket (75B)
- Multifunktions-Sportlenkrad in Leder (L3E)
- Spiegel-Paket (P49)
- Sitzkomfort-Paket (P65)
- 4-Wege-Lordosenstütze (U22)
- Kofferraumkomfort-Paket (942)
- Kabelloses Ladesystem (897)
- Adaptiver Fernlicht-Assistent (608)¹
- Smartphone Integration (14U)
- Fingerabdruck Scanner (321)



¹ Unsere Fahrassistenz- und Sicherheitssysteme sind Hilfsmittel und entbinden Sie nicht von Ihrer Verantwortung als Fahrer. Beachten Sie die Hinweise in der Betriebsanleitung und die dort beschriebenen Systemgrenzen.

AVANTGARDE

Advanced

Advanced Plus

Räder

Polsterung

Zierelemente



AVANTGARDE Interieur (P14) mit Zierelemente Rautenoptik silbergrau (H50) und Ledernachbildung ARTICO schwarz (101A)



Smartphone Integration (14U)



Sitzheizung für Fahrer und Beifahrer (873)



Sitzkomfort-Paket (P65)



Kofferraumkomfort-Paket (942)



AVANTGARDE Advanced Plus

Preis inkl. MwSt.

CHF 2309.-



Zusätzliche Sonderausstattung zu
AVANTGARDE Advanced:

- Verkehrszeichen-Assistent (513)¹
- Totwinkel-Assistent (234)¹
- Memory-Paket (275)
- Einstiegsleisten, beleuchtet (U25)

¹ Unsere Fahrassistentz- und Sicherheitssysteme sind Hilfsmittel und entbinden Sie nicht von Ihrer Verantwortung als Fahrer. Beachten Sie die Hinweise in der Betriebsanleitung und die dort beschriebenen Systemgrenzen.

AVANTGARDE

Advanced

Advanced Plus

Räder

Polsterung

Zierelemente



AVANTGARDE Interieur (P14) mit Zierelemente Holz Walnuss braun offenporig (H33) und Ledernachbildung ARTICO macchiato beige/schwarz (105A)



Memory-Paket (275)



Einstiegsleisten mit «Mercedes-Benz» Schriftzug, beleuchtet (U25)



Totwinkel-Assistent (234)



Verkehrszeichen-Assistent (513)

AVANTGARDE

Advanced

Advanced Plus

Räder

Polsterung

Zierelemente

18"



45,7 cm (18") Leichtmetallräder im 5-Doppelspeichen-Design (R74)
Serienmässig



45,7 cm (18") Leichtmetallräder im
5-Speichen-Design (R31)
Optional (CHF 0.-)



45,7 cm (18") Leichtmetallräder im
5-Doppelspeichen-Design (R38)
Optional (CHF 290.-)



45,7 cm (18") Leichtmetallräder im
10-Speichen-Design (R41)
Optional (CHF 290.-)



45,7 cm (18") Leichtmetallräder im
5-Doppelspeichen-Design (R32)¹
Serienmässig für Plug-in-Hybride

¹ Erhältlich nur für Plug-in-Hybride.

AVANTGARDE

Advanced

Advanced Plus

Räder

Polsterung

Zierelemente

19"



48,3 cm (19") Leichtmetallräder im
10-Doppelspeichen-Design (78R)
Optional (CHF 871.-)



48,3 cm (19") Leichtmetallräder im
5-Doppelspeichen-Design (65R)
Optional (CHF 871.-)

20"



50,8 cm (20") Leichtmetallräder im
Viel-Doppelspeichen-Design (R42)
Optional (CHF 1741.-)



48,3 cm (19") Leichtmetallräder im
5-Speichen-Design (R39)
Optional (CHF 871.-)



48,3 cm (19") Leichtmetallräder im
5-Speichen-Design (R82)¹
Optional (CHF 871.-)

¹ Erhältlich nur für Plug-in-Hybride.

AVANTGARDE

Advanced

Advanced Plus

Räder

Polsterung

Zierelemente

Ledernachbildung ARTICO



Ledernachbildung ARTICO schwarz (101A)
Serienmässig



Ledernachbildung ARTICO/Stoff
Tomasi schwarz (301A)
Optional (CHF 0.-)



Ledernachbildung ARTICO
sienabraun/schwarz (104A)
Optional (CHF 435.-)



Ledernachbildung ARTICO
macchiato beige/schwarz (105A)
Optional (CHF 435.-)

AVANTGARDE

Advanced

Advanced Plus

Räder

Polsterung

Zierelemente

Leder



Leder schwarz (201A)
Optional (CHF 1897.-)



Leder
macchiatobeige/schwarz (205A)
Optional (CHF 2078.-)



Leder zweifarbig
sienabraun/schwarz (294A)
Optional (CHF 2078.-)



Leder Nappa
schwarz (801A)¹
Optional (CHF 3064.-)



Leder Nappa
sienabraun/schwarz (804A)¹
Optional (CHF 3239.-)

¹ Nur erhältlich mit Instrumententafel und Bordkanten in Ledernachbildung ARTICO in Nappaoptik schwarz (U34).

AVANTGARDE**Advanced****Advanced Plus**

Räder

Polsterung

Zierelemente

Zierelemente



Zierelemente Rautenoptik
silbergrau (H50)
Serienmässig



Zierelemente Holz Linde
Linienstruktur anthrazit
offenporig (H08)
Optional (CHF 395.-)



Zierelement Holz Esche braun
glänzend (H03)
Optional (CHF 395.-)



Zierelemente Holz Walnuss
braun offenporig (H33)
Optional (CHF 395.-)



Zierelemente Metallstruktur
(H64)
Optional (CHF 395.-)



Zierelemente Holz schwarz
offenporig mit Aluminiumlinien
(H04)
Optional (CHF 453.-)



AMG Zierelemente Carbon
(H73)
Optional (CHF 1103.-)

Mittelkonsolen



Mittelkonsole in Schwarz
hochglänzend (757)
Serienmässig



Mittelkonsole Rautenoptik
silbergrau (794)
Optional (CHF 174.-)



Mittelkonsole Metallstruktur (795)
Optional (CHF 174.-)

Serienmässig

für GLC 300 4M und GLC 300 d 4M

EXTERIEUR

48,3 cm (19") AMG Leichtmetallräder im 5-Speichen-Design (RRD)

AMG Line Exterieur (P31)

Kühlerverkleidung mit Mercedes-Benz Pattern

LED High Performance-Scheinwerfer (632)

Radlaufverkleidung für AMG Räder (776)

Radlaufverkleidungen in Wagenfarbe (319)

Wärmedämmend dunkel getöntes Glas (840)

INTERIEUR

4-Wege-Lordosenstütze (U22)/Sitzkomfort-Paket (P65)

Ablage-Paket (30P)

Ambientebeleuchtung (891)

AMG Fussmatten (U26)

AMG Line Interieur (P29)

Chrom-Paket Interieur (901)

Doppelcupholder (310)

EASY-PACK Laderaumabdeckung (723)

Fahrerdisplay (12,3") (464)

Innenraumlicht-Paket (876)

Kofferraumkomfort-Paket (942)

Ledernachbildung ARTICO/Mikrofaser MICRO CUT schwarz (601A)

Mittelkonsole in Schwarz hochglänzend (757)

Multifunktions-Sportlenkrad in Leder Nappa (L5C)

Sitzheizung für Fahrer und Beifahrer (873)

Warnweste für Fahrer (70B)

Zentraldisplay (11,9") (868)

Zierelemente Metallstruktur (H64)

TECHNIK

Adaptiver Fernlicht-Assistent (608)¹

Aktiver Spurhalte-Assistent (243)¹

Bergabfahrhilfe Downhill-Speed-Regulation – DSR

Bremssystem mit grösseren Bremsscheiben an der Vorderachse (U29)

EASY-PACK Heckklappe (890)

Erweiterte Funktionen MBUX (355)

Fingerabdruck Scanner (321)

Kabelloses Ladesystem für mobile Endgeräte vorn (897)

Klimatisierungsautomatik THERMATIC mit 2 Klimazonen (580)

MBUX Multimediasystem (521)

MBUX Navigation Premium (PBG)

Offroad-Fahrprogramm

Park-Paket mit Rückfahrkamera (P44)¹

Remote Services (00U)

Scheibenwischer mit Regensensor (345)

Smartphone Integration (14U)

Spiegel-Paket (P49)

Sportfahrwerk (486)

TEMPOMAT

TIREFIT (B51)

USB-Paket (75B)

Vorrüstung für digitale Schlüsselübergabe (20U)

PLUG-IN-HYBRIDE

Bremssystem mit grösseren Bremsscheiben an der Vorderachse (U29)

Ladekabel für Haushaltssteckdose, 5 m, glatt (B30)

Ladekabel für Wallbox und öffentliche Ladestation, 5 m, glatt (9B2)

Remote und Charging Services Plus (38U)

Vorklimatisierung über Hochvoltbatterie für Heizen und Kühlen

Wechselstrom-Ladesystem (AC-Laden) (82B)

¹ Unsere Fahrassistenten- und Sicherheitssysteme sind Hilfsmittel und entbinden Sie nicht von Ihrer Verantwortung als Fahrer. Beachten Sie die Hinweise in der Betriebsanleitung und die dort beschriebenen Systemgrenzen.



AMG Line Advanced

Preis inkl. MwSt.

Serienausstattung

für GLC 300 d 4M und GLC 300 4M

CHF 4617.-

für GLC 200 4M, GLC 220 d 4M, GLC 300 e 4M,
GLC 300 de 4M und GLC 400 e 4M

- Sitzheizung für Fahrer und Beifahrer (873)
- Park-Paket mit Rückfahrkamera (P44)¹
- MBUX Navigation Premium (PBG)
- Aktiver Spurhalte-Assistent (243)¹
- Klimatisierungsautomatik THERMATIC mit 2 Klimazonen (580)
- USB-Paket (75B)
- Multifunktions-Sportlenkrad in Leder Nappa (L5C)
- Spiegel-Paket (P49)
- Sitzkomfort-Paket (P65)
- Kofferraumkomfort-Paket (942)
- Kabelloses Ladesystem (897)
- Adaptiver Fernlicht-Assistent (608)¹
- Smartphone Integration (14U)
- Fingerabdruck Scanner (321)

¹ Unsere Fahrassistentz- und Sicherheitssysteme sind Hilfsmittel und entbinden Sie nicht von Ihrer Verantwortung als Fahrer. Beachten Sie die Hinweise in der Betriebsanleitung und die dort beschriebenen Systemgrenzen.

AMG Line

Advanced

Advanced Plus

Premium

Premium Plus

Räder

Polsterung

Zierelemente



AMG Line Interieur (P29) mit Zierelemente Metallstruktur (H64) und Leder zweifarbig sienabraun/schwarz (294A)



Smartphone Integration (14U)



Sitzheizung für Fahrer und Beifahrer (873)



Sitzkomfort-Paket (P65)



Kofferraumkomfort-Paket (942)



AMG Line Advanced Plus

Preis inkl. MwSt.

CHF 2309.-

bis CHF 7026.-

Zusätzliche Sonderausstattung zu
AMG Line Advanced:

- Verkehrszeichen-Assistent (513)¹
- Totwinkel-Assistent (234)¹
- Memory-Paket (275)
- Einstiegsleisten, beleuchtet (U25)

¹ Unsere Fahrassistenz- und Sicherheitssysteme sind Hilfsmittel und entbinden Sie nicht von Ihrer Verantwortung als Fahrer. Beachten Sie die Hinweise in der Betriebsanleitung und die dort beschriebenen Systemgrenzen.

[AMG Line](#)[Advanced](#)[Advanced Plus](#)[Premium](#)[Premium Plus](#)[Räder](#)[Polsterung](#)[Zierelemente](#)

AMG Line Interieur (P29) mit Multifunktions-Sportlenkrad in Leder Nappa (L5C) und AMG Zierelement Carbon (H73)



Memory-Paket (275)



Einstiegsleisten mit «Mercedes-Benz» Schriftzug, beleuchtet (U25)



Totwinkel-Assistent (234)¹



Verkehrszeichen-Assistent (513)¹

¹ Unsere Fahrassistenten- und Sicherheitssysteme sind Hilfsmittel und entbinden Sie nicht von Ihrer Verantwortung als Fahrer. Beachten Sie die Hinweise in der Betriebsanleitung und die dort beschriebenen Systemgrenzen.



AMG Line Premium

Preis inkl. MwSt.

CHF 5320.-

bis CHF 10 138.-



Zusätzliche Sonderausstattung zu
AMG Line Advanced Plus:

- MBUX Augmented Reality für die Navigation (U19)
- Park-Paket mit 360°-Kamera (P47)¹
- Akustikglas (851)
- DIGITAL LIGHT (P35)
- KEYLESS-GO Komfort-Paket (P17)

¹ Unsere Fahrassistenten- und Sicherheitssysteme sind Hilfsmittel und entbinden Sie nicht von Ihrer Verantwortung als Fahrer. Beachten Sie die Hinweise in der Betriebsanleitung und die dort beschriebenen Systemgrenzen.

AMG Line[Advanced](#)[Advanced Plus](#)[Premium](#)[Premium Plus](#)[Räder](#)[Polsterung](#)[Zierelemente](#)

AMG Line Interieur (P29) mit Zierelemente Rautenoptik silbergrau (H50) und Leder zweifarbig powerrot/schwarz (297A)



DIGITAL LIGHT (P35)



Akustikglas (851)



KEYLESS-GO Komfort-Paket (P17)



Park-Paket mit 360°-Kamera (P47)¹

¹ Unsere Fahrassistenten- und Sicherheitssysteme sind Hilfsmittel und entbinden Sie nicht von Ihrer Verantwortung als Fahrer. Beachten Sie die Hinweise in der Betriebsanleitung und die dort beschriebenen Systemgrenzen.



AMG Line Premium Plus

Preis inkl. MwSt.

CHF 9234.-

bis CHF 14 052.-



Zusätzliche Sonderausstattung zu
AMG Line Premium:

- Klimatisierungsautomatik THERMOTRONIC mit 4 Klimazonen (581)
- DIGITAL LIGHT mit Projektionsfunktion (PAX)
- Head-up-Display (444)
- Panorama-Schiebedach (413)
- Burmester® 3D-Surround-Soundsystem (810)

AMG Line[Advanced](#)[Advanced Plus](#)[Premium](#)[Premium Plus](#)[Räder](#)[Polsterung](#)[Zierelemente](#)

AMG Line Interieur (P29) mit AMG Zierelementen Carbon (H73) und Ledernachbildung ARTICO nevagrau/schwarz (118A)



DIGITAL LIGHT mit Projektionsfunktion (PAX)



Panorama-Schiebedach (413)



Head-up-Display (444)



Burmester® 3D-Surround-Soundsystem (810)

AMG Line**Advanced****Advanced Plus****Premium****Premium Plus****Räder**

Polsterung

Zierelemente

19"



48,3 cm (19") AMG Leichtmetallräder im 5-Speichen-Design (RRD)

Serienmässig48,3 cm (19") AMG Leichtmetallräder
im 5-Speichen-Design (RRE)**Optional (CHF 348.-)**

AMG Line

Advanced

Advanced Plus

Premium

Premium Plus

Räder

Polsterung

Zierelemente

20"



50,8 cm (20") AMG Leichtmetallräder im 5-Speichen-Design (RRM)
Optional (CHF 867.-)



50,8 cm (20") AMG Leichtmetallräder im 5-Speichen-Design (RRN)
Optional (CHF 1219.-)



50,8 cm (20") AMG Leichtmetallräder im Vielspeichen-Design (RVP)
Optional (CHF 1683.-)



50,8 cm (20") AMG Leichtmetallräder im Vielspeichen-Design (RVO)
Optional (CHF 1103.-)

AMG Line

Advanced

Advanced Plus

Premium

Premium Plus

Räder

Polsterung

Zierelemente

Ledernachbildung ARTICO



Ledernachbildung ARTICO/Mikrofaser MICRO CUT schwarz (601A)
Serienmässig



Ledernachbildung ARTICO
schwarz (111A)
Optional (CHF 0.-)



Ledernachbildung ARTICO zweifarbig
sienabraun/schwarz (194A)
Optional (CHF 174.-)



Ledernachbildung ARTICO
nevagrau/schwarz (118A)
Optional (CHF 174.-)

AMG Line

Advanced

Advanced Plus

Premium

Premium Plus

Räder

Polsterung

Zierelemente

Leder



Leder schwarz (211A)
Optional (CHF 1904.-)



Leder zweifarbig
powerrot/schwarz (297A)
Optional (CHF 2078.-)



Leder zweifarbig
sienabraun/schwarz (294A)
Optional (CHF 2078.-)



Leder Nappa
schwarz (801A)
Optional (CHF 3064.-)



Leder Nappa
sienabraun/schwarz (804A)
Optional (CHF 3239.-)

AMG Line

Advanced

Advanced Plus

Premium

Premium Plus

Räder

Polsterung

Zierelemente

Zierelemente



Zierelemente Metallstruktur (H64)
Serienmässig



Zierelemente Holz Linde
Linienstruktur anthrazit
offenporig (H08)
Optional (CHF 395.-)



Zierelement Holz Esche
braun glänzend (H03)
Optional (CHF 395.-)



Zierelemente Holz Walnuss
braun offenporig (H33)
Optional (CHF 395.-)



Zierelemente Rautenoptik
silbergrau (H50)
Optional (CHF 395.-)



Zierelemente Holz
schwarz offenporig mit
Aluminiumlinien (H04)
Optional (CHF 453.-)



AMG Zierelemente
Carbon (H73)
Optional (CHF 1103.-)

Mittelkonsolen



Mittelkonsole in Schwarz
hochglänzend (757)
Serienmässig



Mittelkonsole Rautenoptik
silbergrau (794)
Optional (CHF 174.-)



Mittelkonsole Metallstruktur
(795)
Optional (CHF 174.-)

Das neue GLC Coupé

Sonderausstattungen.



Night-Paket¹

Preis inkl. MwSt.

CHF 522.-

- 1** Kühlerverkleidung mit Mercedes-Benz Pattern und Lamelle in Schwarz hochglänzend.
- 2** Heckschürze und Diffusor in Schwarz.
- 3** Bordkantenzierstab und Fenstereinfassung in Schwarz hochglänzend, Aussenspiegelgehäuse in Schwarz hochglänzend lackiert.
- 4** Attraktive 48,3 cm (19") AMG Leichtmetallräder im 5-Speichen-Design in Schwarz hochglänzend und glanzgedreht.²
- 5** AMG Frontschürze mit optischem Unterschutz in Schwarz hochglänzend.

¹ Night-Paket nur mit AMG Line (AMG Line Advanced [PSF]/AMG Line Advanced Plus [PSJ]/AMG Line Premium [PSN]/AMG Line Premium Plus [PSQ]).

² Nur mit den Felgen: RRE/RRN/RVP/RVO.



1



2



3



4



5

Lackierung



polarweiss (149U) – **Serienmässig**



schwarz (040U) – **Optional (CHF 401.-)**



obsidianschwarz (197U) – **Optional (CHF 1305.-)**



hightechsilber (922U) – **Optional (CHF 1305.-)**



spektralblau (970U) – **Optional (CHF 1305.-)**



mojavasilber (859U) – **Optional (CHF 1305.-)**



nautikblau (595U) – **Optional (CHF 1305.-)**



graphitgrau (831U) – **Optional (CHF 1305.-)**



MANUFAKTUR graphitgrau magno (818U)
Optional (CHF 4015.-)



MANUFAKTUR patagonienrot (993U)
Optional (CHF 2409.-)



MANUFAKTUR opalithweiss bright (885U)
Optional (CHF 2409.-)

Kombinationsmöglichkeiten Polster und Lackierung

CODE	LACK	Ledernachbildung ARTICO	schwarz	sienna/schwarz	macchiato/schwarz	schwarz	nevagrau/schwarz	Ledernachbildung ARTICO zweifarbig	sienna/schwarz	Ledernachbildung ARTICO/Stoff	Tomasi schwarz	Leder	schwarz	macchiato/schwarz	schwarz	schwarz	Leder zweifarbig	powerrot/schwarz	sienna/schwarz	Ledernachbildung ARTICO/Mikrofaser MICROCUT	schwarz	Leder Nappa	schwarz	sienna/schwarz
		101A	104A	105A	111A	118A	194A	301A	201A	205A	251A	211A	297A	294A	601A	801A	804A							
Uni-Lacke																								
040U	schwarz	●	●	●	●	●	●	●	●	●	●	●	●	●	●	●	●	●	●	●	●	●	●	●
149U	polarweiss	●	●	●	●	●	●	●	●	●	●	●	●	●	●	●	●	●	●	●	●	●	●	●
Metallic-Lacke																								
197U	obsidianschwarz	●	●	●	●	●	●	●	●	●	●	●	●	●	●	●	●	●	●	●	●	●	●	●
595U	nautikblau	●	●	●	●	●	●	●	●	●	●	●	○	●	●	●	●	●	●	●	●	●	●	●
922U	hightechsilber	●	●	●	●	●	●	●	●	●	●	●	●	●	●	●	●	●	●	●	●	●	●	●
859U	mojavesilber	●	●	●	●	●	●	●	●	●	●	●	●	●	●	●	●	●	●	●	●	●	●	●
831U	graphitgrau	●	●	●	●	●	●	●	●	●	●	●	●	●	●	●	●	●	●	●	●	●	●	●
970U	spektralblau	●	-	●	●	●	●	●	●	●	●	●	○	●	●	●	●	●	●	●	●	●	●	●
MANUFAKTUR-Lacke																								
799U	MANUFAKTUR opalithweiss bright	●	●	●	●	●	●	●	●	●	●	●	●	●	●	●	●	●	●	●	●	●	●	●
993U	MANUFAKTUR patagonienrot	●	-	●	●	●	●	●	●	●	●	●	●	●	●	●	●	●	●	●	●	●	●	●
818U	MANUFAKTUR graphitgrau magno	●	●	●	●	●	●	●	●	●	●	●	●	●	●	●	●	●	●	●	●	●	●	●

● empfehlenswert - ○ möglich - - nicht lieferbar

Ausstattungslinien und Pakete

CODE	AUSSTATTUNGEN	Preis in CHF inkl. MwSt.	GLC 220 d 4MATIC	GLC 200 4MATIC	GLC 300 4MATIC	GLC 300 d 4MATIC	GLC 300 e 4MATIC	GLC 300 de 4MATIC	GLC 400 e 4MATIC
PSE	AVANTGARDE Advanced Enthält: AVANTGARDE Interieur (P14), AVANTGARDE Exterieur (P15), Zentraldisplay (868), Sitzkomfort-Paket (P65), Kofferraumkomfort-Paket (942), Spiegel-Paket (P49), USB-Paket (75B), Ambientebeleuchtung (891), Fingerabdruck Scanner (321), Adaptiver Fernlicht-Assistent (608) ¹ , Fahrerdisplay (464), Wärmedämmend dunkel getöntes Glas (840), Sitzheizung für Fahrer und Beifahrer (873), Kabelloses Ladesystem für mobile Endgeräte vorn (897), Smartphone Integration (14U), TIREFIT (B51), Vorrüstung für digitale Schlüsselübergabe (20U), MBUX Navigation Premium (PBG), Warnweste für Fahrer (70B), Remote Services (00U), Park-Paket mit Rückfahrkamera (P44) ¹ Plug-in-Hybride: Bremssystem mit grösseren Bremscheiben an der Vorderachse (U29), Wechselstrom-Ladesystem (AC-Laden) (82B), Remote und Charging Services Plus (38U), Ladekabel für Haushaltssteckdose, 5 m, glatt (B30), Ladekabel für Wallbox und öffentliche Ladestation, 5 m, glatt (9B2), 45,7 cm (18") Leichtmetallräder im 5-Speichen-Design (R32)	0.-	S	S	-	-	S	S	S
PSI	AVANTGARDE Advanced Plus Enthält: AVANTGARDE Advanced (PSE), Fahrersitz elektrisch einstellbar mit Memory-Funktion (275), Totwinkel-Assistent (234) ¹ , Einstiegsleisten mit «Mercedes-Benz» Schriftzug, beleuchtet (U25), Verkehrszeichen-Assistent (513) ¹	2309.-	●	●	-	-	●	●	●
PSF	AMG Line Advanced Enthält: AVANTGARDE Advanced (PSE), AMG Line Interieur (P29), AMG Line Exterieur (P31), Bremssystem mit grösseren Bremscheiben an der Vorderachse (U29)	4617.-	●	●	S	S	●	●	●
PSJ	AMG Line Advanced Plus Enthält: AMG Line Advanced (PSF), Fahrersitz elektrisch einstellbar mit Memory-Funktion (275), Totwinkel-Assistent (234) ¹ , Einstiegsleisten mit «Mercedes-Benz» Schriftzug, beleuchtet (U25), Verkehrszeichen-Assistent (513) ¹	7026.- 2309.-	●	●	-	-	●	●	●
PSN	AMG Line Premium Enthält: AVANTGARDE Advanced (PSJ), Akustikglas (851), KEYLESS-GO Komfort-Paket (P17), DIGITAL LIGHT (P35), Park-Paket mit 360°-Kamera (P47)	10 138.- 5320.-	●	●	-	-	●	●	●
PSQ	AMG Line Premium Plus Enthält: AMG Line Premium (PSN), Panorama-Schiebedach (413), Head-up-Display (444), DIGITAL LIGHT mit Projektionsfunktion (PAX), Klimatisierungsautomatik THERMOTRONIC (581), Burmester® 3D-Surround-Soundsystem (810)	14 052.- 9234.-	●	●	-	-	●	●	●

¹ Unsere Fahrassistenz- und Sicherheitssysteme sind Hilfsmittel und entbinden Sie nicht von Ihrer Verantwortung als Fahrer. Beachten Sie die Hinweise in der Betriebsanleitung und die dort beschriebenen Systemgrenzen.

Ausstattungslinien und Pakete

CODE **AUSSTATTUNGEN**

Preis in CHF
inkl. MwSt.

P55 **Night-Paket**

522.-

Enthält: Kühlerverkleidung mit Mercedes-Benz Pattern und Lamelle in Schwarz hochglänzend, Attraktive 48,3 cm (19") AMG Leichtmetallräder im 5-Speichen-Design in Schwarz hochglänzend und glanzgedreht, AMG Frontschürze mit optischem Unterschut in Schwarz hochglänzend, Bordkantenzierstab und Fenstereinfassung in Schwarz hochglänzend, Aussenspiegelgehäuse in Schwarz hochglänzend lackiert, Heckschürze und Diffusor in Schwarz

Nur mit AMG Line Advanced (PSF)/AMG Line Advanced Plus (PSJ)/AMG Line Premium (PSN)/AMG Line Premium Plus (PSQ) und 48,3 cm (19") AMG Leichtmetallräder im 5-Speichen-Design (RRE)/50,8 cm (20") AMG Leichtmetallräder im 5-Speichen-Design (RRN/RVP/RVO)

GLC 220 d 4MATIC

GLC 200 4MATIC

GLC 300 4MATIC

GLC 300 d 4MATIC

GLC 300 e 4MATIC

GLC 300 de 4MATIC

GLC 400 e 4MATIC

● Gegen Aufpreis erhältlich ○ Ohne Aufpreis erhältlich **S** Serienausstattung – Nicht verfügbar

Vorübergehend kann es aufgrund von Lieferengpässen von Fahrzeugkomponenten (insbesondere Halbleitern) zu eingeschränkten Verfügbarkeiten kommen. Fortlaufend aktualisierte Informationen erhalten Sie auf unserer Homepage sowie bei Ihrem Mercedes-Benz Händler.

Innendesign/Innenhimmel

CODE	AUSSTATTUNGEN	Preis in CHF inkl. MwSt.	GLC 220 d 4MATIC	GLC 200 4MATIC	GLC 300 4MATIC	GLC 300 d 4MATIC	GLC 300 e 4MATIC	GLC 300 de 4MATIC	GLC 400 e 4MATIC
51U	Innenhimmel Stoff schwarz Mit AMG Line Advanced (PSF)/AMG Line Advanced Plus (PSJ)/AMG Line Premium (PSN)/AMG Line Premium Plus (PSQ)	0.-	●	●	-	-	●	●	●
		0.-	○	○	S	S	○	○	○
58U	Innenhimmel Stoff kristallgrau Nicht mit Ledernachbildung ARTICO sienabraun/schwarz (104A)/Ledernachbildung ARTICO macchiatobeige/schwarz (105A)/Ledernachbildung ARTICO zweifarbig sienabraun/schwarz (194A)/Leder macchiatobeige/schwarz (205A)/Leder zweifarbig sienabraun/schwarz (294A)/Leder zweifarbig powerrot/schwarz (297A)/Leder Nappa sienabraun/schwarz (804A)	0.-	S	S	-	-	S	S	S

● Gegen Aufpreis erhältlich ○ Ohne Aufpreis erhältlich **S** Serienausstattung - Nicht verfügbar

Vorübergehend kann es aufgrund von Lieferengpässen von Fahrzeugkomponenten (insbesondere Halbleitern) zu eingeschränkten Verfügbarkeiten kommen. Fortlaufend aktualisierte Informationen erhalten Sie auf unserer Homepage sowie bei Ihrem Mercedes-Benz Händler.

Optionen

CODE	AUSSTATTUNGEN	Preis in CHF inkl. MwSt.	GLC 220 d 4MATIC	GLC 200 4MATIC	GLC 300 4MATIC	GLC 300 d 4MATIC	GLC 300 e 4MATIC	GLC 300 de 4MATIC	GLC 400 e 4MATIC
P47	Park-Paket mit 360°-Kamera¹ Enthält: Transparente Motorhaube (04U), Aktiver Park-Assistent (235), 360°-Kamera (501) Mit AMG Line Premium (PSN)/AMG Line Premium Plus (PSQ)	534.- 0.-	● ○	● ○	● ○	● ○	● ○	● ○	● ○
P35	DIGITAL LIGHT Enthält: Adaptiver Fernlicht-Assistent Plus (628) Mit AMG Line Premium (PSN)	1567.- 0.-	● ○	● ○	● ○	● ○	● ○	● ○	● ○
810	Burmester® 3D-Surround-Soundsystem Nur mit Vorrüstung für MBUX Entertainment (22U) + Soundpersonalisierung (32U)	1172.-	●	●	●	●	●	●	●
444	Head-up-Display Nur mit AVANTGARDE Advanced Plus (PSI)/AMG Line Advanced Plus (PSJ)/AMG Line Premium (PSN)/AMG Line Premium Plus (PSQ)	1149.-	●	●	●	●	●	●	●
22U	Vorrüstung für MBUX Entertainment	0.-	○	○	○	○	○	○	○
32U	Soundpersonalisierung Bestandteil von Burmester® 3D-Surround-Soundsystem (810)	0.-	○	○	○	○	○	○	○
413	Panorama-Schiebedach Mit AMG Line Premium Plus (PSQ)	1648.- 0.-	● ○	● ○	● ○	● ○	● ○	● ○	● ○
846	Trittbretter in Aluminiumoptik mit Gumminoppen	546.-	●	●	●	●	●	●	●
401	Sitzklimatisierung für Fahrer und Beifahrer Nur mit Ledernachbildung ARTICO	905.-	●	●	●	●	●	●	●
U50	Entfall des wärmedämmend dunkel getönten Glases	0.-	○	○	○	○	○	○	○
260	Wegfall des Typenschilds auf der Heckklappe	0.-	○	○	○	○	-	-	-

¹ Unsere Fahrassistenten- und Sicherheitssysteme sind Hilfsmittel und entbinden Sie nicht von Ihrer Verantwortung als Fahrer. Beachten Sie die Hinweise in der Betriebsanleitung und die dort beschriebenen Systemgrenzen.

● Gegen Aufpreis erhältlich ○ Ohne Aufpreis erhältlich S Serienausstattung – Nicht verfügbar

Vorübergehend kann es aufgrund von Lieferengpässen von Fahrzeugkomponenten (insbesondere Halbleitern) zu eingeschränkten Verfügbarkeiten kommen. Fortlaufend aktualisierte Informationen erhalten Sie auf unserer Homepage sowie bei Ihrem Mercedes-Benz Händler.

Optionen

CODE	AUSSTATTUNGEN	Preis in CHF inkl. MwSt.	GLC 220 d 4MATIC	GLC 200 4MATIC	GLC 300 4MATIC	GLC 300 d 4MATIC	GLC 300 e 4MATIC	GLC 300 de 4MATIC	GLC 400 e 4MATIC
PBH	Park-Paket mit Memory-Park-Assistent Inklusive Park-Paket mit 360°-Kamera (P47)	708.-	●	●	●	●	●	●	●
P20	Fahrassistenz-Paket Plus¹ Enthält: Aktiver Abstands-Assistent DISTRONIC (233), PRE-SAFE® Impuls Seite (292), PRE-SAFE® System (299) Nur mit AVANTGARDE Advanced Plus (PSI)/AMG Line Advanced Plus (PSJ)/AMG Line Premium (PSN)/AMG Line Premium Plus (PSQ) oder mit Verkehrszeichen-Assistent ¹ (513) und AVANTGARDE Advanced (PSE) oder AMG Line Advanced (PSF)	2821.-	●	●	●	●	●	●	●
207	Aktiver Abstands-Assistent DISTRONIC¹ Nicht mit Fahrassistenz-Paket Plus (P20)	464.-	●	●	●	●	●	●	●
256	AMG TRACK PACE	290.-	●	●	●	●	●	●	●
P82	GUARD 360° Fahrzeugsicherung Plus Enthält: Einbruch- und Diebstahlwarnanlage mit Vorrüstung für Kollisionserkennung (551), Innenraumabsicherung (882)	801.-	●	●	●	●	●	●	●
550	Anhängerkupplung mit ESP®-Anhängerstabilisierung¹	1132.-	●	●	●	●	●	●	●
553	Anhänger-Manövrierhilfe Nur mit Anhängerkupplung mit ESP®-Anhängerstabilisierung (550) und Park-Paket mit 360°-Kamera (P47)	406.-	●	●	●	●	●	●	●
481	Unterfahrschutz	128.-	●	●	●	●	●	●	●
486	Sportfahrwerk	0.-	S	S	○	○	-	-	-
489	AIRMATIC Nur mit Technik-Paket (PAD)	0.-	○	○	○	○	○	○	○
PAD	Technik-Paket Enthält: Hinterachslenkung (201), AIRMATIC (489)	3239.-	●	●	●	●	●	●	●

¹ Unsere Fahrassistenz- und Sicherheitssysteme sind Hilfsmittel und entbinden Sie nicht von Ihrer Verantwortung als Fahrer. Beachten Sie die Hinweise in der Betriebsanleitung und die dort beschriebenen Systemgrenzen.

● Gegen Aufpreis erhältlich ○ Ohne Aufpreis erhältlich S Serienausstattung – Nicht verfügbar

Vorübergehend kann es aufgrund von Lieferengpässen von Fahrzeugkomponenten (insbesondere Halbleitern) zu eingeschränkten Verfügbarkeiten kommen. Fortlaufend aktualisierte Informationen erhalten Sie auf unserer Homepage sowie bei Ihrem Mercedes-Benz Händler.

Optionen

CODE	AUSSTATTUNGEN	Preis in CHF inkl. MwSt.	GLC 220 d 4MATIC	GLC 200 4MATIC	GLC 300 4MATIC	GLC 300 d 4MATIC	GLC 300 e 4MATIC	GLC 300 de 4MATIC	GLC 400 e 4MATIC
P17	KEYLESS-GO Komfort-Paket	929.-	<input type="radio"/>	<input type="radio"/>	<input type="radio"/>	<input type="radio"/>	<input type="radio"/>	<input type="radio"/>	<input type="radio"/>
PAX	DIGITAL LIGHT mit Projektionsfunktion Nur mit AMG Line Premium Plus (PSQ) Enthält: Vorrüstung für Projektionsfunktion für AMG Lines (Projektionsfunktion für Linien [30U], Projektionsfunktion für Symbole [42U] und Projektionsfunktion für Animationen [43U]) ² und adaptiver Fernlicht-Assistent Plus (628)	0.-	<input type="radio"/>	<input type="radio"/>	<input type="radio"/>	<input type="radio"/>	<input type="radio"/>	<input type="radio"/>	<input type="radio"/>
513	Verkehrszeichen-Assistent¹ Mit AVANTGARDE Advanced Plus (PSI)/AMG Line Advanced Plus (PSJ)/AMG Line Premium (PSN)/AMG Line Premium Plus (PSQ) Mit AVANTGARDE Advanced (PSE)/AMG Line Advanced (PSF) in Kombination mit Fahrassistenz-Paket Plus (P20)	0.- 342.-	<input type="radio"/> <input checked="" type="radio"/>	<input type="radio"/> <input checked="" type="radio"/>	<input type="radio"/> <input checked="" type="radio"/>	<input type="radio"/> <input checked="" type="radio"/>	<input type="radio"/> <input checked="" type="radio"/>	<input type="radio"/> <input checked="" type="radio"/>	<input type="radio"/> <input checked="" type="radio"/>
293	Sidebags im Fond	435.-	<input checked="" type="radio"/>	<input checked="" type="radio"/>	<input checked="" type="radio"/>	<input checked="" type="radio"/>	<input checked="" type="radio"/>	<input checked="" type="radio"/>	<input checked="" type="radio"/>
228	Standheizung	1416.-	<input checked="" type="radio"/>	<input checked="" type="radio"/>	<input checked="" type="radio"/>	<input checked="" type="radio"/>	-	-	-
PBR ³	ENERGIZING Paket Plus Enthält Multikontursitze für Fahrer und Beifahrer(399), AIR BALANCE Paket (P21) Nicht mit MBUX Multim mediasystem (521)/Sportsitze (7U3)/Sitzkomfort-Paket (P65)/4-Wege-Lordosenstütze (U22)/Leder schwarz (201A)/Leder macchiatobeige/schwarz (205A)/Leder schwarz (211A)/Leder zweifarbig sienabraun/schwarz (294A)/Leder zweifarbig powerrot/schwarz (297A)/Leder Nappa schwarz (801A)/Leder Nappa sienabraun/schwarz (804A)	2513.-	<input checked="" type="radio"/>	<input checked="" type="radio"/>	<input checked="" type="radio"/>	<input checked="" type="radio"/>	<input checked="" type="radio"/>	<input checked="" type="radio"/>	<input checked="" type="radio"/>
PAV	Winter-Paket Enthält: Lenkradheizung (443), Scheibenwaschanlage beheizt (875)	418.-	<input checked="" type="radio"/>	<input checked="" type="radio"/>	<input checked="" type="radio"/>	<input checked="" type="radio"/>	<input checked="" type="radio"/>	<input checked="" type="radio"/>	<input checked="" type="radio"/>

¹ Unsere Fahrassistenz- und Sicherheitssysteme sind Hilfsmittel und entbinden Sie nicht von Ihrer Verantwortung als Fahrer. Beachten Sie die Hinweise in der Betriebsanleitung und die dort beschriebenen Systemgrenzen.

² Länderspezifisch.

³ PBR auch erhältlich für AMG Line (AVANTGARDE Advanced Plus [PSI]/AMG Line Advanced Plus [PSJ]/AMG Line Premium [PSN]/AMG Line Premium Plus [PSQ]) aber mit AVANTGARDE Sitzdesign (Ledernachbildung ARTICO schwarz [101A] oder Leder schwarz [201A]).

Optionen

CODE	AUSSTATTUNGEN	Preis in CHF inkl. MwSt.	GLC 220 d 4MATIC	GLC 200 4MATIC	GLC 300 4MATIC	GLC 300 d 4MATIC	GLC 300 e 4MATIC	GLC 300 de 4MATIC	GLC 400 e 4MATIC
U29	Bremssystem mit grösseren Bremscheiben an der Vorderachse Nur mit AMG Line Advanced (PSF)/AMG Line Advanced Plus (PSJ)/AMG Line Premium (PSN)/AMG Line Premium Plus (PSQ)	0.-	○	○	○	○	–	–	–
P53	ENERGIZING AIR CONTROL	174.-	●	●	●	●	●	●	●
72B	USB-Paket Plus Nur mit AVANTGARDE Advanced Plus (PSI)/AMG Line Advanced Plus (PSJ)/AMG Line Premium (PSN)/AMG Line Premium Plus (PSQ)	348.-	●	●	●	●	●	●	●
682	Feuerlöscher	128.-	●	●	●	●	●	●	●
872	Sitzheizung im Fond	406.-	●	●	●	●	●	●	●
Y05	MANUFAKTUR Sicherheitsgurte rot Nur mit AMG Line Advanced (PSF)/AMG Line Advanced Plus (PSJ)/AMG Line Premium (PSN)/AMG Line Premium Plus (PSQ) Nicht mit ENERGIZING Paket Plus (PBR)	348.-	●	●	●	●	●	●	●
U34	Instrumententafel und Bordkanten in Ledernachbildung ARTICO in Nappaoptik Mit AMG Line Advanced (PSF)/AMG Line Advanced Plus (PSJ)/AMG Line Premium (PSN)/AMG Line Premium Plus (PSQ)	534.- 0.-	● ○	● ○	– ○	– ○	● ○	● ○	● ○

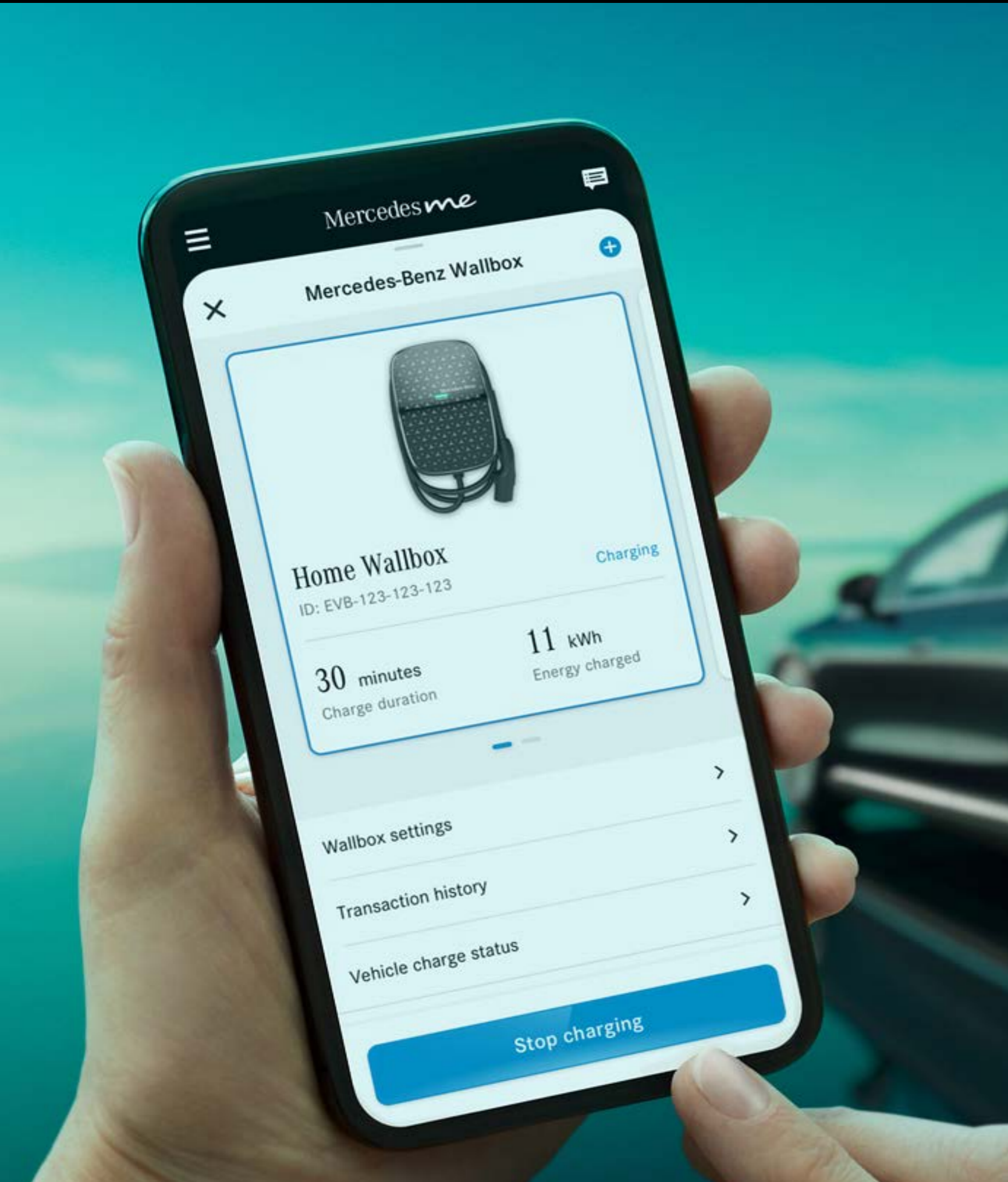
● Gegen Aufpreis erhältlich ○ Ohne Aufpreis erhältlich **S** Serienausstattung – Nicht verfügbar

Vorübergehend kann es aufgrund von Lieferengpässen von Fahrzeugkomponenten (insbesondere Halbleitern) zu eingeschränkten Verfügbarkeiten kommen. Fortlaufend aktualisierte Informationen erhalten Sie auf unserer Homepage sowie bei Ihrem Mercedes-Benz Händler.

Das neue GLC Coupé

Laden und Förderung.





Laden

Wechselstrom-Ladesystem (AC-Laden) (82B)

Mehr Flexibilität: Mit dem leistungsstarken Wechselstrom-Ladesystem laden Sie Ihren Mercedes-Benz Plug-in-Hybrid schnell und einfach mit bis zu 11 kW (3 Phasen). Neben der Wallbox zuhause können Sie Ihr Fahrzeug auch an einer Vielzahl öffentlicher Ladesäulen anschliessen. Diese liefern meist Wechselstrom – so wie Haushaltssteckdosen. **(Serienmässig)**

Gleichstrom-Ladesystem (DC-Laden) (83B)

Für eine optimale Ladegeschwindigkeit mit bis zu 60 kW und damit hohem Komfort. Schnellladesäulen wie zum Beispiel IONITY liefern den für Ihre Hochvolt-Batterie erforderlichen Gleichstrom. Somit stellt das Gleichstrom-Ladesystem in kürzester Zeit eine langstreckentaugliche Reichweite bereit. **Optional (CHF 580.-)**

Remote und Charging Services Plus (38U)¹

Die Remote und Charging Services Plus verbinden Sie mit Ihrem Fahrzeug. Sie können es auf Wunsch lokalisieren und ausgewählte Funktionen fernbedienen. Mit Mercedes me Charge¹ beziehen Sie Strom an vielen öffentlichen Ladestationen bei grösstmöglicher Kostentransparenz. Sie müssen sich nur einmal registrieren und erhalten eine zentrale Abrechnung. **(1 Jahr ab Werk inklusive)**

¹ Für die Nutzung dieser Dienste ist eine persönliche Mercedes me ID sowie die Zustimmung zu den Nutzungsbedingungen für die Mercedes me connect Dienste notwendig. Zusätzlich muss das jeweilige Fahrzeug mit dem Benutzerkonto verknüpft sein. Nach Ablauf der initialen Laufzeit können die Dienste kostenpflichtig verlängert werden, sofern diese dann noch für das entsprechende Fahrzeug angeboten werden. Die erstmalige Aktivierung der Dienste ist innerhalb von 1 Jahr ab Erstzulassung oder Inbetriebnahme durch den Kunden möglich, je nachdem was zuerst erfolgt.

Ladekabel

Ladekabel für Wallbox und öffentliche Ladestation (MODE 3)

1 Ladekabel für Wallbox und öffentliche Ladestation, 5 m, glatt (9B2)

Dieses Ladekabel, auch Mode-3-Kabel genannt, ermöglicht Ihnen das Aufladen der Fahrzeugbatterie an der Wallbox oder an öffentlichen Ladestationen mit bis zu 11 kW (Typ 2, 3-phasig, 16 A). **Serienmässig (CHF 0.-)**

2 Ladekabel für Wallbox und öffentliche Ladestation, 8 m, glatt (9B3)

Dieses Ladekabel, auch Mode-3-Kabel genannt, ermöglicht Ihnen das Aufladen der Fahrzeugbatterie an der Wallbox oder an öffentlichen Ladestationen mit bis zu 11 kW (Typ 2, 3-phasig, 16 A). **Optional (CHF 81.-)**

Ladekabel für Haushaltssteckdose (MODE 2)¹

3 Ladekabel für Haushaltssteckdose, 5 m, glatt (B30)

Dieses Ladekabel, auch Mode-2-Kabel genannt, ermöglicht Ihnen das Aufladen der Fahrzeugbatterie an der Haushaltssteckdose mit bis zu 1,8 kW (230 V, 1-phasig, 8 A) und passt für Steckdosen des Typs E/F CEE 7/7. **Serienmässig (CHF 0.-)**

4 Ladekabel für Haushaltssteckdose, 8 m, glatt (B80)

Dieses Ladekabel, auch Mode-2-Kabel genannt, ermöglicht Ihnen das Aufladen der Fahrzeugbatterie an der Haushaltssteckdose mit bis zu 1,8 kW (230 V, 1-phasig, 8 A) und passt für Steckdosen des Typs E/F CEE 7/7. **Optional (CHF 81.-)**

Bitte beachten Sie: Die maximal mögliche Ladeleistung ist u. a. abhängig vom Ladekabel, dem Ladesystem des Fahrzeugs und der Ladeinfrastruktur. Bitte lesen Sie die Bedienungsanleitung sorgfältig durch und achten Sie darauf, sie genau einzuhalten. Für die Nutzung der Dienste ist eine Registrierung im Mercedes me Portal sowie die Zustimmung zu den Nutzungsbedingungen für die Mercedes me connect Dienste notwendig. Zusätzlich muss das jeweilige Fahrzeug mit dem Benutzerkonto verknüpft sein. Nach Ablauf der initialen Laufzeit können die Dienste kostenpflichtig verlängert werden. Die erstmalige Aktivierung der Dienste ist innerhalb von 1 Jahr ab Erstzulassung oder Inbetriebnahme durch den Kunden möglich, je nachdem was zuerst erfolgt.

¹ Aktuell nur eingeschränkt verfügbar. Bitte sprechen Sie hinsichtlich der Verfügbarkeit mit Ihrem/r Verkäufer*in.

1

2

3

4



Mercedes me Charge – Tarife

Mit [Mercedes me Charge](#)¹ nutzen Sie eines der grössten öffentlichen Ladenetzwerke weltweit und können Ihren Mercedes Plug-in-Hybrid einfach transparent und flexibel unterwegs aufladen – auch über Landesgrenzen hinweg.

Zusätzlich ermöglicht Mercedes me Charge den Zugang zu den leistungsstarken Schnellladestationen von [IONITY](#). Dabei stellt [Green Charging](#) mittels hochwertiger Herkunftsnachweise sicher, dass für die über Mercedes me Charge geflossenen Lademengen nachträglich Strom aus erneuerbaren Energien ins Netz eingespeist wird.

Wählen Sie den für sich [optimalen Ladetarif](#) und ermöglichen Sie sich das [ganzheitliche, komfortable und transparente](#) Ladeerlebnis mit Mercedes me Charge. Hier erfahren Sie alle Details zu unseren Ladetarifen. [Link](#)

Mercedes me Charge S

Grundgebühr – CHF 0.–/Monat (Serienmässig)

Mercedes me Charge M

Grundgebühr – CHF 4.90/Monat

Mit diesem Tarif laden Sie europaweit zum festen, attraktiven kWh-Preis und zu vergünstigten Tarifen an den Schnellladesäulen von [IONITY](#). Das Beste: Nach Erstaktivierung nutzen Sie diesen Tarif mit Ihrem neuen [GLC Coupé](#) im ersten Jahr sogar [komplett ohne Grundgebühr](#).

Mercedes me Charge L







Grundgebühr – CHF 12.90/Monat

¹ Um den Mercedes me connect Dienst «Mercedes me Charge» nutzen zu können, wird eine persönliche Mercedes me ID sowie die Zustimmung zu den Mercedes me connect Nutzungsbedingungen benötigt. Zudem ist in Europa ein Ladevertrag mit der Digital Charging Solutions GmbH erforderlich.

Mercedes-Benz Wallbox

Mercedes-Benz Wallbox (A0009063412)

Mit der neuen Mercedes-Benz Wallbox wird das intelligente Power Grid zu Hause bereits ein Stück weit zur Realität. Sie können sie per Ethernet-Kabel oder Wifi mit dem eigenen Internetanschluss verbinden. Auf diese Weise können Sie die Wallbox mit der Mercedes me App¹ auf Ihrem Smartphone bequem bedienen – egal, wo Sie sind. So können Sie beispielsweise den Ladevorgang Ihres Fahrzeugs steuern. Mit Hilfe eines integrierten Energiezählers² lassen sich der aktuelle Stand des geladenen Stroms sowie die Übersicht über alle Ladevorgänge komfortabel in der Mercedes me App ablesen. Eine Übersicht über die Ladekosten ist ebenfalls verfügbar. Zum Schutz vor unbefugter Nutzung kann die Mercedes-Benz Wallbox über die App oder per RFID³-Karte freigeschaltet oder verriegelt werden.

-  Bis zu **22 kW** Ladeleistung⁴
-  Angeschlagenes 6-m-Kabel mit Typ-2-Stecker
-  **Connectivity** via kundeneigenem LAN, Wifi
-  **Zugang** via App und RFID²
-  Integration in **Mercedes me**
(z. B. Start/Stopp,, Ladestatus und Kostenübersicht)
-  Einfache kostenpflichtige Installation und komfortabler Betrieb
-  Zukünftige Features via **OTA-Updates** möglich
(Intelligentes Laden, Lastmanagement, Plug&Charge
z. B. Integration in ein Energiemanagementsystem)

¹ Die Mercedes-Benz Wallbox enthält die technische Vorrüstung für Remote-Funktionen. Für die Nutzung der Remote-Funktionen der Mercedes-Benz Wallbox sind die Mercedes me App, eine persönliche Mercedes me ID sowie die Zustimmung zu den Nutzungsbedingungen für die Mercedes me connect Dienste und der Anschluss der Wallbox am kundeneigenen Internetanschluss notwendig.

² Anzeige in der Mercedes me App nicht konform mit MID oder Eichrecht.

³ Radio Frequency Identification (RFID) wird bald unterstützt.

⁴ 22 kW Ladung kann je nach Hersteller und Fahrzeug eine entsprechende Sonderausstattung «Wechselstrom-Ladesystem (AC-Laden 22 kW)» erfordern.

Weitere Informationen finden Sie auf der [Mercedes-Benz Homepage](#) sowie bei Ihrem Mercedes-Benz Händler.

Das neue GLC Coupé

Digitale Extras.





Unsere Digitalen Extras.

Das Upgrade für Ihren Mercedes:

Holen Sie sich mit unseren Digitalen Extras das Upgrade für Ihren Mercedes-Benz und nutzen Sie Ihr Smartphone, um Ihr Fahrzeug remote zu bedienen, individuell anzupassen und digital zu ergänzen.

Denn bei Mercedes-Benz ist mehr für Sie drin. Viele Digitale Extras zu den Themen Remote, Navigation, Laden, Urban Guard und Entertainment sind bereits ab Neufahrzeugkauf für eine Laufzeit von 36 Monaten enthalten.

Die genaue Verfügbarkeit ist abhängig vom Ihrem Fahrzeug, den gewählten Sonderausstattungen, dem Baujahr und dem Land, in dem Sie leben. Nach Ablauf der initialen Laufzeit, können Sie die gewünschten Digitalen Extras einfach und bequem im Mercedes me Store verlängern.



Erleben Sie die Digitalen Extras für Ihren Mercedes.

Unsere kostenlosen Digitalen Extras für Sie: Telediagnose, Unfall- und Pannenmanagement sowie Wartungsmanagement.

Telediagnose.¹

Das Digitale Extra Telediagnose informiert Sie, wenn der Austausch von Verschleissteilen wie beispielsweise der Bremsbeläge nötig ist. Zusätzlich wird die Information automatisch an Ihren Mercedes-Benz Service-Partner übermittelt, der sich mit Ihnen für einen Servicetermin in Verbindung setzt. Damit Sie entspannt unterwegs sein können.

Ab Aktivierung kostenfrei nutzbar – Serienmässig

Unfall- und Pannenmanagement.¹

Schnelle Hilfe im Fall der Fälle: mit dem Mercedes me Unfall- und Pannenmanagement. Durch die Mercedes me Taste oder den Telefonbucheintrag im Adressbuch stellt Ihr Mercedes-Benz eine Sprachverbindung mit dem Customer Assistance Center her. Bei aktiviertem Dienst werden dabei relevante Fahrzeugdaten und Ihr Standort übermittelt, sodass entweder unser geschultes Personal direkt am Telefon oder der nächstgelegene Mercedes-Benz Service-Partner weiterhilft – selbst, wenn Sie sich nicht sicher sind, an welchem Ort Sie sich gerade genau befinden.

Ab Aktivierung kostenfrei nutzbar – Serienmässig

Wartungsmanagement.¹

Erleben Sie, wie einfach die Wartung Ihres Mercedes-Benz sein kann. Das Digitale Extra Wartungsmanagement erinnert Sie an anstehende Wartungen und unterstützt Sie bei der Terminbuchung. Bei aktiviertem Dienst werden zudem relevante Fahrzeugdaten vorab an Ihren Mercedes-Benz Service-Partner übermittelt, um den Wartungstermin möglichst effizient zu gestalten.

Ab Aktivierung kostenfrei nutzbar – Serienmässig

¹ Um die Dienste nutzen zu können, müssen Sie sich auf dem Mercedes me Portal registrieren und auch die Nutzungsbedingungen für die Mercedes me connect Dienste akzeptieren. Ausserdem muss das jeweilige Fahrzeug mit dem Nutzerkonto gekoppelt sein. Nach Ablauf der Erstlaufzeit können die Dienste kostenpflichtig verlängert werden. Die erstmalige Freischaltung der Dienste ist innerhalb von 1 Jahr nach Erstregistrierung oder Inbetriebnahme durch den Kunden möglich, je nachdem, was zuerst eintritt.



Digitale Extras – Highlights

VORRÜSTUNG FÜR DIGITALE SCHLÜSSELÜBERGABE (20U)¹

Teilen Sie Ihr Fahrzeug mit Freunden und Familienmitgliedern – egal, wo Sie gerade sind und einfach per Mercedes me App. Sie behalten die Kontrolle und entscheiden, wem Sie Ihren Mercedes überlassen. Über die App entriegeln Sie Ihr Fahrzeug aus der Ferne und aktivieren den hinterlegten Fahrzeugschlüssel für den am Fahrzeug befindlichen Nutzer.

Ab Aktivierung 3 Jahre kostenfrei nutzbar – Serienmässig

REMOTE SERVICES (00U)¹

Das Paket Remote Services Premium verbindet Sie noch enger mit Ihrem Fahrzeug. Sie können es auf Wunsch lokalisieren sowie ausgewählte Funktionen fernbedienen. Dienste wie das Wartungsmanagement¹ koordinieren Servicetermine und Sie sparen wertvolle Zeit. Die Ortung gestohlener Fahrzeuge¹ erhöht die Chance zur Wiederbeschaffung Ihres Eigentums.

Ab Aktivierung 3 Jahre kostenfrei nutzbar – Serienmässig

Der Dienst Hilfe bei Fahrzeugdiebstahl (Diebstahlhilfe)¹ reduziert den bürokratischen Aufwand und bringt Ihnen einen Zeitvorteil. Im Falle eines Diebstahls melden Sie diesen bei der Polizei. Das polizeiliche Aktenzeichen (länderabhängig) sowie die relevanten Fahrzeug- und Halterinformationen übermitteln Sie ganz einfach per App an das Sicherheitscenter unseres zertifizierten Partners. Dieser startet in Abstimmung mit der lokalen Polizeidienststelle die Ortung Ihres Fahrzeugs.

Ab Aktivierung 3 Jahre kostenfrei nutzbar – Serienmässig

SMARTPHONE INTEGRATION (14U)¹

Die Smartphone-Integration verbindet das Mobiltelefon via **Apple CarPlay™** und **Android Auto™** drahtlos mit dem Multimediasystem. Damit haben Sie komfortabel Zugriff auf die wichtigsten Anwendungen Ihres Smartphones. Auch Apps von Drittanbietern wie etwa Spotify können Sie schnell und einfach benutzen.

¹ Um die Dienste nutzen zu können, müssen Sie sich auf dem Mercedes me Portal registrieren und auch die Nutzungsbedingungen für die Mercedes me connect Dienste akzeptieren. Ausserdem muss das jeweilige Fahrzeug mit dem Nutzerkonto gekoppelt sein. Nach Ablauf der Erstlaufzeit können die Dienste kostenpflichtig verlängert werden. Die erstmalige Freischaltung der Dienste ist innerhalb von 1 Jahr nach Erstregistrierung oder Inbetriebnahme durch den Kunden möglich, je nachdem, was zuerst eintritt.

Optionen

CODE	MERCEDES ME CONNECT DIGITALE EXTRAS ¹	Laufzeit ²	Benziner		Diesel		Hybrid		
			GLC 200 4MATIC	GLC 300 4MATIC	GLC 220 d 4MATIC	GLC 300 d 4MATIC	GLC 300 e 4MATIC	GLC 300 de 4MATIC	GLC 400 e 4MATIC
00U	Remote Services Enthält: Auffindfunktion (Remote Vehicle Finder), Programmierung Standheizung/-belüftung, Fahrzeugortung, Fahrzeugstandort, Fernabfrage Fahrzeugstatus, Geografische Fahrzeugüberwachung, Parkservice-Überwachung, Benachrichtigung bei Überschreitung der Fahrgeschwindigkeit, Schiebedach/Fenster mit Fensterschliessung und -öffnung inklusive Lüftungsfunktion, Tür-Fernschliessung und -entriegelung	3 Jahre	S	S	S	S	-	-	-
38U	Remote und Charging Services Plus Enthält: Remote Services (00U) Mercedes me Charge Tarif S: Laden Sie Ihren elektrifizierten Mercedes-Benz einfach und bequem in einem der grössten Ladenetzwerke. Durch unsere komfortablen Authentifizierungsmethoden können Sie Ihre bevorzugte Ladestation flexibel zu aktuellen Konditionen nutzen. Mercedes me Charge Tarif M: 1 Jahr ohne Grundgebühr inkludiert, sonst CHF 4.90 pro Monat.	3 Jahre	-	-	-	-	S	S	S
		unbegrenzt	-	-	-	-	S	S	S
01U	Vorrüstung für Navigationsdienste Enthält: Anzeige von Online-Inhalten in der Navigationskarte ¹ , Lokale Suche ¹ , Parkplätze, Wetterinformationen	3 Jahre	S	S	S	S	S	S	S
		unbegrenzt	-	-	-	-	S	S	S
13U	Vorrüstung für Remote- und Navigationsdienste Enthält: Programmierung von Ladeeinstellungen und Vorklimatisierung, Reichweitenanzeige per App	unbegrenzt	-	-	-	-	S	S	S
351	Mercedes-Benz Notrufsystem	unbegrenzt	S	S	S	S	S	S	S
365	Festplatten-Navigation Enthält: Mercedes-Benz Look-and-feel der Navigation, alle Kartendaten auf Festplatte gespeichert, Büروفunktion im Fahrzeug ¹ (In-Car-Office)	unbegrenzt	S	S	S	S	S	S	S

Mehr Informationen zu Mercedes me Produkten finden Sie auf unserer Website:

> Mercedes me Store

¹ Um die Dienste nutzen zu können, müssen Sie sich auf dem Mercedes me Portal registrieren und auch die Nutzungsbedingungen für die Mercedes me connect Dienste akzeptieren. Ausserdem muss das jeweilige Fahrzeug mit dem Nutzerkonto gekoppelt sein. Nach Ablauf der Erstlaufzeit können die Dienste kostenpflichtig verlängert werden. Die erstmalige Freischaltung der Dienste ist innerhalb von 1 Jahr nach Erstregistrierung oder Inbetriebnahme durch den Kunden möglich, je nachdem, was zuerst eintritt.

² Nach Ablauf der Laufzeit können Sie Ihr gewünschtes Produkt in unserem Mercedes me Store verlängern.

Optionen

CODE	MERCEDES ME CONNECT DIGITALE EXTRAS ¹	Laufzeit ²	Benziner		Diesel		Hybrid	
			GLC 200 4MATIC	GLC 300 4MATIC	GLC 220 d 4MATIC	GLC 300 d 4MATIC	GLC 300 e 4MATIC	GLC 300 de 4MATIC
367	Vorrüstung für Live Traffic Information Enthält: Live Traffic Information	7 Jahre	S	S	S	S	S	S
383	Kommunikationsmodul (LTE) für die Nutzung von Mercedes Benz me Connect Diensten¹	unbegrenzt	S	S	S	S	S	S
PBG	MBUX Navigation Premium Enthält: Over-the-Air Updates, Update, Car-to-X-Communication, Festplatten-Navigation (365), Live Traffic Information, Lokale Suche, Navigationsdienste: Online-Suche, Send2Car-Funktion	7 Jahre	S	S	S	S	S	S
14U	Smartphone Integration Enthält: Android Auto™ und Apple CarPlay™, Anzeige von Apps ausgewählter Drittanbieter, Steuerung der Smartphone-Funktion über Sprachbedienung, verbindet das Smartphone drahtlos mit dem MBUX	unbegrenzt	S	S	S	S	S	S
20U	Vorrüstung für digitale Schlüsselübergabe	3 Jahre	S	S	S	S	S	S
P82	GUARD 360° Fahrzeugsicherung Plus Enthält: Einbruch- und Diebstahlwarnanlage mit Vorrüstung für Kollisionserkennung (551), Innenraumabsicherung (882), Kollisionserkennung, Schlüsseldeaktivierung, GUARD 360° Label an den vorderen Seitenscheiben	3 Jahre	●	●	●	●	●	●
537	Digitales Radio	unbegrenzt	S	S	S	S	S	S
	Komfort-Paket Enthält: Fahrzeugdiagnose, Fahrzeugferndiagnose, Fernabfrage Fahrzeugstatus, Pannenmanagement, Telediagnose, Unfallmanagement, Wartungsmanagement, Softwareaktualisierung	unbegrenzt	S	S	S	S	S	S

Mehr Informationen zu Mercedes me Produkten finden Sie auf unserer Website:

> Mercedes me Store

¹ Um die Dienste nutzen zu können, müssen Sie sich auf dem Mercedes me Portal registrieren und auch die Nutzungsbedingungen für die Mercedes me connect Dienste akzeptieren. Ausserdem muss das jeweilige Fahrzeug mit dem Nutzerkonto gekoppelt sein. Nach Ablauf der Erstlaufzeit können die Dienste kostenpflichtig verlängert werden. Die erstmalige Freischaltung der Dienste ist innerhalb von 1 Jahr nach Erstregistrierung oder Inbetriebnahme durch den Kunden möglich, je nachdem, was zuerst eintritt.

² Nach Ablauf der Laufzeit können Sie Ihr gewünschtes Produkt in unserem Mercedes me Store verlängern.

Das neue GLC Coupé

Services.



Technische Daten - GLC C254 - Benzin.

	GLC 200 4MATIC	GLC 300 4MATIC	GLC 300 e 4MATIC	GLC 400 e 4MATIC	Mercedes-AMG 43 4MATIC «Executive Edition»	Mercedes-AMG GLC 63S E PERFORMANCE «Executive Edition»
MOTOR	254.351	254.347	254.356	254.355	254387	254380
Zylinderanordnung/Zahl	R4	R4	R4	R4	R4	R4
Hubraum (cm ³)	1999	1999	1999	1999	1991	1991
Maximale Nennleistung (kW [PS] DIN)	150 [204]/6100	190 [258]/5800	150 [204]/6100	185 [252]/5800	310 [421]/6.750	350 [476]/6750
zus. elektr. Leistung (Boost)	17/23	17/23			10/16	
Maximales Drehmoment (Nm bei 1/min thermisch)	320/2000-4000	400/2000-3200	320/2000-4000	400/2000-3200	500/5.000	545/5.250-5500
Zus. Drehmoment (Boost, Nm)	200	200			150	
Tankinhalt (l)	62/7	62/7	49/7	49/7	62/7	65/10
ELEKTRISCHE ANLAGE						
Nennleistung E-Motor (kW)			100	100		150
Drehmoment E-Motor (Nm)			440	440		320
AC Ladezeit 10-100% SOC (netto, in Stunden)			2,75	2,75		2,0
DC Ladezeit 10-80% SOC (netto, in Minuten)			20	20		-
HV-Batterie - nutzbarer Energiegehalt (kWh)			24,8	24,8		4,8
GETRIEBE	9G-TRONIC	9G-TRONIC	9G-TRONIC	9G-TRONIC	AMG SPEEDSHIFT MCT 9G	AMG SPEEDSHIFT MCT 9G
FAHRLEISTUNG						
Beschleunigung 0-100 km/h (s)	7,9	6,3	6,7	5,6	4,8	3,5
Höchstgeschwindigkeit (km/h)	227	246	220	239	250	275
VERBRAUCH UND EMISSIONSAUSSTOSS						
Verbrauch kombiniert (l/100 km)	8	8,2	0,6	0,6	10,1	7,5
Benzinäquivalent			3,1	3,1		8,9
CO ₂ -Emission (g/km) nach 715/2007/EWG	182	185	15	15	229	170
CO ₂ -Emission aus der Treibstoff- und/oder der Strombereitstellung (g/km)	40	41	29	29	51	52
Elektr. Energieverbrauch (kWh/100 km)			22,4	22,4		12,7
Energieeffizienz-Kategorie	E	F	C	C	G	G
MASSE (KG)						
Leergewicht nach VO (EG) 1230/2012	1945-2127	1945-2127	2360-2504	2360-2504	1995-2185	2310-2510
Zulässiges Gesamtgewicht (kg)	2510	2510	2830-2880	2830-2880	2535	2860
Maximale Dachlast (kg)	75	75	75	75	75	75
Anhänger gebremst/ungebremst (kg)	2400/750	2400/750	2000/750	2000/750	1800/750	1800/750

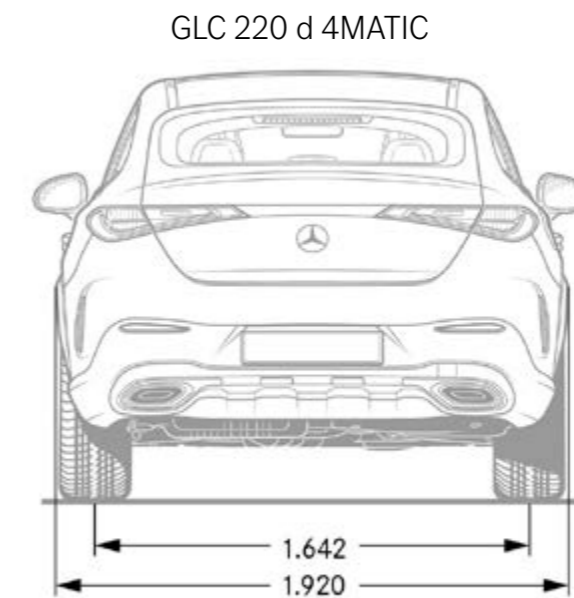
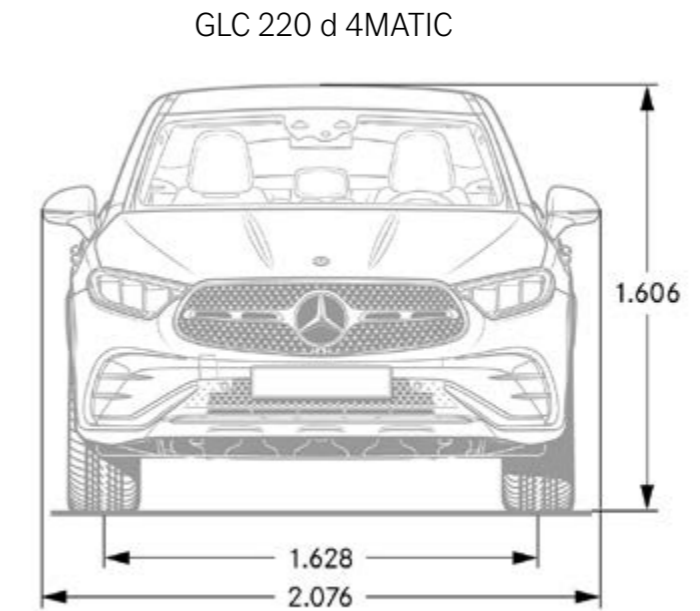
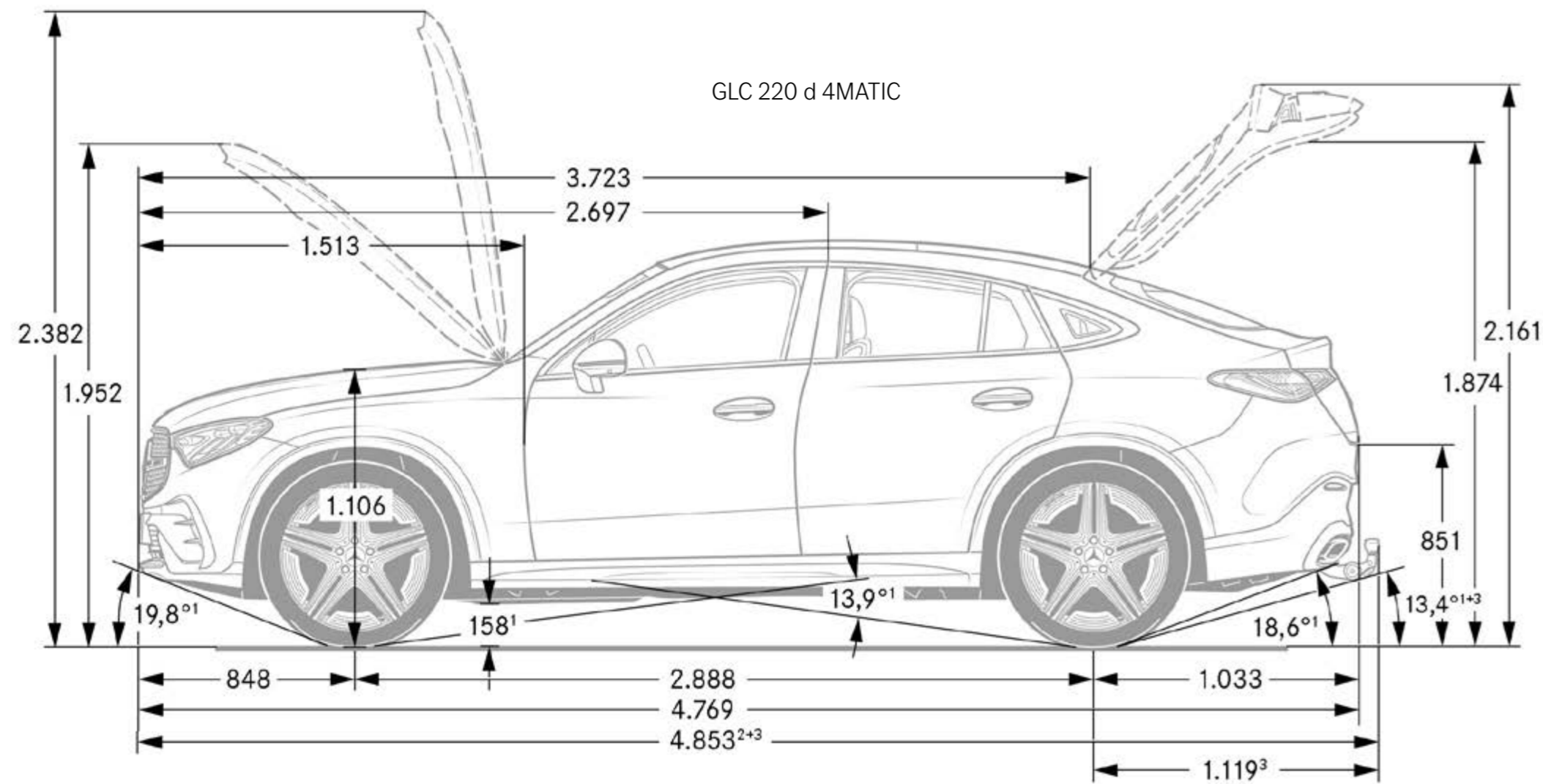
Der Treibstoff-/Stromnormverbrauch wird nach der Messmethode 715/2007/EWG in der gegenwärtig gültigen Fassung ermittelt. Die angegebenen Werte zu Energieverbrauch und CO₂-Emissionen sind Schweizer Werte. Es handelt sich dabei um Werte, die im WLTP-Messzyklus ermittelt wurden. Je nach Fahrweise, Strassen- und Verkehrsverhältnissen, Umwelteinflüssen und Fahrzeugzustand können sich in der Praxis Verbrauchswerte ergeben, die von den angegebenen Werten abweichen. Die Angaben beziehen sich nicht auf ein einzelnes Fahrzeug und sind nicht Bestandteil des Angebots, sondern dienen allein Vergleichszwecken zwischen verschiedenen Fahrzeugtypen. Damit Energieverbräuche unterschiedlicher Antriebsformen (Benzin, Diesel, Gas, Strom usw.) vergleichbar sind, werden sie zusätzlich als sogenannte Benzinäquivalente (Masseinheit für Energie) ausgewiesen. CO₂ ist das für die Erderwärmung hauptverantwortliche Treibhausgas; die mittlere CO₂-Emission aller (markenübergreifend) angebotenen Fahrzeugtypen beträgt für das Jahr 2024 122 g/km, Zielwert 118 g/km.

Technische Daten - GLC C254 - Diesel.

	GLC 220 d 4MATIC	GLC 300 d 4MATIC	GLC 300 de 4MATIC	GLC 450 d 4MATIC
MOTOR	254.305	254.307	254.309	254.323
Zylinderanordnung/Zahl	R4	R4	R4	R6
Hubraum (cm ³)	1993	1993	1993	2989
Maximale Nennleistung (kW [PS] DIN)	145 [197]/3600-3600	198 [269]/4200-4200	145 [197]/3600	270 [367]/4000
zus. elektr. Leistung (Boost)	17/23	17/23		17 [23]
Maximales Drehmoment (Nm bei 1/min thermisch)	440/1800-2800	550/1800-2200	440/1800-2800	750/1350-2800
Zus. Drehmoment (Boost, Nm)	200	200		200
Tankinhalt (l)	62/7	62/7	62/7	62/7
ELEKTRISCHE ANLAGE				
Nennleistung E-Motor (kW)			100	
Drehmoment E-Motor (Nm)			440	
AC Ladezeit 10-100% SOC (netto, in Stunden)			2,75	
DC Ladezeit 10-80% SOC (netto, in Minuten)			20	
HV-Batterie - nutzbarer Energiegehalt (kWh)			24,8	
GETRIEBE	9G-TRONIC	9G-TRONIC	9G-TRONIC	9G-TRONIC
FAHRLEISTUNG				
Beschleunigung 0-100 km/h (s)	8,1	6,4	6,4	6,4
Höchstgeschwindigkeit (km/h)	225	249	219	249
VERBRAUCH UND EMISSIONSAUSSTOSS				
Verbrauch kombiniert (l/100 km)	5,8	6,1	0,5	6,1
Benzinäquivalent	6,6	7	3,1	7
CO ₂ -Emission (g/km) nach 715/2007/EWG	152	160	13	160
CO ₂ -Emission aus der Treibstoff- und/oder der Strombereitstellung (g/km)	28	29	28	29
Elektr. Energieverbrauch (kWh/100 km)			22,7	
Energieeffizienz-Kategorie	D	D	C	D
MASSE (KG)				
Leergewicht nach VO (EG) 1230/2012	2020-2202	2045-2222	2420-2564	2100-2283
Zulässiges Gesamtgewicht (kg)	2550	2570	2875-2910	2620
Maximale Dachlast (kg)	75	75	75	75
Anhänger gebremst/ungebremst (kg)	2500/750	2500/750	2000/750	2500/750

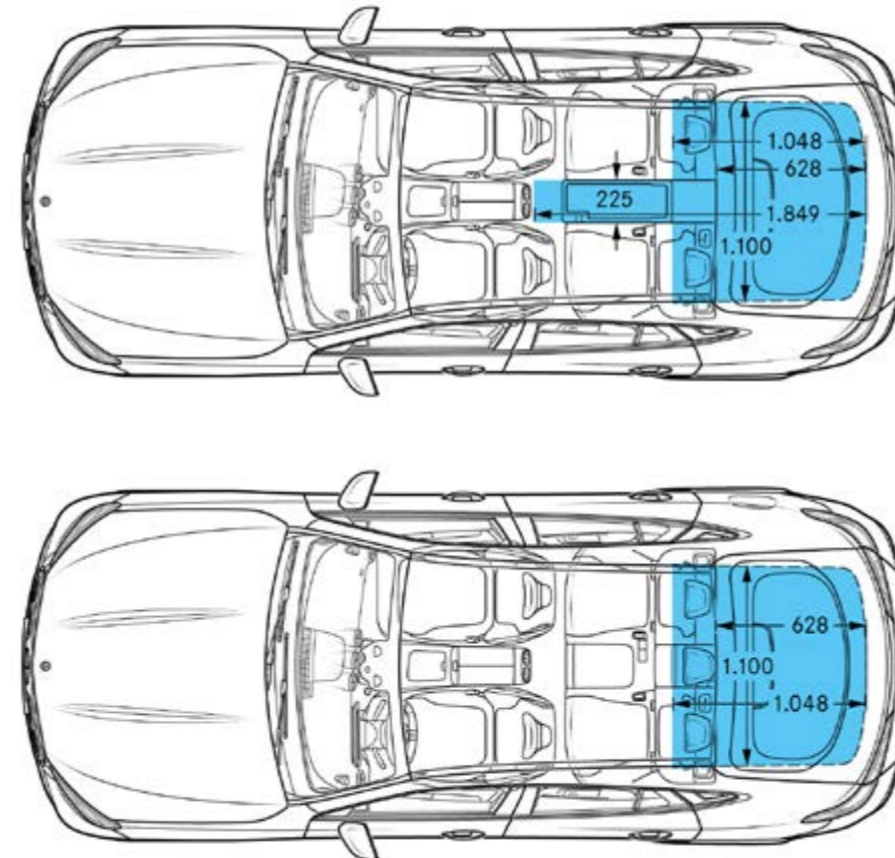
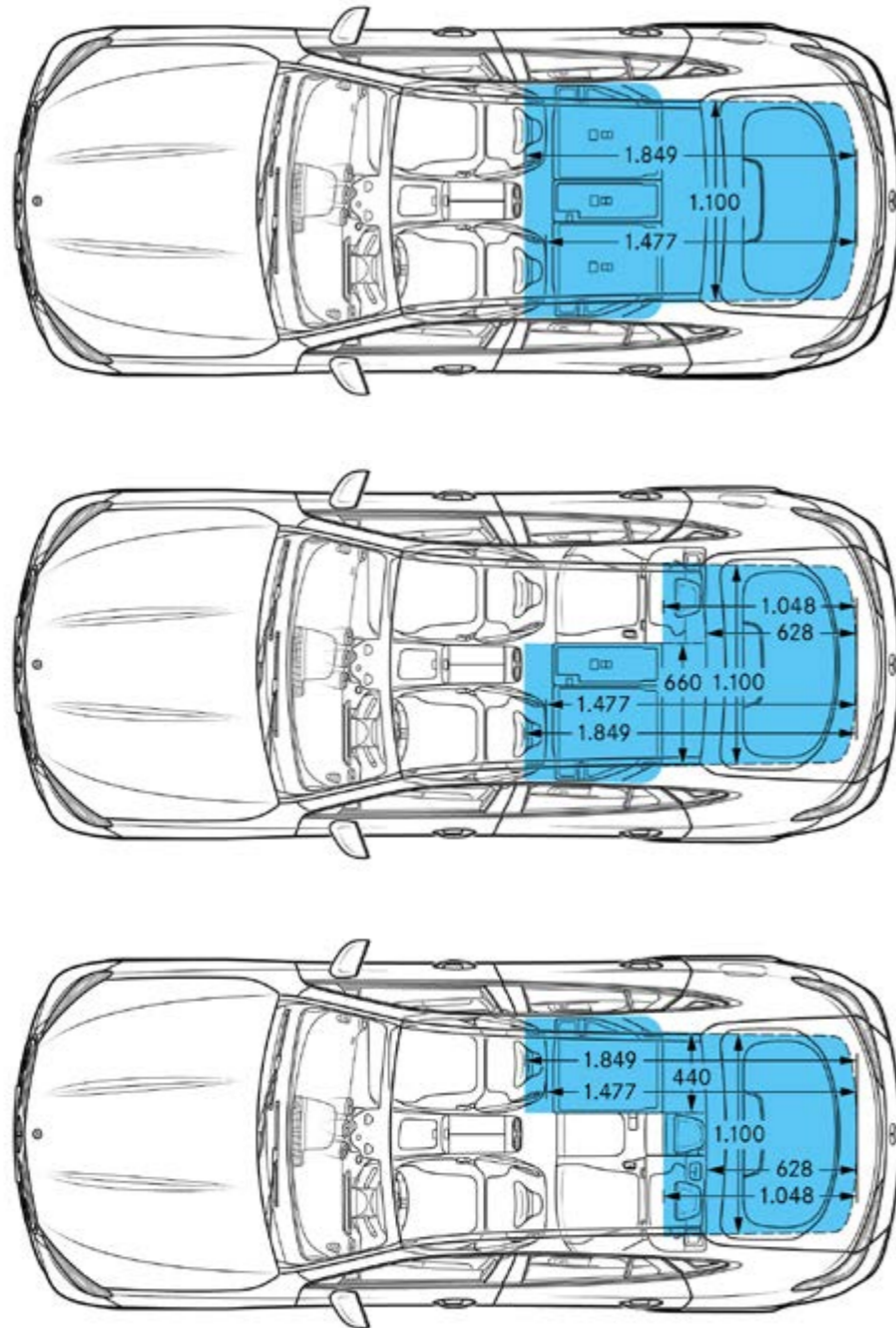
Der Treibstoff-/Stromnormverbrauch wird nach der Messmethode 715/2007/EWG in der gegenwärtig gültigen Fassung ermittelt. Die angegebenen Werte zu Energieverbrauch und CO₂-Emissionen sind Schweizer Werte. Es handelt sich dabei um Werte, die im WLTP-Messzyklus ermittelt wurden. Je nach Fahrweise, Strassen- und Verkehrsverhältnissen, Umwelteinflüssen und Fahrzeugzustand können sich in der Praxis Verbrauchswerte ergeben, die von den angegebenen Werten abweichen. Die Angaben beziehen sich nicht auf ein einzelnes Fahrzeug und sind nicht Bestandteil des Angebots, sondern dienen allein Vergleichszwecken zwischen verschiedenen Fahrzeugtypen. Damit Energieverbräuche unterschiedlicher Antriebsformen (Benzin, Diesel, Gas, Strom usw.) vergleichbar sind, werden sie zusätzlich als sogenannte Benzinäquivalente (Masseinheit für Energie) ausgewiesen. CO₂ ist das für die Erderwärmung hauptverantwortliche Treibhausgas; die mittlere CO₂-Emission aller (markenübergreifend) angebotenen Fahrzeugtypen beträgt für das Jahr 2024 122 g/km, Zielwert 118 g/km.

GLC - Abmessungen

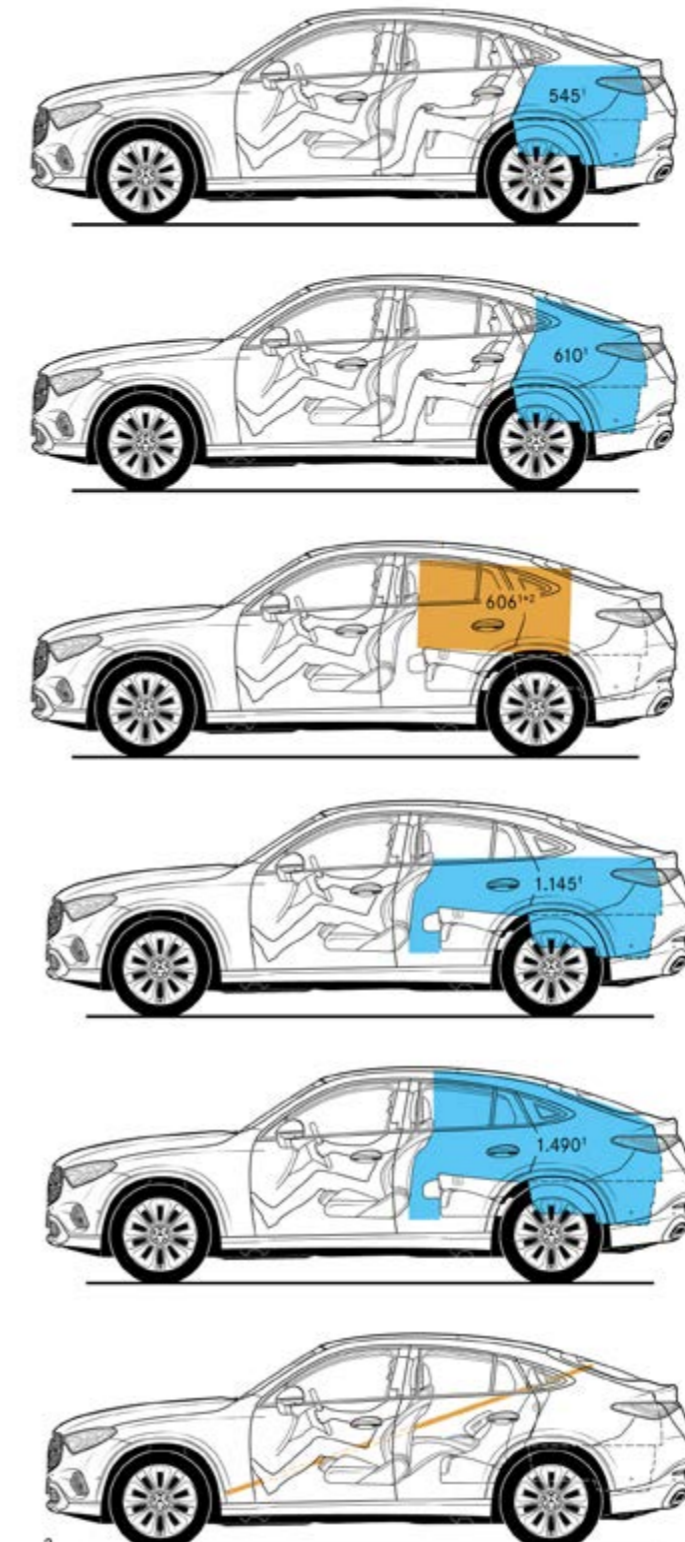


GLC - Abmessungen & Kofferraumvolumen

GLC 220 d 4MATIC



GLC 220 d 4MATIC



¹ Volumen in Litern

² Grösster Quader: Masse 1373 × 856 × 516 mm

³ Längstes Brett: Masse 2705 × 400 × 30 mm

Gepäckraumvolumen in Anlehnung an Richtlinie ISO 3832:2002-06

Gepäckraumvolumen kann je nach Sonderausstattung abweichen

Bei den Abmessungen handelt es sich um Mittelwerte, kleine Abweichungen sind möglich.

Services.

	Preis in CHF inkl. MwSt.	GLC 220 d 4MATIC	GLC 200 4MATIC	GLC 300 4MATIC	GLC 300 d 4MATIC	GLC 300 e 4MATIC	GLC 300 de 4MATIC	GLC 400 e 4MATIC	GLE 450 d 4MATIC	Mercedes-AMG GLC 63 S E PERFORMANCE
<p>MERCEDES-SWISS-INTEGRAL. Garantie und Service in einem. Als Besitzer eines Mercedes-Benz Personenwagens profitieren Sie von aussergewöhnlichen Zusatzleistungen. MERCEDES-SWISS-INTEGRAL denkt an alles, was Ihr Mercedes-Benz auf den ersten 100 000 Kilometern braucht. Diese exklusive Kombination an Dienstleistungen ist für Sie völlig kostenlos:</p> <ul style="list-style-type: none"> - Sämtliche Reparaturen (auch Verschleiss) bis 3 Jahre oder 100 000 Kilometer (es gilt das zuerst Erreichte). - Kostenlose Servicearbeiten und hierfür benötigte Originalteile (exklusive Flüssigkeiten) bis 100 000 Kilometer oder maximal 10 Jahre (es gilt das zuerst Erreichte). <p>Das ausführliche Leistungsverzeichnis erhalten Sie bei Ihrem Mercedes-Benz Netzpartner oder unter www.mercedes-benz.ch Die reduzierten Betriebskosten sorgen für noch mehr Fahrspass. Dieser Tatsache trägt MERCEDES-SWISS-INTEGRAL Rechnung.</p>	0.-	S	S	S	S	S	S	S	S	S
<p>MERCEDES-SWISS-INTEGRAL plus. Mit MERCEDES-SWISS-INTEGRAL plus – kurz MSI plus – können Sie die Dienstleistungen von MERCEDES-SWISS-INTEGRAL bereits beim Neuwagenkauf zu attraktiven Konditionen um 1, 2 oder 3 Jahre verlängern, bis zu 7 Jahren Betriebszeit oder 200 000 Kilometer (es gilt das zuerst Erreichte). Während der Laufzeit von MSI plus sind alle Reparaturen sowie der Ersatz von Verschleissteilen inbegriffen. Das ausführliche Leistungsverzeichnis erhalten Sie bei Ihrem Mercedes-Benz Netzpartner oder unter www.mercedes-benz.ch/msi-plus Überdies übernehmen wir alle vorgeschriebenen Servicearbeiten inklusive der hierfür benötigten Originalteile (exklusive Betriebsstoffe).</p> <p>MSI plus 4 New: Verlängerung um 1 Jahr, bis zu insgesamt 4 Jahren oder 120 000 Kilometern Preise gültig vom 1.1.2024 bis 31.1.2025 oder bis auf Widerruf.</p>	1245.- 2179.-	● -	● -	● -	● -	● -	● -	● -	● -	- ●
<p>MERCEDES-BENZ MOBILITÄT. Eines fährt in Ihrem neuen Fahrzeug immer mit: das Gefühl, sicher unterwegs zu sein. Sollten Sie dennoch eines Tages Hilfe benötigen, ist der Mercedes-Benz Service24h unter der kostenlosen Rufnummer 00800 1 777 7777 (alternativ: +41 44 439 15 67) für Sie da. Diese Dienstleistung können Sie zusätzlich um den integrierten Telematikdienst Mercedes-Benz Contact erweitern. Voraussetzung: Das Radio ist mit einem betriebsbereiten Mobiltelefon verbunden. Per Knopfdruck werden Sie telefonisch mit dem Mercedes-Benz Kundencenter verbunden. Auf Wunsch werden dabei alle relevanten Fahrzeug- und Positionsdaten übermittelt. Dadurch sind kürzeste Reaktionszeit und schnelle Hilfe vor Ort garantiert. Serienmässig und ohne Aufpreis: das Mobilitätspaket Mercedes-Benz Mobilo. Mobilo verlängert sich nach Ablauf der Mobilitätsgarantie (2 Jahre) für Pannen und Versicherungsleistungen automatisch um ein weiteres Jahr bis maximal 30 Jahre. Voraussetzung: regelmässige Wartung bei Ihrem Mercedes-Benz Service-Partner. Vom Schlüsselverlust über Pannen bis hin zu Schäden durch Unfall oder Vandalismus – Mobilo unterstützt Sie dabei, Ihr Ziel zu erreichen. Und das in ganz Europa. Welches Problem Sie auch haben, eines ist gewiss: Sie werden schnellstmöglich Ihre Fahrt fortsetzen können.</p>	0.-	S	S	S	S	S	S	S	S	S

● Gegen Aufpreis erhältlich S Serienausstattung - Nicht verfügbar

Erleben Sie mehr
und lassen Sie Ihre Träume wahr werden.



